



Inbouwtoestellen 2024



For better living.
Designed in Sweden.



For better living. Designed in Sweden.

Wij zijn Electrolux. Geboren in Zweden, in 1919.
Al meer dan 100 jaar maken onze innovaties
het dagelijks leven gemakkelijker.

Vandaag kijken we vooruit en mikken we nog hoger.
We zijn een vooruitstrevend merk voor mensen die een
rijker, moeitelozer en duurzamer leven willen leiden.

We helpen mensen die meer willen creëren. We zijn er voor
de mensen die het meeste verwachten. Door topkwaliteit te
leveren voor de meest veeleisende chef-koks hebben we
de mensen thuis ook echt iets te bieden. Weldoordachte
apparaten en diensten voor kwaliteitsvolle ervaringen.

De fijnste zalm, verser bewaard en sappiger gestoomd.
Het zachtste zijden overhemd, gewassen met de
grootste zorg, gedragen met plezier. Met een gerust
hart weten dat de kinderen thuis gezonder ademen.
Alles werkt voor jou en alles werkt samen.

Omdat we weten hoe belangrijk thuis is.

Thuis is waar een groot deel van ons leven zich
afspeelt. Daarom helpen we mensen niet alleen
met koken, schoonmaken en comfort.

We ontwerpen oplossingen om mensen te
helpen beter te leven, elke dag opnieuw.

Inbouwapparaten 2024

150°C
STOP



Duurzaam eten.....	04
Design	06
Ovens	
Introductie	08
Accessoires	14
Ovens PureBlack Line	16
Ovens BlackGlass line	18
Lades BlackGlass line.....	20
Ovens	21
Microgolfovens.....	24
DuoHobs	
Introductie	30
Accessoires	58
Kookplaten met afzuigunit.....	34
Kookplaten	
Introductie	36
Accessoires	41
Inductiekookplaten.....	42
Vitrokeramische kookplaten	46
Gaskookplaten	48
Dampkappen	
Introductie	52
Accessoires	57
Eilanddampkap.....	59
Schouwdampkappen	59
Inbouwgroep.....	63
Telescopische dampkappen	64
Integreerbare dampkap.....	66
Koelen en vriezen	
Introductie	68
Accessoires	74
Koel-vrieskasten	75
Koelkasten.....	76
Diepvriezers	80
Vaatwassers	
Introductie	82
Accessoires	87
Volledig integreerbaar.....	88
Semi-integreerbaar	91
Onderhoud & reiniging	92
Installer app.....	97
Inbouwschema's.....	98

We lopen altijd voorop in verandering en kiezen materialen en afwerkingen op basis van hun functie, kwaliteit en minimale impact op het milieu. Daarom is Electrolux al dertien jaar op rij uitgeroepen tot Industry Leader* in de Dow Jones Sustainability World Index en bekroond met de Silver Class Sustainability Award; uitgereikt aan slechts 5% van de best presterende bedrijven binnen elke industrie.

Ons doel voor 2030: van duurzaam eten de voorkeurskeuze maken

Voeding is de meest kritieke factor voor onze gezondheid. Het is ook cruciaal voor de gezondheid van onze planeet, omdat de voedselindustrie verantwoordelijk is voor een derde van het wereldwijde energieverbruik en meer dan 20% van de uitstoot*.

Des te schokkender is het dat 30% van het voedsel dat we kopen wordt weggegooid**, terwijl een negende van de wereldbevolking elke nacht met honger naar bed gaat***.

Daarom willen we mensen helpen om betere voedingskeuzes te maken op een manier die zowel moeiteloos als aangenaam is.

Bij Electrolux willen we je inspireren om te eten op een manier die zowel goed is voor mensen als voor de planeet. Daarom streven we naar productinnovaties die helpen de voedingswaarde van wat mensen eten te verbeteren, terwijl we laten zien hoe makkelijk het kan zijn om meer duurzame ingrediënten te gebruiken. Daarnaast helpen we ook op alle mogelijke manieren voedselverspilling tegen te gaan.



Beter eten is één van de vier doelen die we ons hebben gesteld als onderdeel van een 11-jarig actieplan dat we 'The Better Living Program' noemen.

Lees meer op betterlivingprogram.com



**Electrolux
Food Foundation**
OPGERICHT IN 2016

**Actie ondernemen tegen voedselarmoede
en voedselverspilling**

Sinds 2016 ondersteunt de Electrolux Food Foundation initiatieven om consumenten en professionals te informeren over en te inspireren tot duurzamere voedselkeuzes, en om mensen in nood in de gemeenschappen om ons heen te ondersteunen. Het is een onafhankelijke organisatie zonder winstoogmerk, opgericht en gefinancierd door Electrolux, en werkt samen met wereldwijde partners zoals het Rode Kruis, AIESEC en Worldchefs.

Moeiteloos, verrijkend en intuïtief, tot en met de laatste touch

Onze Zweedse benadering van mensgericht, intuïtief design betekent dat elke interactie met een Electrolux-apparaat uit het keukenassortiment moeiteloos en verrijkend is gemaakt waardoor jij meer kunt genieten van je maaltijden.

Altijd in de voorhoede bij veranderingen, kiezen we materialen en afwerkingen op basis van hun functie, kwaliteit en minimale impact op het milieu.

Ons Scandinavisch design maakt ervaringen menselijker en gedenkwaardiger, tijdloos maar toch experimenteel. We besteden veel aandacht aan het ontwerpen van oplossingen die het dagelijkse leven van onze consumenten thuis ondersteunen, zodat ze meer kunnen doen met hun geliefden en op een duurzame manier kunnen leven.



STOP 36min

 150°C
210°C

12:30



STO

Ovens

De onmisbare
keukenhulp
voor smakelijke
gerechten





TFT touch-display

Het moderne TFT touch display maakt het eenvoudig om door de menu's te navigeren, de temperatuur en tijd aan te passen en de gewenste kookfuncties te selecteren.

- Tot 225 automatische gewichtsprogramma's (afhankelijk van het model)
- Stap voor stap begeleiding
- Voortgangsbalk in twee kleuren
- Weergave huidige en doeltemperatuur

Led-display

Het gemakkelijk af te lezen 2-kleuren led-display maakt het eenvoudig om de ondersteunde kookfuncties te gebruiken en tegelijkertijd de tijd, temperatuur en voortgang van het kookproces te bekijken.

- 45 voorgeprogrammeerde recepten
- Voortgangsbalk in twee kleuren
- Weergave huidige en doeltemperatuur
- 5 toetsen voor directe toegang: timer, snel opwarmen, lamp, voedselsensor, OK





Onze series

Hieronder zie je in één oogopslag welke oven het beste bij je wensen past.

Kies de ideale oven

De icoontjes hiernaast vind je terug op de productpagina's en ze helpen je om snel de meest geschikte oven te kiezen.

Vergelijk de series



Steamify®

Stel de gewenste temperatuur in en de oven past het stoomniveau automatisch aan.



Stoom functies

De juiste combinatie van vochtigheid en warmte brengt de meest volle smaken en texturen naar voren.



Kerntemperatuursensor*

Alltijd perfecte resultaten met de kerntemperatuursensor.



Hetelucht

Snellere bereidingstijden en de mogelijkheid op meerdere bakkniveaus gerechten gelijktijdig te bereiden zonder geur- en smaakoverdracht.



Warmelucht

Betere bakresultaten door de circulatie van warmelucht.

*beschikbaar in bepaalde modellen



300 Convection





CombiSteam
Combinatie van stoom en multi-hetelucht tijdens het bakproces.



Microgolven
Verwarmen en koken door middel van microgolven.



TouchControl
Bediening met tiptoetsen.



SteamBake
Toevoeging van stoom tijdens de eerste 10 minuten van het bakproces.



Grill
Grillen en gratineren van gerechten.



Nishoogte
Hoogte van de nis waarin het apparaat wordt ingebouwd.



SoftClosing
Zacht sluitende ovendeur.



Microgolven/grill
Combinatie van de grill- en microgolffunctie.



Vlek vrij roest vrij staal
Een extra coating voorkomt vingerafdrukken en zorgt voor meer glans.



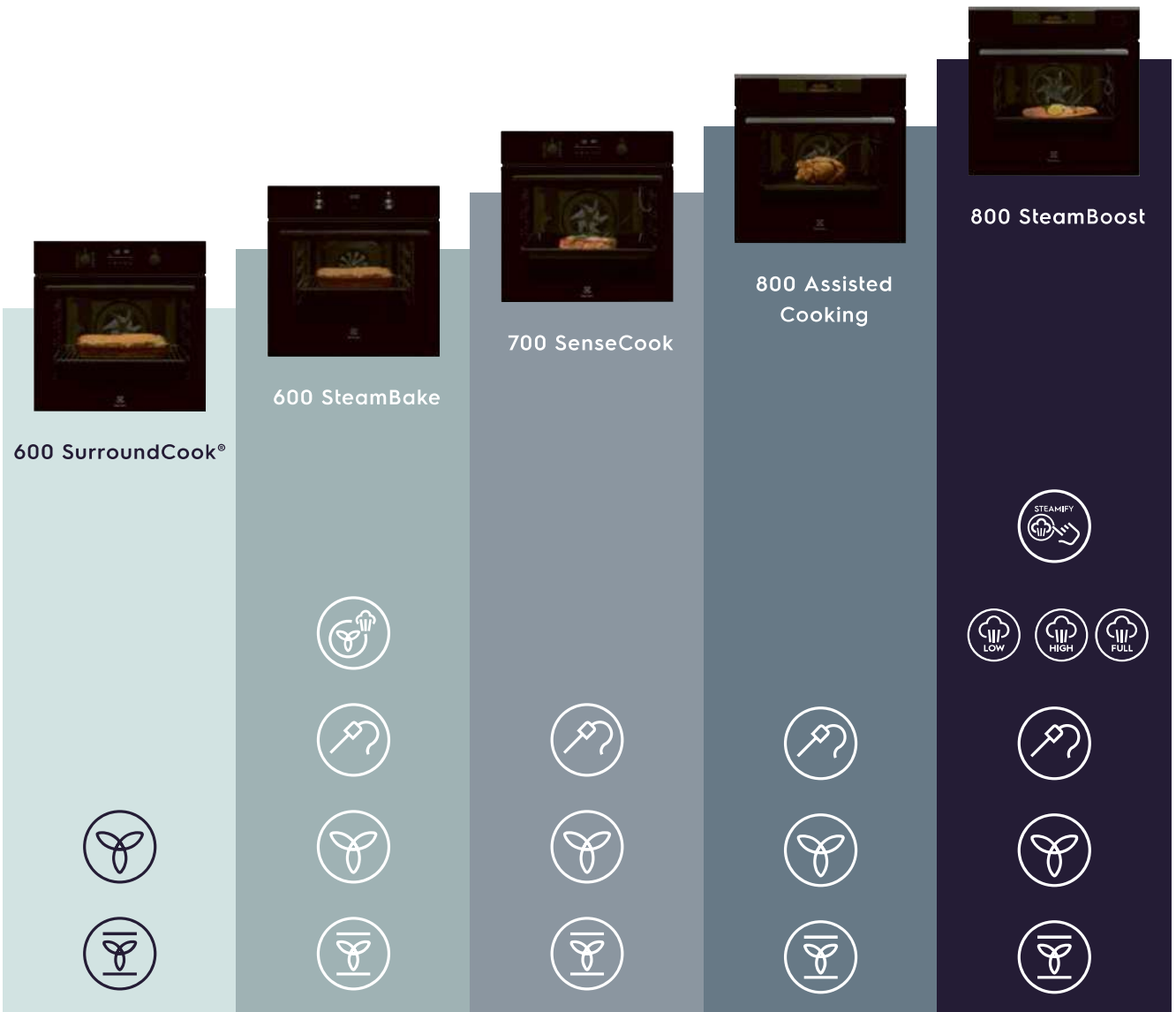
Koele ovendeur
De ovendeur blijft koel tijdens het gebruik.



Microgolven/hetelucht
Combinatie van de microgolffunctie met hetelucht.



Pyrolyse
Alle restjes verbranden tot as die alleen maar hoeft te worden weggeveegd als de oven is afgekoeld.



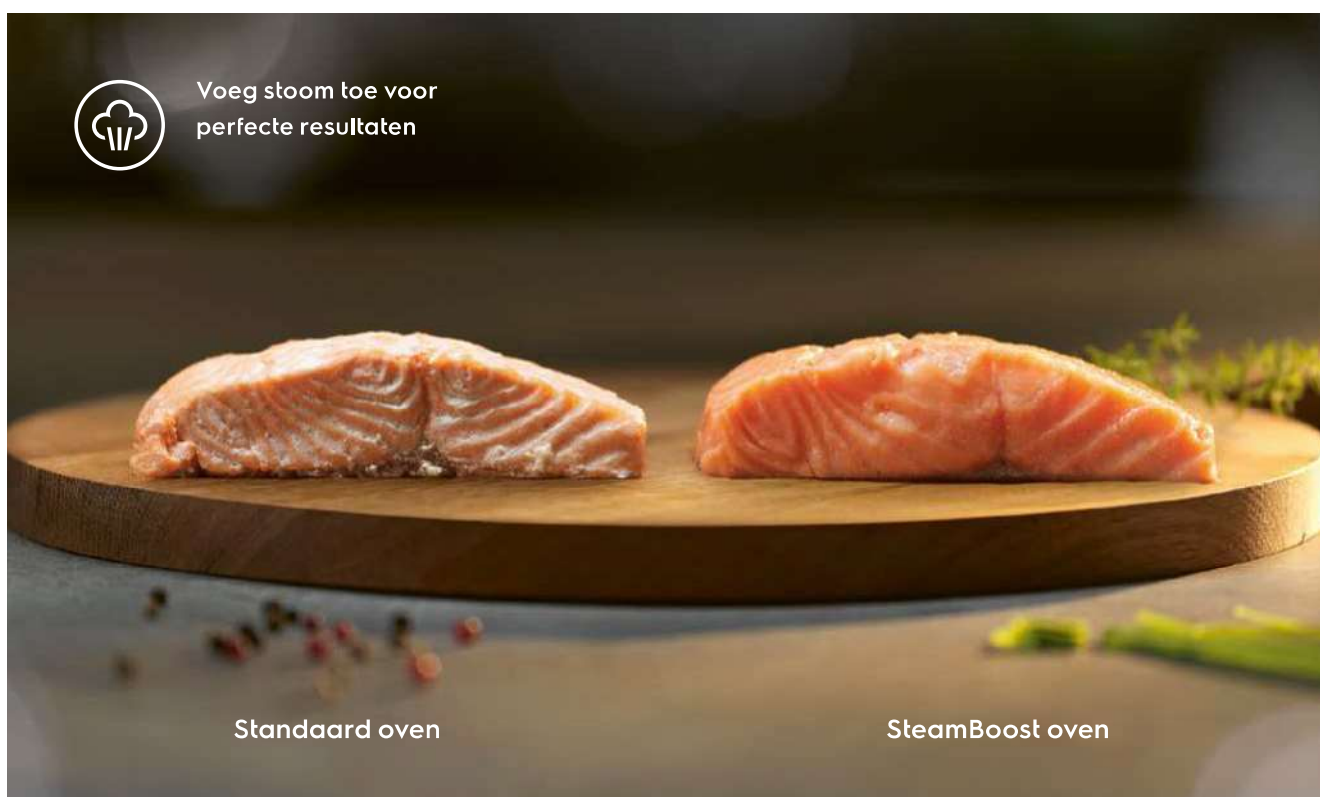
Koken met stoom: de ideale bereidings- wijze voor je meest geliefde ingrediënten

De 800 SteamBoost Oven houdt voedingsstoffen en vocht vast en zorgt, dankzij de drie stoomniveaus, voor onberispelijke resultaten.

Professionele chefs weten het al lang: koken met stoom is niet alleen gezond, het maakt alles ook lekkerder. Door stoom toe te voegen worden je gerechten nog smaakvoller en met de 100% stoomfunctie zet je lekkerste vis- en groentengerechten op tafel.



Voeg stoom toe voor
perfecte resultaten



Standaard oven

SteamBoost oven




Steamify®

Door het toevoegen van stoom aan traditionele hetelucht worden gerechten nog lekkerder. Vochtige lucht voorkomt bovendien dat gerechten uitdrogen. Hoeveel stoom nodig is wordt dankzij de Steamify®-functie automatisch bepaald. Stel de temperatuur in zoals gebruikelijk, activeer de Steamify®-functie en de oven zorgt voor de juiste hoeveelheid stoom.

Regenereren

Het opwarmen van voedsel met stoom voorkomt dat het oppervlak uitdroogt. De warmte wordt behoedzaam en gelijkmatig verdeeld en geeft een gerecht de smaak en textuur alsof het net is bereid.



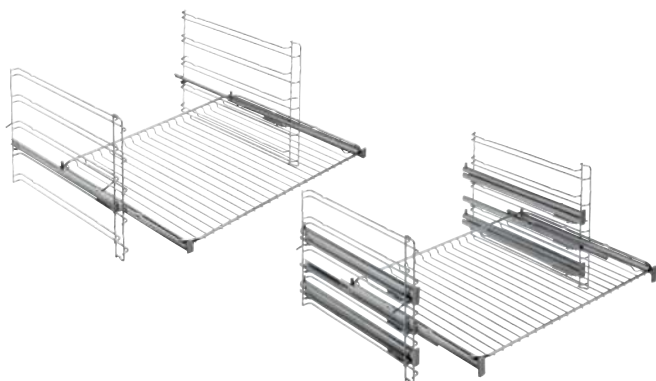
Stoom behoudt kleur én voedingsstoffen

SteamBake, je bakkerij thuis

Ook professionele bakkers zijn overtuigd van de voordelen van stoom: een vleugje stoom zorgt namelijk voor het beste bakresultaat - een smaakvolle binnenkant en die mooi gekleurde, knapperige korst.



Accessoires



Telescopische geleiders

Extra accessoire waardoor bakplaten en roosters volledig kunnen worden uitgeschoven. Ze glijden moeiteloos met een soepele rolbeweging.

TRILFV 944189352	1 telescopische geleider, volledig uittrekbaar (voor alle ovens van 60 en 45 cm, behalve voor SteamBoost en CombiQuick ovens)	€ 99,-
TRILFSTV 944189355	1 telescopische geleider, volledig uittrekbaar (alleen voor 60 en 45 cm SteamBoost ovens)	€ 99,-
TR3LFV 944189358	3 telescopische geleiders, volledig uittrekbaar (voor alle ovens van 60 cm, behalve voor SteamBoost ovens)	€ 229,-
TR3LFSTV 944189360	3 telescopische geleiders, volledig uittrekbaar (alleen voor 60 cm SteamBoost en SteamCrisp ovens)	€ 229,-
MIOHTR2L 902980340	2 telescopische geleiders (voor 65 liter ovens)	€ 89,-



Stoomschalenset

7-delige stoomschalenset.

Geschikt voor SteamBoost-ovens.

1 geponste en 1 niet-geponste Gastro-pan (13 x 32 cm),
1 geponste en 1 niet-geponste Gastro-pan (16 x 17 cm),
1 geponste en 1 niet-geponste Gastro-pan (16 x 26 cm),
1 niet-geponste Gastro-pan (11 x 17 cm) met deksel.

PKKS8 940304332	€ 249,-
--------------------	---------



Glasplaat

Geschikt voor alle Compact Range ovens en microgolven.
46,6x38,5x2,8 cm

Bestelling via Distriparts.

GBS466 8092224016	€ 66,20
----------------------	---------



Stoomschalenset

2-delige stoomschalenset.

Geschikt voor SteamBoost-ovens.

1 geponste en 1 niet-geponste Gastro-pan (32,5 x 34,4 cm).

A9OBGC23 902979549	€ 129,-
-----------------------	---------



Easy2clean bakplaat

Dankzij de innovatieve keramische coating blijft vet noch vuil kleven. 46,5x38,5x2,5 cm.

E900AF11
902980258

€ 85,-



Easy2clean braadslee

Dankzij de innovatieve keramische coating blijft vet noch vuil kleven. 46,5x38,5x4 cm.

M900EC01
902980314

€ 95,-



Airfry bakplaat

Knapperige groenten en frieten dankzij de optimale luchtcirculatie. 46,5x38,5x2,5 cm

E900AF00
902980164

€ 69,-



Pizzasteenset

De set bestaat uit een steen, een houten schep en een pizzasnijder. (pizzasteen 33x38 cm, schep 29 cm)

E90HPS1
902979798

€ 69,-



Montageset

Zwarte afdekstrip voor plaatsing tussen meubelplaat en oven of tussen twee ovens.

M30MK100
902980408

€ 24,-

Ovens PureBlack Line

Oven KOBBS39H

800 SteamBoost | FULLSTEAM



- > SteamBoost, multifunctionele heteluchtoven met geïntegreerde stoomfuncties
- > Steamify®-functie
- > TFT Touch Display
- > Geïntegreerde recepten
- > Automatische gewichtsprogramma's
- > Stoomreinigingsfunctie
- > Kerntemperatuursensor
- > Automatische ovenverlichting bij deuropening
- > Snelle opwarming van de oven
- > Elektronische kinderbeveiliging
- > Automatisch temperatuurvoorstel
- > Telescopische geleiders TRILFSTV inbegrepen

Oven KOEBP29H

800 AssistedCooking | PYROLYSE



- > Multifunctionele heteluchtoven
- > TFT Touch Display
- > Geïntegreerde recepten
- > Automatische gewichtsprogramma's
- > Pyrolytische zelfreiniging
- > Kerntemperatuursensor
- > Automatische ovenverlichting bij deuropening
- > Snelle opwarming van de oven
- > Elektronische kinderbeveiliging
- > Automatisch temperatuurvoorstel

Oven KOEBH09H

800 AssistedCooking



- > Multifunctionele heteluchtoven
- > TFT Touch Display
- > Geïntegreerde recepten
- > Automatische gewichtsprogramma's
- > Kerntemperatuursensor
- > Snelle opwarming van de oven
- > Elektronische kinderbeveiliging
- > Easy-to-clean email
- > Automatisch temperatuurvoorstel

Inbouw (HxBxD) in mm 590x560x550

Afm. (HxBxD) in mm 594x595x567

Kleur Pure Black

Aansluiting (W) 3500

Netto inhoud (L) 70

Energy Class



€ 1.499,99

Inbouw (HxBxD) in mm 600x560x550

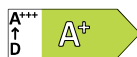
Afm. (HxBxD) in mm 594x594x569

Kleur Pure Black

Aansluiting (W) 3490

Netto inhoud (L) 72

Energy Class



€ 999,99

Inbouw (HxBxD) in mm 600x560x550

Afm. (HxBxD) in mm 594x594x569

Kleur Pure Black

Aansluiting (W) 3490

Netto inhoud (L) 72

Energy Class



€ 899,99

Ovens PureBlack Line

Heteluchtoven met microgolven

KVLBE08H

800 CombiQuick



- > Multifunctionele heteluchtoven met microgolven
- > TFT Touch Display
- > Vermogen microgolfoven: 1000 W
- > Geïntegreerde recepten
- > Automatische gewichtsprogramma's
- > Automatische ovenverlichting bij deuropening
- > Quick start microgolffunctie
- > Draaiplateau: nee
- > Snelle opwarming van de oven
- > Elektronische kinderbeveiliging
- > Easy-to-clean email
- > Automatisch temperatuurvoorstel

Inbouw (HxBxD) in mm 450x560x550

Afm. (HxBxD) in mm 455x595x567

Kleur Pure Black

Aansluiting (W) 3000

Netto inhoud (L) 43

€ 1.199,99

Ovens BlackGlass line

Oven EOE6P46Z

700 SenseCook | PYROLYSE



- > Multifunctionele heteluchtoven
- > LED Touch Display
- > Verzinkbare bedieningsknoppen
- > Geïntegreerde recepten
- > Pyrolytische zelfreiniging
- > Kerntemperatuursensor
- > Automatische ovenverlichting bij deuropening
- > Snelle opwarming van de oven
- > Elektronische kinderbeveiliging
- > Automatisch temperatuurvoorstel

Oven EOF6H46Z

600 SurroundCook



- > Multifunctionele heteluchtoven
- > LED Touch Display
- > Verzinkbare bedieningsknoppen
- > Geïntegreerde recepten
- > Automatische ovenverlichting bij deuropening
- > Snelle opwarming van de oven
- > Elektronische kinderbeveiliging
- > Easy-to-clean email
- > Automatisch temperatuurvoorstel

Oven OEF5H50BK

600 SurroundCook



- > Multifunctionele heteluchtoven
- > LCD Touch display
- > Verzinkbare bedieningsknoppen
- > Easy-to-clean email
- > Telescopische geleiders TRIL inbegrepen

Inbouw (HxBxD) in mm 600x560x550

Afm. (HxBxD) in mm 594x596x569

Kleur zwart

Aansluiting (W) 3490

Netto inhoud (L) 72

Energy Class



€ 799,99

Inbouw (HxBxD) in mm 600x560x550

Afm. (HxBxD) in mm 589x594x569

Kleur zwart

Aansluiting (W) 3490

Netto inhoud (L) 72

Energy Class



€ 749,99

Inbouw (HxBxD) in mm 593x560x550

Afm. (HxBxD) in mm 590x594x560

Kleur zwart

Aansluiting (W) 2090

Netto inhoud (L) 65

Energy Class



€ 679,99

Ovens BlackGlass line

Compacte oven EVF6E46Z

600 SurroundCook



- > Multifunctionele heteluchtoven
- > LED Touch Display
- > Verzinkbare bedieningsknoppen
- > Geïntegreerde recepten
- > Automatische ovenverlichting bij deuropening
- > Snelle opwarming van de oven
- > Elektronische kinderbeveiliging
- > Neerklapbare grill voor makkelijke reiniging
- > Easy-to-clean email
- > Automatisch temperatuurvoorstel

Inbouw (HxBxD) in mm 450x560x550

Afm. (HxBxD) in mm 455x595x567

Kleur zwart

Aansluiting (W) 3000

Netto inhoud (L) 43

Energy Class



€ 749,99

Heteluchtoven met microgolven

EVL6E46Z

800 CombiQuick



- > Multifunctionele heteluchtoven met microgolven
- > LED Touch Display
- > Verzinkbare bedieningsknoppen
- > Vermogen microgolven: 1000 W
- > Geïntegreerde recepten
- > Automatische ovenverlichting bij deuropening
- > Draaiplateau: nee
- > Snelle opwarming van de oven
- > Elektronische kinderbeveiliging
- > Easy-to-clean email
- > Automatisch temperatuurvoorstel

Inbouw (HxBxD) in mm 450x560x550

Afm. (HxBxD) in mm 455x595x567

Kleur zwart

Aansluiting (W) 3000

Netto inhoud (L) 43

€ 1.099,99

Compacte microgolf met grill

EVM6E46Z

600 Microwave & Grill



- > Microgolven met grill
- > LED Touch Display
- > Verzinkbare bedieningsknoppen
- > Vermogen microgolven: 1000 W
- > Glazen draaiplateau
- > Geïntegreerde recepten
- > Automatische ovenverlichting bij deuropening
- > Elektronische kinderbeveiliging
- > Easy-to-clean email

Inbouw (HxBxD) in mm 450x560x550

Afm. (HxBxD) in mm 455x595x567

Kleur zwart

Aansluiting (W) 2100

Netto inhoud (L) 42

€ 929,99

Ovens BlackGlass line

Warmhoudlade KBD4Z



- › Functies: Warmhouden couverts, Ontdooien, Warmhouden gerechten, Deeg rijzen
- › Laadcapaciteit voor max. 6 borden, afhankelijk van de grootte
- › Aanpasbare temperaturen: 30-80°C
- › Warme luchtcirculatiesysteem
- › Combineerbaar met de 60 cm en 45 cm compact range ovens

Inbouw (HxBxD) in mm 141x560x550

Afm. (HxBxD) in mm 139x594x530

Kleur zwart

Aansluiting (W) 415

€ 749,99

Lade KBS4Z



- › Inbouwlade
- › Laadcapaciteit voor max. 6 borden, afhankelijk van de grootte
- › Combineerbaar met de 60 cm en 45 cm compact range ovens

Inbouw (HxBxD) in mm 141x560x550

Afm. (HxBxD) in mm 139x596x535

Kleur zwart

Aansluiting (W) 0

€ 629,99

Oven KOFFP46BK

600 SurroundCook | PYROLYSE



- > Multifunctionele heteluchtoven
- > LED Touch Display
- > Verzinkbare bedieningsknoppen
- > Geïntegreerde recepten
- > Pyrolytische zelfreiniging
- > Automatische ovenverlichting bij deuropening
- > Snelle opwarming van de oven
- > Elektronische kinderbeveiliging
- > Automatisch temperatuurvoorstel

Inbouw (HxBxD) in mm 593x560x550

Afm. (HxBxD) in mm 590x594x560

Kleur zwart

Aansluiting (W) 2320

Netto inhoud (L) 65

Energy Class



€ 729,99

Oven KOFFP46BX

600 SurroundCook | PYROLYSE



- > Multifunctionele heteluchtoven
- > LED Touch Display
- > Verzinkbare bedieningsknoppen
- > Geïntegreerde recepten
- > Pyrolytische zelfreiniging
- > Automatische ovenverlichting bij deuropening
- > Snelle opwarming van de oven
- > Elektronische kinderbeveiliging
- > Automatisch temperatuurvoorstel

Inbouw (HxBxD) in mm 593x560x550

Afm. (HxBxD) in mm 590x594x560

Kleur vingervlekvrije inox

Aansluiting (W) 2320

Netto inhoud (L) 65

Energy Class



€ 729,99

Oven KODGH40BK

600 SteamBake



- > Multifunctionele heteluchtoven met PlusSteam
- > LED Touch display met timer
- > Verzinkbare bedieningsknoppen
- > Easy-to-clean email

Inbouw (HxBxD) in mm 593x560x550

Afm. (HxBxD) in mm 590x594x560

Kleur zwart

Aansluiting (W) 2750

Netto inhoud (L) 65

Energy Class



€ 649,99

Ovens

Oven KODGH40BX

600 SteamBake



- > Multifunctionele heteluchtoven met PlusSteam
- > LED Touch display met timer
- > Verzinkbare bedieningsknoppen
- > Easy-to-clean email

Oven KOFGH40BK

600 SurroundCook



- > Multifunctionele heteluchtoven
- > LED-display met timer
- > Verzinkbare bedieningsknoppen
- > Easy-to-clean email

Oven KOFGH40BX

600 SurroundCook



- > Multifunctionele heteluchtoven
- > LED-display met timer
- > Verzinkbare bedieningsknoppen
- > Easy-to-clean email

Inbouw (HxBxD) in mm 593x560x550

Afm. (HxBxD) in mm 590x594x560

Kleur inox

Aansluiting (W) 2750

Netto inhoud (L) 65

Energy Class



€ 649,99

Inbouw (HxBxD) in mm 593x560x550

Afm. (HxBxD) in mm 590x594x560

Kleur zwart

Aansluiting (W) 2090

Netto inhoud (L) 65

Energy Class



€ 599,99

Inbouw (HxBxD) in mm 593x560x550

Afm. (HxBxD) in mm 590x594x560

Kleur inox

Aansluiting (W) 2090

Netto inhoud (L) 65

Energy Class



€ 599,99

Oven KOHLH00BK

300 Convection



- > Multifunctionele warmeluchtoven
- > Draaiknopbediening
- > Easy-to-clean email

Oven KOHLH00BX

300 Convection



- > Multifunctionele warmeluchtoven
- > Draaiknopbediening
- > Easy-to-clean email

Inbouw (HxBxD) in mm 593x560x550

Afm. (HxBxD) in mm 590x594x560

Kleur zwart

Aansluiting (W) 2090

Netto inhoud (L) 65

Energy Class



€ 529,99

Inbouw (HxBxD) in mm 593x560x550

Afm. (HxBxD) in mm 590x594x560

Kleur inox

Aansluiting (W) 2090

Netto inhoud (L) 65

Energy Class



€ 529,99

Gemakkelijk opwarmen, koken en ontdooien

Als je op zoek bent naar een makkelijke en snelle manier om je maaltijden te bereiden, denk dan eens aan een microgolfoven.

Of je nu wilt koken, ontdooien of opwarmen, een microgolfoven is de voor de hand liggende keuze. Dit veelzijdige apparaat is geschikt voor een scala aan verschillende gerechten dus je favorieten zijn er zeker bij.



Grill

Dankzij de grillfunctie haal je makkelijk nog meer uit je microgolmmaaltijden





CombiQuick

De CombiQuick-modellen zijn bijzonder goed uitgeruste multi-hetelucht ovens met microgolffunctie. Je hoeft dus niet te kiezen voor het één of het ander. En voor een nog lekkerder en sneller resultaat kun je daarnaast de klassieke ovenfuncties eenvoudig combineren met de microgolffunctie.



Draaiplateau

Het draaiplateau schakelt in zodra het kookproces begint, dit betekent dat je je bord halverwege niet hoeft te draaien. Eruit halen is ook heel makkelijk want de deur wordt pas ontgrendeld als het draaiplateau in de startpositie staat. Dus geen kopjes die de verkeerde kant op staan of borden in een onhandige positie.

Ontdooiprogramma

Bevoren voedsel is snel ontdooid met behulp van het handige ontdooiprogramma. Nadat je het soort voedsel en het gewicht hebt geselecteerd, berekent de microgolfoven automatisch de tijd die dit in beslag zal nemen.

Timer

Te lang koken is verleden tijd dankzij de eenvoudig in te stellen timer. Geef aan hoe lang je de microgolven wil laten werken en hij schakelt uit wanneer de tijd is verstreken.

Microgolfovens

Heteluchtoven met microgolven KVLFE46K

800 CombiQuick



- > Multifunctionele heteluchtoven met microgolven
- > LED Touch Display
- > Verzinkbare bedieningsknoppen
- > Vermogen microgolfoven: 1000 W
- > Geïntegreerde recepten
- > Automatische ovenverlichting bij deuropening
- > Draaiplateau: nee
- > Snelle opwarming van de oven
- > Elektronische kinderbeveiliging
- > Easy-to-clean email
- > Automatisch temperatuurvoorstel

Inbouw (HxBxD) in mm 450x560x550

Afm. (HxBxD) in mm 455x595x567

Kleur zwart

Aansluiting (W) 3000

Netto inhoud (L) 43

€ 1.079,99

Heteluchtoven met microgolven KVLFE46X

800 CombiQuick



- > Multifunctionele heteluchtoven met microgolven
- > LED Touch Display
- > Verzinkbare bedieningsknoppen
- > Vermogen microgolfoven: 1000 W
- > Geïntegreerde recepten
- > Automatische ovenverlichting bij deuropening
- > Draaiplateau: nee
- > Snelle opwarming van de oven
- > Elektronische kinderbeveiliging
- > Easy-to-clean email
- > Automatisch temperatuurvoorstel

Inbouw (HxBxD) in mm 450x560x550

Afm. (HxBxD) in mm 455x595x567

Kleur inox

Aansluiting (W) 3000

Netto inhoud (L) 43

€ 1.079,99

Microgolfoven Combi LMS6344MMX

700 Microwave & Convection



- > LED display
- > Bedieningsknop voor selectie van het vermogen
- > Ovenfuncties: hetelucht, grill, microgolf, microgolf & grill
- > Microgolf: 1000 W, 10 niveaus
- > Vermogen grill: 1100 W
- > Ovenvolume: 34 l
- > Automatische kookprogramma's met gewicht
- > Automatische ontdooiprogramma's met gewicht
- > Draaiplateau : 315 mm, glas
- > Toebehoren inbegrepen: grillrooster
- > Signaal bij einde kookcyclus

Inbouw (HxBxD) in mm 450x560x550

Afm. (HxBxD) in mm 460x595x467.5

Kleur vingervlekvrije inox

Aansluitwaarde (W) 1550

€ 849,99

Microgolfovens

Microgolfoven Combi LMS6253TMK

700 Microwave & Convection



- > LED display
- > TouchControl-bediening voor selectie van het vermogen
- > Ovenfuncties: hetelucht, grill, microgolf, microgolf & hetelucht, microgolf & grill
- > Microgolf: 900 W, 8 niveaus
- > Vermogen grill: 1000 W
- > Ovenvolume: 25 l
- > Automatische kookprogramma's met gewicht
- > Automatische ontdooiprogramma's met gewicht
- > Draaiplateau : 245 mm, glas
- > Toebehoren inbegrepen: bakplaat, grillrooster, bakrooster
- > Kinderbeveiliging
- > Signaal bij einde kookcyclus

Inbouw (HxBxD) in mm 380x560x550

Afm. (HxBxD) in mm 390x595x430

Kleur zwart

Aansluitwaarde (W) 1400

€ 749,99

Microgolfoven met grill LMS4253TMK

600 Microwave & Grill



- > LED display
- > TouchControl-bediening voor selectie van het vermogen
- > Ovenfuncties: grill, microgolf, microgolf & grill
- > Microgolf: 900 W, 8 niveaus
- > Vermogen grill: 1000 W
- > Ovenvolume: 25 l
- > Automatische kookprogramma's met gewicht
- > Automatische ontdooiprogramma's met gewicht
- > Draaiplateau : 270 mm, glas
- > Toebehoren inbegrepen: grillrooster
- > Kinderbeveiliging
- > Signaal bij einde kookcyclus

Inbouw (HxBxD) in mm 380x560x550

Afm. (HxBxD) in mm 388x595x377

Kleur zwart

Aansluitwaarde (W) 1400

€ 599,99

Microgolfoven Solo KMFE264TEK

800 TouchOpen



- > LED display
- > TouchControl-bediening voor selectie van het vermogen
- > Ovenfuncties: microgolf
- > Microgolf: 900 W, 5 niveaus
- > Volume: 26 liter
- > Quick start functie voor een volledig vermogen binnen 30 sec.
- > Automatische kookprogramma's met gewicht
- > Automatische ontdooiprogramma's met gewicht
- > Draaiplateau : 325 mm, glas
- > Kinderbeveiliging
- > Signaal bij einde kookcyclus

Inbouw (HxBxD) in mm 450x562x500

Afm. (HxBxD) in mm 459x594x404

Kleur zwart

Aansluitwaarde (W) 1400

€ 699,99

Microgolfovens

Microgolfoven Solo LMS2203EMK

300 Microwave



- > LED display
- > Bedieningsknop voor selectie van het vermogen
- > Ovenfuncties: microgolf
- > Microgolf: 700 W, 5 niveaus
- > Ovenvolume: 20 l
- > Automatische kookprogramma's met gewicht
- > Automatische ontdooiprogramma's met gewicht
- > Draaiplateau : 245 mm, glas
- > Signaal bij einde kookcyclus

Inbouw (HxBxD) in mm 380x560x350

Afm. (HxBxD) in mm 388x595x347

Kleur zwart

Aansluitwaarde (W) 1200

€ 499,99

Microgolfoven Solo KMSE203MMX

300 Microwave



- > LED display
- > Bedieningsknop voor selectie van het vermogen
- > Ovenfuncties: microgolf
- > Microgolf: 700 W, 5 niveaus
- > Ovenvolume: 20 l
- > Automatische kookprogramma's met gewicht
- > Automatische ontdooiprogramma's met gewicht
- > Draaiplateau : 245 mm, glas
- > Signaal bij einde kookcyclus

Inbouw (HxBxD) in mm 380x560x350

Afm. (HxBxD) in mm 388x595x347

Kleur vingervlekvrrije inox

Aansluitwaarde (W) 1200

€ 499,99

Microgolfoven Solo KMFE172TEK

800 TouchOpen



- > LED display
- > TouchControl-bediening voor selectie van het vermogen
- > Ovenfuncties: microgolf
- > Microgolf: 800 W, 5 niveaus
- > Volume: 17 liter
- > Quick start functie voor een volledig vermogen binnen 30 sec.
- > Automatische kookprogramma's met gewicht
- > Automatische ontdooiprogramma's met gewicht
- > Draaiplateau : 272 mm, glas
- > Kinderbeveiliging
- > Signaal bij einde kookcyclus

Inbouw (HxBxD) in mm 360x562x300

Afm. (HxBxD) in mm 371x594x316

Kleur zwart

Aansluitwaarde (W) 1200

€ 649,99

Microgolfovens

Microgolfoven Solo LMS2173EMK

300 Microwave



- > LED display
- > Bedieningsknop voor selectie van het vermogen
- > Ovenfuncties: microgolf
- > Microgolf: 700 W, 5 niveaus
- > Ovenvolume: 17 l
- > Automatische kookprogramma's met gewicht
- > Automatische ontdooiprogramma's met gewicht
- > Draaiplateau : 245 mm, glas
- > Signaal bij einde kookcyclus

Inbouw (HxBxD) in mm 380x560x300

Afm. (HxBxD) in mm 388x595x312

Kleur zwart

Aansluitwaarde (W) 1200

€ 449,99

DuoHobs

Alle vrijheid
bij het ontwerpen
van je keuken





600-serie

Alle modellen vallen in de 600-serie. Kenmerkend hiervoor zijn de handige brugfunctie en het praktische Auto Breeze.



Kies de ideale DuoHob

Deze icoontjes vind je terug op de productpagina's en ze helpen je om snel de meest geschikte DuoHob te kiezen.



Hob2Hood®
De dampkap treedt automatisch in werking en schakelt zichzelf na het koken weer uit.



Breedte
Dit icoon geeft de totale breedte van de DuoHob aan.



Brugfunctie
Combineer twee kookzones tot één grote.



Afvoermodus
De kookdamp wordt opgezogen en naar buiten afgevoerd.



Recirculatiemodus
De dampkap zuigt de kookdamp op, filtert deze via de koolstoffilter en blaast schone lucht de keuken in.



Inverter motor met 10 jaar garantie
De inverter motor heeft een lager geluidsniveau, een langere levensduur en levert betere resultaten. Op deze motor geeft Electrolux 10 jaar garantie na registratie via electrolux.be

Kookplaat met afzuiging – jouw keuken op jouw manier

Een DuoHob - inductiekookplaat en dampkap ineen kun je bijna overal plaatsen (ja, zelfs in een open ruimte), zodat je niet alleen onbegrensd je keuken kunt ontwerpen maar ook de grenzen van je kookkunsten kunt verleggen.





Auto Breeze verfrist automatisch de lucht

Zodra je klaar bent met koken wordt het afzuigniveau automatisch verlaagd naar een fluisterstil minimum. Dit betekent dat je in alle rust van je maaltijd kunt genieten terwijl de lucht in je keuken stilletjes wordt ontdaan van kookluchtjes.



Combineer twee kookzones tot één grote

Door het brugfunctie-icoon aan te raken verbind je de twee kookzones tot één grote om groter of langwerpige kookgerei, zoals een grillplaat, te gebruiken.

2-in-1 filter voor recirculatie

De 2-in-1 filter is een gecombineerde vet- en LongLife koolstoffilter die vetdeeltjes opvangt en geurtjes efficiënt neutraliseert. Het regelmatig reinigen van deze filter is de sleutel tot een duurzaam gebruik en optimale prestaties. Daarom is de filter makkelijk uitneembaar en kan reinigen gewoon in de vaatwasser of eenvoudig onder de kraan. Van deze filter kun je bovendien lang gebruik maken want is tot zeven keer regenererbaar in de oven. Dit verlengt de levensduur aanzienlijk en is daarom duurzaam en kostenbesparend. De Compacte 71 cm DuoHob is uitgerust met extra performante koolstoffilters die tot 3 jaar meegaan.

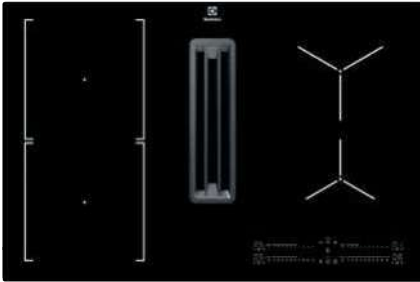
Meer informatie over de filters en andere accessoires vind je op pag. 58.



Inductie met afzuiging

Kookplaat met afzuiging KCC83443CK

600 Bridge



- > Kookplaat met geïntegreerde dampkap
- > Geschikt voor recirculatie, niet voor evacuatie
- > Afwasbare 2-in-1 vet- en LongLife koolstoffilter
- > DirekTouch bediening
- > Brugfunctie: combineert twee zones
- > Zone L. voor: 2300 / 3200W / 210mm
- > Zone L. achter: 2300 / 3200W / 210mm
- > Zone R. voor: 1400 / 2500W / 145mm
- > Zone R. achter: 1800 / 2800W / 180mm
- > Inverter motor
- > Kader met afgeronde rand

Inbouw (HxBxD) in mm 212x750x490

Aansluitwaarde (W) 7350

Afzuiging, int./max./min. (m³/u) 630x500x260

Geluid, int./max./min. (dB(A)) 69x64x48

Diameter aansluiting afvoer in mm 220

Voltage (V) 2-fasen, 230V

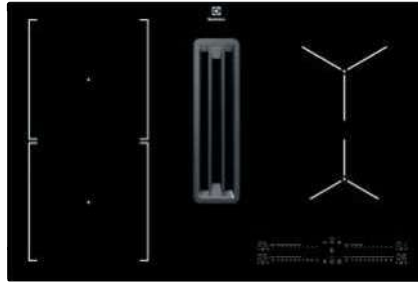
Energy Class



€ 2.399,99

Kookplaat met afzuiging KCD83443CK

600 Bridge



- > Kookplaat met geïntegreerde dampkap
- > Geschikt voor evacuatie, niet voor recirculatie
- > DirekTouch bediening
- > Brugfunctie: combineert twee zones
- > Zone L. voor: 2300 / 3200W / 210mm
- > Zone L. achter: 2300 / 3200W / 210mm
- > Zone R. voor: 1400 / 2500W / 145mm
- > Zone R. achter: 1800 / 2800W / 180mm
- > Inverter motor
- > Kader met afgeronde rand

Inbouw (HxBxD) in mm 212x750x490

Aansluitwaarde (W) 7350

Afzuiging, int./max./min. (m³/u) 630x500x260

Geluid, int./max./min. (dB(A)) 69x64x48

Diameter aansluiting afvoer in mm 220

Voltage (V) 2-fasen, 230V

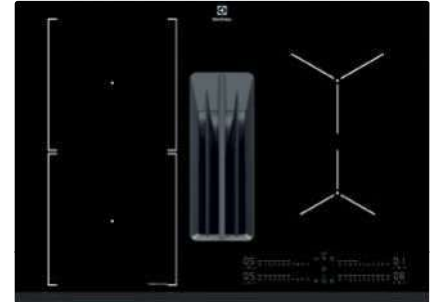
Energy Class



€ 2.299,99

Kookplaat met afzuiging KCC73443

600 Bridge



- > Kookplaat met geïntegreerde dampkap
- > Geschikt voor recirculatie, niet voor evacuatie
- > Regeneerbare LongLife koolstoffilter, tot 3 jaar levensduur
- > DirekTouch bediening
- > Brugfunctie: combineert twee zones
- > Zone L. voor: 2300 / 3200W / 210mm
- > Zone L. achter: 2300 / 3200W / 210mm
- > Zone R. voor: 1400 / 2500W / 145mm
- > Zone R. achter: 1800 / 2800 / 180mm
- > Inverter motor
- > Afgeschuinde rand vooraan

Inbouw (HxBxD) in mm 225x680x490

Aansluitwaarde (W) 7350

Afzuiging, int./max./min. (m³/u) 650x550x270

Geluid, int./max./min. (dB(A)) 69x66x50

Diameter aansluiting afvoer in mm 220

Voltage (V) 2-fasen, 230V

Energy Class



€ 2.299,99

Inductie met afzuiging

Kookplaat met afzuiging KCD73443

600 Bridge



- > Kookplaat met geïntegreerde dampkap
- > Geschikt voor evacuatie, niet voor recirculatie
- > DirekTouch bediening
- > Brugfunctie: combineert twee zones
- > Zone L. voor: 2300 / 3200W / 210mm
- > Zone L. achter: 2300 / 3200W / 210mm
- > Zone R. voor: 1400 / 2500W / 145mm
- > Zone R. achter: 1800 / 2800W / 180mm
- > Inverter motor
- > Afgeschuinde rand vooraan

Inbouw (HxBxD) in mm 225x680x490

Aansluitwaarde (W) 7350

Afzuiging, int./max./min. (m³/u) 650x550x270

Geluid, int./max./min. (dB(A)) 69x66x50

Diameter aansluiting afvoer in mm 220

Voltage (V) 2-fasen, 230V

Energy Class



€ 2.199,99

Kookplaten

Een kookplaat
die bij jouw
kookgerei past en
niet andersom





Onze series

Hier zie je in één oogopslag welke serie het beste bij je wensen past.

Vergelijk de series



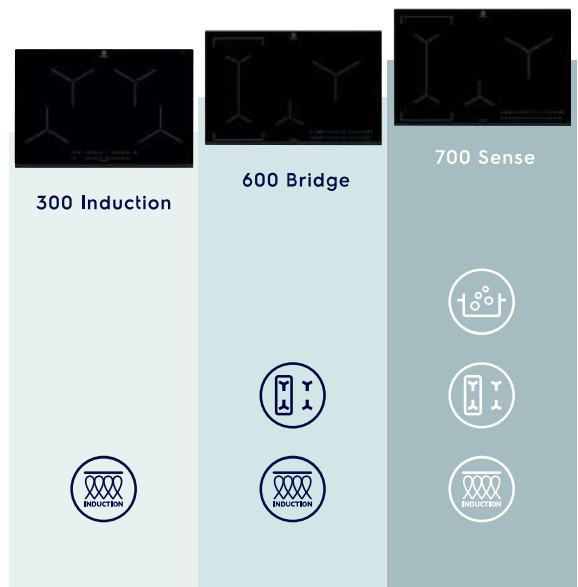
SenseBoil®
De overkooksensor voorkomt het overkoken van water.



Brugfunctie
Combineer twee kookzones tot één grote.



Inductie
Met inductie heb je elke kooktechniek sneller en veiliger onder de knie.



Kies de ideale kookplaat

Deze icoontjes vind je terug op de productpagina's en ze helpen je om snel de meest geschikte kookplaat te kiezen.



Hob2Hood®
Koppelt de kookplaat draadloos aan de dampkap, voor automatische afzuiging.



Breedte
Breedte van de kookplaat.



Pauze of Stop&Go
Het niveau van alle zones wordt teruggebracht tot 'warmhouden'. Ideaal voor korte onderbrekingen.



Schuifbediening
Stel eenvoudig het gewenste warmteniveau in door naar rechts te slepen of door het juiste niveau aan te raken.



Eco timer
Al voor afloop van de ingestelde kooktijd, schakelt de kookzone zichzelf uit. Zo wordt de restwarmte optimaal benut.



CountUp timer
Dit geeft aan hoeveel tijd er sinds de activering van de kookzone is verlopen.



Dubbele zone
Uitbreidingszone bij keramische kookplaten.



3-kringszone
Uitbreidingszone bij keramische kookplaten.



Ovale zone
Uitbreidingszone bij keramische kookplaten.

Kokend water, onder controle

De 700 SenseBoil® induction kookplaat weet wanneer het water gaat koken en verlaagt automatisch het vermogensniveau.

En omdat de inhoud vervolgens tegen de kook aan wordt gehouden, kun jij je concentreren op het creëren van een onvergetelijke avond. Deze helpende hand uit Zweden is een geweldige hulp voor elke thuishok.



SenseBoil®

Als het water kookt, wordt de temperatuur automatisch verlaagd





Met SenseBoil®



Zonder SenseBoil®

De sensoren activeren

Plaats een kookpot op de zone en houdt het  icoon ingedrukt tot  in beeld verschijnt. Alle kookzones zijn voorzien van een overkooksensor maar er kan er maar één tegelijk worden geactiveerd.





Hob2Hood® voor puur gebruiksgemak



Hob2Hood®

De Hob2Hood® functie verbindt je kookplaat draadloos met je dampkap. Start met koken en de dampkap past automatisch de instellingen aan en zorgt voor de beste afzuiging op basis van het geselecteerde vermogen op de kookplaat. Dit doet het zware werk zodat jij je gedachten - en je handen - bij het koken kunt houden.



Handige brugfunctie

De zones van de Electrolux inductiekookplaten zorgen zelfs bij grote potten en pannen voor een volledige en gelijkmatige verwarming. Wil je ander, groter kookgerei gebruiken? Dan schakel je gewoon de brugfunctie in. Hierdoor worden eenvoudig twee zones verbonden tot één grote. Ideaal voor langwerpige pannen of een grillplaat.





Gas-op-glas

Het gladde glazen oppervlak van de gas-op-glas kookplaten laat zich in een handomdraai reinigen. Minimaal onderhoud en eindeloos kookplezier.

High efficiency branders

Snelle en precieze kookresultaten dankzij de high efficiency branders. Door hun ontwerp zorgen ze voor de meest efficiënte verhitting van de bodem van je pannen. Zo bespaar je tot 20% energie.



Krachtige wokbrander

Verhoog de smaak van je eten met de krachtige wokbrander. Hij levert hoge hitte, perfect voor het dichtschroeien van garnalen in een roerbakshotel of het garen van een verrukkelijke curry.



Geïntegreerde vonkontsteking

Makkelijk: de brander wordt automatisch ontstoken als de bedieningsknop achter elkaar wordt ingedrukt en gedraaid.



Accessoires

Kookplaten



Plancha grillplaat

Dankzij de Plancha grillplaat verander je je kookplaat in een handomdraai in een barbecue en geniet je het hele jaar door van die perfecte grillsmak. Afmetingen (exclusief handgrepen): 22x43,2x1,8 cm.

E9HL33
902 979 706

€ 299,-



Kookpottenset

Kookpottenset bestaande uit een kookpot van 2 liter/Ø 16 cm, een kookpot van 4 liter/Ø 20 cm en een pan met anti-aanbaklaag (Ø 24 cm). De kookpotten zijn opgebouwd uit drie lagen wat zorgt voor een uitstekende warmtegeleding en eenvoudig onderhoud.

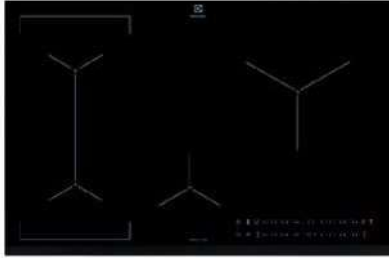
E3SS
902 979 821

€ 249,-

Inductiekookplaten

Inductiekookplaat EIS82441

700 SenseBoil



- > Inductiekookplaat
- > SenseBoil® met overkooksensor
- > Afgeschuinde rand vooraan
- > DirekTouch bediening
- > Hob2Hood®: bediening van de dampkap via de kookplaat
- > Zone L. voor: 2300 / 3200W / 210mm
- > Zone L. achter: 2300 / 3200W / 210mm
- > Zone M. voor: 1400 / 2500W / 145mm
- > Zone R. achter: 2300 / 3600W / 240mm
- > Brugfunctie: combineert twee kookzones
- > Boosterfunctie

Afm. (BxD) in mm 780x520

Inbouw (HxBxD) in mm 44x750x490

Aansluitwaarde (W) 7350

Voltage (V) 2-fasen, 230V

Lengte aansluitsnoer (m) 1.5

€ 1.029,99

Inductiekookplaat LIV834

600 Bridge



- > Inductiekookplaat
- > Afgeschuinde rand vooraan
- > DirekTouch bediening
- > Hob2Hood®: bediening van de dampkap via de kookplaat
- > Zone L. voor: 2300 / 3200W / 210mm
- > Zone L. achter: 2300 / 3200W / 210mm
- > Zone M. voor: 1400 / 2500W / 145mm
- > Zone R. achter: 2300 / 3600W / 240mm
- > Brugfunctie: combineert twee kookzones
- > Boosterfunctie

Afm. (BxD) in mm 780x520

Inbouw (HxBxD) in mm 44x750x490

Aansluitwaarde (W) 7350

Voltage (V) 2-fasen, 230V

Lengte aansluitsnoer (m) 1.5

€ 999,99

Inductiekookplaat EIT814

300 Induction



- > Inductiekookplaat
- > Afgeschuinde rand vooraan
- > DirekTouch bediening
- > Hob2Hood®: bediening van de dampkap via de kookplaat
- > Zone L. voor: 2300 / 3200W / 210mm
- > Zone L. achter: 2300 / 3200W / 210mm
- > Zone R. voor: 2300 / 3200W / 210mm
- > Zone R. achter: 2300 / 3200W / 210mm
- > Boosterfunctie

Afm. (BxD) in mm 780x520

Inbouw (HxBxD) in mm 44x750x490

Aansluitwaarde (W) 7350

Voltage (V) 2-fasen, 230V

Lengte aansluitsnoer (m) 1.5

€ 979,99

Inductiekookplaten

Inductiekookplaat LIT8140M

300 Induction



- > Inductiekookplaat
- > Kookplaat met inox kader
- > DirekTouch bediening
- > Hob2Hood®: bediening van de dampkap via de kookplaat
- > Zone L. voor: 2300 / 3200W / 210mm
- > Zone L. achter: 2300 / 3200W / 210mm
- > Zone R. voor: 2300 / 3200W / 210mm
- > Zone R. achter: 2300 / 3200W / 210mm
- > Boosterfunctie

Afm. (BxD) in mm 766x506

Inbouw (HxBxD) in mm 44x750x490

Aansluitwaarde (W) 7350

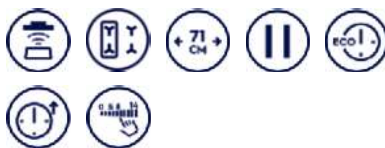
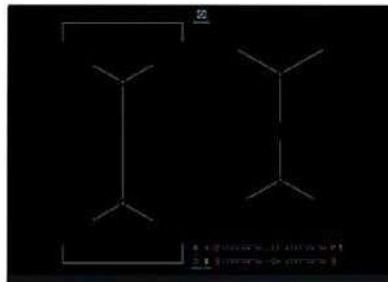
Voltage (V) 2-fasen, 230V

Lengte aansluitsnoer (m) 1.5

€ 979,99

Inductiekookplaat EIV73441

600 Bridge



- > Inductiekookplaat
- > Afgeschuinde rand vooraan
- > Inbouwbaar in 56 cm nis
- > DirekTouch bediening
- > Hob2Hood®: bediening van de dampkap via de kookplaat
- > Zone L. voor: 2300 / 3200W / 210mm
- > Zone L. achter: 2300 / 3200W / 210mm
- > Zone R. voor: 1400 / 2500W / 145mm
- > Zone R. achter: 1800 / 2800W / 180mm
- > Brugfunctie: combineert twee kookzones
- > Boosterfunctie

Afm. (BxD) in mm 710x520

Inbouw (HxBxD) in mm 44x560x490

Aansluitwaarde (W) 7350

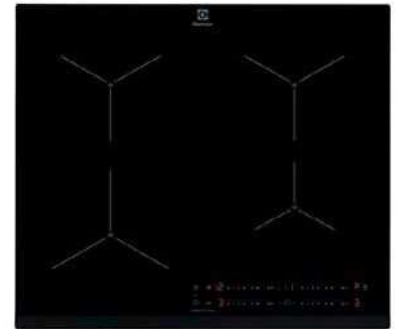
Voltage (V) 2-fasen, 230V

Lengte aansluitsnoer (m) 1.5

€ 949,99

Inductiekookplaat EIS624

700 SenseBoil



- > Inductiekookplaat
- > SenseBoil® met overkooksensor
- > Afgeschuinde rand vooraan
- > DirekTouch bediening
- > Hob2Hood®: bediening van de dampkap via de kookplaat
- > Zone L. voor: 2300 / 3700W / 210mm
- > Zone L. achter: 1800 / 2800W / 180mm
- > Zone R. voor: 1400 / 2500W / 145mm
- > Zone R. achter: 1800 / 2800W / 180mm
- > Boosterfunctie

Afm. (BxD) in mm 590x520

Inbouw (HxBxD) in mm 44x560x490

Aansluitwaarde (W) 7350

Voltage (V) 2-fasen, 230V

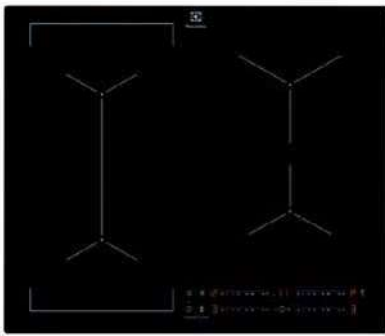
Lengte aansluitsnoer (m) 1.5

€ 849,99

Inductiekookplaten

Inductiekookplaat KIV634I

600 Bridge



- > Inductiekookplaat
- > Afgeronde randen
- > DirekTouch bediening
- > Hob2Hood®: bediening van de dampkap via de kookplaat
- > Zone L. voor: 2300 / 3200W / 210mm
- > Zone L. achter: 2300 / 3200W / 210mm
- > Zone R. voor: 1400 / 2500W / 145mm
- > Zone R. achter: 1800 / 2800W / 180mm
- > Brugfunctie: combineert twee kookzones
- > Boosterfunctie

Afm. (BxD) in mm 580x510

Inbouw (HxBxD) in mm x560x490

Aansluitwaarde (W) 7350

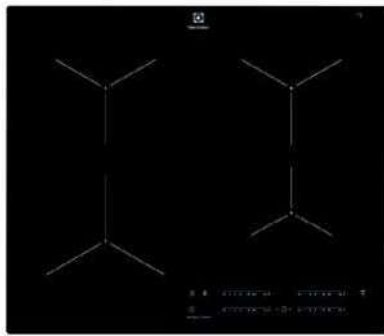
Voltage (V) 2-fasen, 230V

Lengte aansluitsnoer (m) 1.5

€ 749,99

Inductiekookplaat EIT614

300 Induction



- > Inductiekookplaat
- > Afgeschuinde rand vooraan
- > DirekTouch bediening
- > Hob2Hood®: bediening van de dampkap via de kookplaat
- > Zone L. voor: 2300 / 3700W / 210mm
- > Zone L. achter: 1800 / 2800W / 180mm
- > Zone R. voor: 1400 / 2500W / 145mm
- > Zone R. achter: 1800 / 2800W / 180mm
- > Boosterfunctie

Afm. (BxD) in mm 590x520

Inbouw (HxBxD) in mm 44x560x490

Aansluitwaarde (W) 7350

Voltage (V) 2-fasen, 230V

Lengte aansluitsnoer (m) 1.5

€ 679,99

Inductiekookplaat LIT60433M

300 Induction



- > Inductiekookplaat
- > Kookplaat met inox kader
- > TouchControl-bediening
- > Hob2Hood®: bediening van de dampkap via de kookplaat
- > Zone L. voor: 2300 / 3700W / 210mm
- > Zone L. achter: 1800 / 2800W / 180mm
- > Zone R. voor: 1400 / 2500W / 145mm
- > Zone R. achter: 1800 / 2800W / 180mm
- > Boosterfunctie

Afm. (BxD) in mm 576x506

Inbouw (HxBxD) in mm 46x560x490

Aansluitwaarde (W) 7200

Voltage (V) 2-fasen, 230V

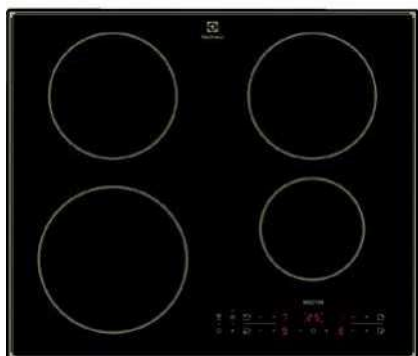
Lengte aansluitsnoer (m) 1.5

€ 629,99

Inductiekookplaten

Inductiekookplaat CIR60430CB

300 Induction



- > Inductiekookplaat
- > Afgeronde randen
- > TouchControl-bediening
- > Hob2Hood®: bediening van de dampkap via de kookplaat
- > Zone L. voor: 2300 / 3700W / 210mm
- > Zone L. achter: 1800 / 2800W / 180mm
- > Zone R. voor: 1400 / 2500W / 145mm
- > Zone R. achter: 1800 / 2800W / 180mm
- > Boosterfunctie

Afm. (BxD) in mm 590x520

Inbouw (HxBxD) in mm 44x560x490

Aansluitwaarde (W) 7350

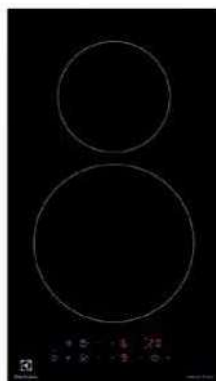
Voltage (V) 2-fasen, 230V

Lengte aansluitsnoer (m) 1.5

€ 629,99

Inductiekookplaat LIT30230C

300 Domino



- > Inductiekookplaat
- > Afgeronde randen
- > TouchControl-bediening
- > Zone M. voor: 2300 / 3600W / 210mm
- > Zone M. achter: 1400 / 2500W / 145mm
- > Boosterfunctie

Afm. (BxD) in mm 290x520

Inbouw (HxBxD) in mm 44x270x490

Aansluitwaarde (W) 3650

Voltage (V) 2-fasen, 230V

Lengte aansluitsnoer (m) 1.1

€ 529,99

Vitrokeramische kookplaten

Vitrokeramische kookplaat LRR8438CK



- > Afgeronde randen
- > TouchControl-bediening
- > Zone L. voor: 700 / 1700W / 120 / 180mm
- > Zone L. achter: 1200W / 145mm
- > Zone M. achter: 1050 / 1950 / 2700W / 145 / 210 / 270mm
- > Zone R. achter: 1400 / 2200W / 170x265mm
- > Restwarmte indicatie
- > Kinderbeveiliging
- > Automatische opwarmfunctie

Afm. (BxD) in mm 780x520

Inbouw (HxBxD) in mm 38x750x490

Aansluitwaarde (W) 7350

Voltage (V) 220-240V

Lengte aansluitsnoer (m) 1.5

€ 749,99

Vitrokeramische kookplaat LRR6436M



- > Kookplaat met inox kader
- > TouchControl-bediening
- > Zone L. voor: 750 / 2200W / 120 / 210mm
- > Zone L. achter: 1200W / 145mm
- > Zone R. voor: 1200W / 145mm
- > Zone R. achter: 1500 / 2400W / 170x265mm
- > Stop&Go functie
- > Restwarmte indicatie
- > Kinderbeveiliging
- > Automatische opwarmfunctie

Afm. (BxD) in mm 576x506

Inbouw (HxBxD) in mm 38x560x490

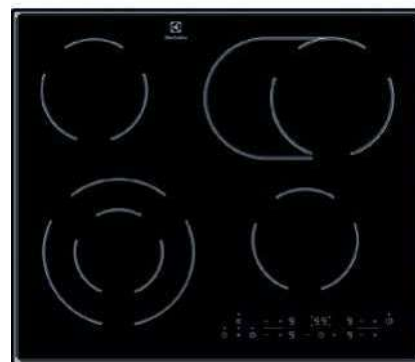
Aansluitwaarde (W) 7000

Voltage (V) 220-240V

Lengte aansluitsnoer (m) 1.5

€ 549,99

Vitrokeramische kookplaat CPE644RCC



- > Afgeronde randen
- > TouchControl-bediening
- > Zone L. voor: 750 / 2200W / 120 / 210mm
- > Zone L. achter: 1200W / 145mm
- > Zone R. voor: 1200W / 145mm
- > Zone R. achter: 1500 / 2400W / 170x265mm
- > Pauze-functie
- > Restwarmte indicatie
- > Kinderbeveiliging
- > Automatische opwarmfunctie

Afm. (BxD) in mm 590x520

Inbouw (HxBxD) in mm 38x560x490

Aansluitwaarde (W) 7000

Voltage (V) 220-240

Lengte aansluitsnoer (m) 1.5

€ 549,99

Vitrokeramische kookplaten

Vitrokeramische kookplaat LRR6430M



- > Kookplaat met inox kader
- > TouchControl-bediening
- > Zone L. voor: 2300W / 210mm
- > Zone L. achter: 1200W / 145mm
- > Zone R. voor: 1200W / 145mm
- > Zone R. achter: 1800W / 180mm
- > Restwarmte indicatie

Afm. (BxD) in mm 576x506

Inbouw (HxBxD) in mm 50x560x490

Aansluitwaarde (W) 6500

Voltage (V) 220-240V

Lengte aansluitsnoer (m) 1.5

€ 499,99

Vitrokeramische kookplaat EHF6140FOK



- > Afgeschuinde rand vooraan
- > Draaiknopbediening
- > Zone L. voor: 1800W / 180mm
- > Zone L. achter: 1200W / 145mm
- > Zone R. voor: 1200W / 145mm
- > Zone R. achter: 1800W / 180mm
- > Restwarmte indicatie
- > Bedieningsknoppen met metalen afwerking

Afm. (BxD) in mm 590x520

Inbouw (HxBxD) in mm 38x560x490

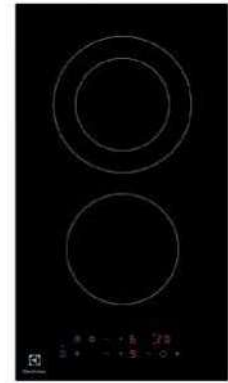
Aansluitwaarde (W) 6000

Voltage (V) 220-240

Lengte aansluitsnoer (m) 1.5

€ 499,99

Vitrokeramische kookplaat LHR3233CK
300 Domino



- > Afgeronde randen
- > TouchControl-bediening
- > Zone M. voor: 1200W / 145mm
- > Zone M. achter: 700 / 1700W / 120 / 180mm
- > Pauze-functie
- > Digitale aanduidingen voor iedere zone
- > Restwarmte indicatie
- > Kinderbeveiliging

Afm. (BxD) in mm 290x520

Inbouw (HxBxD) in mm 38x270x490

Aansluitwaarde (W) 2900

Voltage (V) 220-240

Lengte aansluitsnoer (m) 0.9

€ 349,99

Gaskookplaten

Gaskookplaat KGG95372K

600 Gas on Glass line



Afbeelding ter indicatie



- › Gas-op-glas kookplaat
- › Draaiknopbediening
- › Zone L. voor: 1900W / 80mm
- › Zone L. achter: 1900W / 80mm
- › Zone midden: 3900W / 128mm
- › Zone R. voor: 1000W / 65mm
- › Zone R. achter: 1900W / 80mm
- › High Efficiency branders: tot 20% sneller dan traditionele branders
- › Gas conversie kit voor butaangas
- › Kleur: zwart

Afm. (BxD) in mm 880x510

Inbouw (HxBxD) in mm 40x830x480

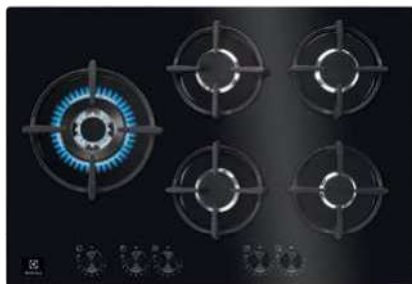
Voltage (V) 220-240

Lengte aansluitsnoer (m) 1.1

€ 749,99

Gaskookplaat KGG7567K

600 Gas on Glass line



- › Gas-op-glas kookplaat
- › Inbouwbaar in 56 cm nis
- › Draaiknopbediening
- › Zone L. midden: 3900W / 122mm
- › Zone M. voor: 1000W / 54mm
- › Zone M. achter: 1900W / 70mm
- › Zone R. voor: 1900W / 70mm
- › Zone R. achter: 1900W / 70mm
- › High Efficiency branders: tot 20% sneller dan traditionele branders
- › Gas conversie kit voor butaangas
- › Kleur: zwart

Afm. (BxD) in mm 740x510

Inbouw (HxBxD) in mm 510x560x480

Voltage (V) 220-240

Lengte aansluitsnoer (m) 1.1

€ 629,99

Gaskookplaat KGS7566SX

600 Slim line



- › Inbouwbaar in 56 cm nis
- › Draaiknopbediening
- › Zone L. midden: 4000W / 128mm
- › Zone M. voor: 1900W / 70mm
- › Zone M. achter: 1900W / 70mm
- › Zone R. voor: 1000W / 54mm
- › Zone R. achter: 3000W / 70mm
- › High Efficiency branders: tot 20% sneller dan traditionele branders
- › Gas conversie kit voor butaangas
- › Kleur: inox
- › Bedieningsknoppen met metalen afwerking
- › Slim Profile design

Afm. (BxD) in mm 744x510

Inbouw (HxBxD) in mm 40x560x480

Voltage (V) 220-240

Lengte aansluitsnoer (m) 1.1

€ 549,99

Gaskookplaten

Gaskookplaat KGG6436K

600 Gas on Glass line



- > Gas-op-glas kookplaat
- > Draaiknopbediening
- > Zone L. voor: 3900W / 128mm
- > Zone L. achter: 2000W / 80mm
- > Zone R. voor: 1000W / 65mm
- > Zone R. achter: 2000W / 80mm
- > High Efficiency branders: tot 20% sneller dan traditionele branders
- > Gas conversie kit voor butaangas
- > Kleur: zwart

Afm. (BxD) in mm 590x520

Inbouw (HxBxD) in mm 40x560x480

Voltage (V) 220-240

Lengte aansluitsnoer (m) 1.1

€ 549,99

Gaskookplaat KGS6436SX

600 Slim line



- > Draaiknopbediening
- > Zone L. voor: 4000W / 128mm
- > Zone L. achter: 1900W / 70mm
- > Zone R. voor: 1000W / 54mm
- > Zone R. achter: 1900W / 70mm
- > High Efficiency branders: tot 20% sneller dan traditionele branders
- > Gas conversie kit voor butaangas
- > Kleur: inox
- > Bedieningsknoppen met metalen afwerking
- > Slim Profile design

Afm. (BxD) in mm 595x510

Inbouw (HxBxD) in mm 40x560x480

Voltage (V) 220-240

Lengte aansluitsnoer (m) 1.1

€ 479,99

Gaskookplaat EGS6414X

300 Slim line



- > Draaiknopbediening
- > Zone L. voor: 4000W / 128mm
- > Zone L. achter: 2000W / 70mm
- > Zone R. voor: 1000W / 54mm
- > Zone R. achter: 2000W / 70mm
- > Gas conversie kit voor butaangas
- > Kleur: inox
- > Slim Profile design

Afm. (BxD) in mm 594x510

Inbouw (HxBxD) in mm 43x550x470

Voltage (V) 220-240

Lengte aansluitsnoer (m) 1.1

€ 399,99

Gaskookplaten

Gaskookplaat EGS64041X

300 Slim line



- > Draaiknopbediening
- > Zone L. voor: 3000W / 100mm
- > Zone L. achter: 2000W / 70mm
- > Zone R. voor: 1000W / 54mm
- > Zone R. achter: 2000W / 70mm
- > Gas conversie kit voor butaangas
- > Kleur: inox
- > Slim Profile design

Afm. (BxD) in mm 594x510

Inbouw (HxBxD) in mm 43x550x470

Voltage (V) 220-240

Lengte aansluitsnoer (m) 1.1

€ 349,99

Gaskookplaat KGS6404B

300 Slim line



- > Draaiknopbediening
- > Zone L. voor: 3000W / 100mm
- > Zone L. achter: 2000W / 70mm
- > Zone R. voor: 1000W / 54mm
- > Zone R. achter: 2000W / 70mm
- > Gas conversie kit voor butaangas
- > Kleur: zwart
- > Slim Profile design

Afm. (BxD) in mm 594x510

Inbouw (HxBxD) in mm 43x550x470

Voltage (V) 220-240

Lengte aansluitsnoer (m) 1.1

€ 349,99



Dampkappen

Laat de dampkap
de lucht zuiveren,
zodat jij je kunt
concentreren
op het koken





Onze series

Hier zie je in één oogopslag welke dampkap serie het beste bij je behoeften past.

Dampkappen

Vergelijk de series



Breeze

Verwijdert geurtjes en houdt de keuken fris.



Hob2Hood®

Koppelt de kookplaat draadloos aan de dampkap, voor automatische afzuiging.



LEDLights

Slimme, inspirerende keukenverlichting.

			
300 LEDLights	600 ExtractionTech	700 Hob2Hood	800 Breeze
			
			
			

Design types

Eiland				
Wand en schouw	•	•	•	•
Inbouwgroep	•			
Telescoop	•	•		

Kies de ideale dampkap

Deze icoontjes vind je terug op de productpagina's en helpen je om snel de meest geschikte dampkap te kiezen.



Breedte

Breedte van de dampkap.



Afvoermodus

De kookdamp wordt opgezogen en naar buiten afgevoerd.



Recirculatiemodus

De dampkap zuigt de kookdamp op, filtert deze via de koolstoffilter en blaast schone lucht de keuken in.



Breeze-functie

Verwijdert geurtjes en houdt de keuken fris.



Hob2Hood®

Koppelt de kookplaat draadloos aan de dampkap, voor automatische afzuiging.

Een frisse keuken, in stilte

Geen hinder meer door een luide ventilator tijdens het eten en praten met familie en vrienden.

Activeer de functie met één druk op de knop wanneer je klaar bent met koken, en de lucht wordt gedurende tien minuten in stilte verversd. Voor een frisse keuken, zonder lawaai.



Verfrist stilletjes de lucht wanneer je klaar bent met koken.





Hob2Hood® voor puur gebruiksgemak



Hob2Hood®

De Hob2Hood® functie verbindt je kookplaat draadloos met je dampkap. Start met koken en de dampkap past automatisch de instellingen aan en zorgt voor de beste afzuiging op basis van het geselecteerde vermogen op de kookplaat. Dit doet het zware werk zodat jij je gedachten - en je handen - bij het koken kunt houden.



Inspirerende en slimme keukenverlichting

Dankzij de energiebesparende led-spots heb je altijd perfect zicht. En dankzij de gebruiksvriendelijke functies was helder zien nog nooit zo eenvoudig.





Lager energieverbruik

Onze dampkappen garanderen je een laag energieverbruik.

Op maximaal vermogen verbruiken ze tot 40% minder energie dan standaard modellen. Als je de dampkap op de minimumstand zet, verbruikt hij zelfs minder energie dan een standaard gloeilamp.

Gealigneerd design

Kies je voor een zwarte of mat zwarte oven? Dan vind je ook in onze range dampkappen apparaten met zwarte of mat zwarte afwerking voor een geslaagde alignering van het design in je keuken.



Accessoires voor dampkappen













Spatplaat

Om spatten op de tegels te voorkomen kan tussen de dampkap en kookplaat een roestvrijstalen achterwand worden geplaatst.



EFB675X	(hxb): 750 x 600 mm	€ 119,-
EFB975X	(hxb): 750 x 900 mm	€ 159,-

Koolstoffilters voor recirculatie-dampkappen

	Koolstoffilter	Geschikt voor	Prijs
	ECFB01	LFI769X, LFT769X, LFT419K, LFT419X, EFT39X, LFT416X, LFT316X, LFG719X, LFG719R	€ 49,-
	ECFB02	LFV439K, LFC319X, LFC316X	€ 55,-
	ECFB03	LFG337S, LFG235S, LFP226S, LFP326W	€ 49,-
	MCFB71	LFP619K, LFP419X, LFP616K, LFP416X	€ 49,-
	MCFE06	LFU226X, LFU226K, LFU226W	€ 39,-
<small>FOTO NIET BESCHIKBAAR</small>	MCFE39	LFE216S	€ 49,-
	LONGLIFE ECFBLL02	LFT419K, LFT419X, EFT39X, LFT416X, LFT316X, LFG719X, LFG719R	€ 119,-
	LONGLIFE MCFB52	LFV319K	€ 69,-
	LONGLIFE MCFB79	LFV629K, FV439K, LFV626K	€ 199,-
	LONGLIFE MCFB46	LFI769X, LFT769X, LFT426X	€ 55,-
	LONGLIFE ECFBLL01	LFC319X, LFC316X	€ 199,-
	LONGLIFE MCFB73	LFP619K, LFP419X, LFP616K, LFP416X	€ 159,-
	SUPER PERFORMING MCFB69	LFT426X, LFT769X, LFI769X	€ 359,-
	SUPER PERFORMING MCFB75	LFP619K, LFP419X, LFP616K, LFP416X	€ 359,-

Accessoires voor kookplaten met afzuigunit

Koolstoffilters

Door deze handige filter worden vet én geurtjes op een efficiënte manier opgevangen en geneutraliseerd. En dankzij het compacte design is de filter makkelijk te verwijderen, te reinigen en terug te plaatsen. Bovendien is deze LongLife koolstoffilter tot 7 keer regenererbaar (gebruiksduur ca. 800 uur).



2-in-1 LongLife koolstoffilter

MCFB70 Model KCC83443CK
902980273

€ 219,-

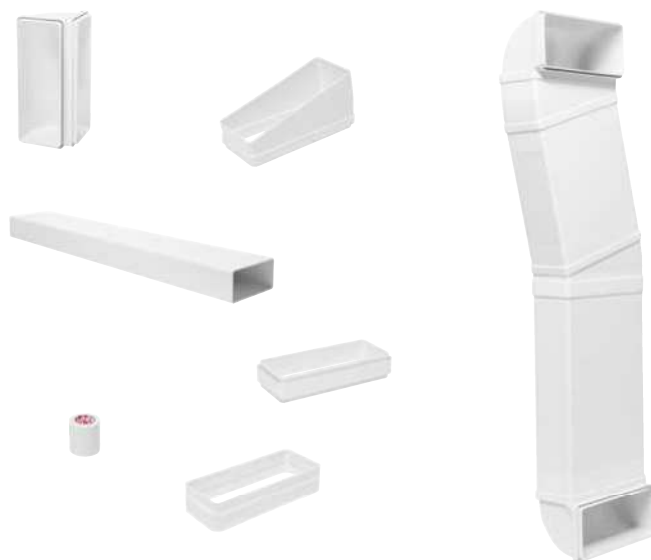
LongLife koolstoffilter

MCFB88 Model KCC73443
902980431

€ 199,-

Buizenset voor installatie van de DuoHobs (kookplaten met afzuigunit)

De kookplaten met afzuigunit kunnen, voor gebruik in recirculatiemodus, worden ingebouwd zonder bijkomende luchtkanalen. In sommige gevallen kan het alsnog nodig zijn om het luchtkanaal aan te passen. In dat geval raden wij aan gebruik te maken van de buizenset die hiervoor alle benodigde onderdelen bevat. Voor installatie van de kookplaten met afzuiging in afvoermodus raden wij aan om deze buizenset te gebruiken. Deze buizenset is niet inbegrepen.



Afgebeeld: M2CKCF01

M2CKCF01 Modellen KCC83443CK, KCD83443CK € 249,-
902980292

M2CKCF17 Modellen KCC73443, KCD73443 € 89,-
902980432

Dampkappen

Eilanddampkap LFI769X

800 Breeze | ZWART GLAS / INOX



- > Eilanddampkap, 90 cm
- > TouchControl-bediening, snelheden: 3+1 intensief, Breeze-functie
- > Afzuigkracht m³ / u (int. / hoog / laag): 720 / 615 / 320
- > Afzuigkracht m³ / u recirc. (int. / hoog / laag): 505 / 480 / 305
- > Geluid dB(A) (max. / min.): 68 / 53
- > Vetfilter: 3 meerlagige aluminium
- > Verlichting: 4 LED spots
- > Luchtafvoerwerking, geschikt voor kringloopwerking, uitgerust met actieve koolstoffilter
- > Verzadigingsindicatie voor vetfilter en koolstoffilter
- > Aansluiting luchtafvoer 150 mm
- > Schouw inbegrepen, kleur Inox

H(min/max)xBxD in mm 730 / 1150x898x614

Standaard koolstoffilter ECFB01

LongLife filter MCFB46

Super Performing koolstoffilter MCFB69

Kleur inox

LED Kelvinwaarde (K) 3000

Energy Class



€ 1.299,99

Schouwdampkap LFV629K

700 Hob2Hood® | ZWART GLAS



- > Schouwdampkap, 90 cm
- > TouchControl-bediening, snelheden: 3+1 intensief
- > Afzuigkracht m³ / u (int. / hoog / laag): 710 / 575 / 320
- > Afzuigkracht m³ / u recirc. (int. / hoog / laag): 520 / 500 / 330
- > Geluid dB(A) (max. / min.): 66 / 52
- > Vetfilter: 2 meerlagige aluminium
- > Verlichting: 2 vierkante LEDs
- > Luchtafvoerwerking, geschikt voor kringloopwerking, uitgerust met actieve koolstoffilter
- > Randafzuiging: stiller en zuiniger
- > Verzadigingsindicatie voor vetfilter en koolstoffilter
- > Aansluiting luchtafvoer 150 mm
- > Schouw inbegrepen, kleur Zwart

H(min/max)xBxD in mm 543 / 953x898x396.4

Standaard koolstoffilter MCFB87

LongLife filter MCFB79

Kleur zwart

LED Kelvinwaarde (K) 3000

Energy Class



€ 899,99

Schouwdampkap LFV439K

700 Hob2Hood® | ZWART GLAS



- > Schouwdampkap, 90 cm
- > TouchControl-bediening, snelheden: 3+1 intensief
- > Afzuigkracht m³ / u (int. / hoog / laag): 615 / 465 / 290
- > Afzuigkracht m³ / u recirc. (int. / hoog / laag): 310 / 275 / 200
- > Geluid dB(A) (max. / min.): 62 / 51
- > Vetfilter: 2 meerlagige aluminium
- > Verlichting: 2 vierkante LEDs
- > Luchtafvoer of recirculatie, koolstoffilter in optie
- > Randafzuiging: stiller en zuiniger
- > Verzadigingsindicatie voor vetfilter en koolstoffilter
- > Aansluiting luchtafvoer 150 mm
- > Schouw inbegrepen, kleur Zwart

H(min/max)xBxD in mm 543 / 953x898x396

Standaard koolstoffilter ECFB02

LongLife filter MCFB79

Kleur zwart

LED Kelvinwaarde (K) 3000

Energy Class



€ 849,99

Dampkappen

Schouwdampkap LJV626K 700 Hob2Hood® | ZWART GLAS



- > Schouwdampkap, 60 cm
- > TouchControl-bediening, snelheden: 3+1 intensief
- > Afzuigkracht m³ / u (int. / hoog / laag): 710 / 575 / 320
- > Afzuigkracht m³ / u recirc. (int. / hoog / laag): 520 / 500 / 330
- > Geluid dB(A) (max. / min.): 66 / 52
- > Vetfilter: 2 meerlagige aluminium
- > Verlichting: 2 vierkante LEDs
- > Luchtafvoerwerking, geschikt voor kringloopwerking, uitgerust met actieve koolstoffilter
- > Randafzuiging: stiller en zuiniger
- > Veradigingsindicatie voor vetfilter en koolstoffilter
- > Aansluiting luchtafvoer 150 mm
- > Schouw inbegrepen, kleur Zwart

H(min/max)xBxD in mm 543 / 953x598x396.4

Standaard koolstoffilter MCFB87

LongLife filter MCFB79

Kleur zwart

LED Kelvinwaarde (K) 3000

Energy Class



€ 779,99

Schouwdampkap LFT769X 800 Breeze



- > Schouwdampkap, 90 cm
- > TouchControl-bediening, snelheden: 3+1 intensief, Breeze-functie
- > Afzuigkracht m³ / u (int. / hoog / laag): 720 / 615 / 320
- > Afzuigkracht m³ / u recirc. (int. / hoog / laag): 505 / 480 / 305
- > Geluid dB(A) (max. / min.): 68 / 53
- > Vetfilter: 3 meerlagige aluminium
- > Verlichting: 2 LED spots
- > Luchtafvoerwerking, geschikt voor kringloopwerking, uitgerust met actieve koolstoffilter
- > Veradigingsindicatie voor vetfilter en koolstoffilter
- > Aansluiting luchtafvoer 150 mm
- > Schouw inbegrepen, kleur Inox

H(min/max)xBxD in mm 678 / 1180x898x450

Standaard koolstoffilter ECFB01

LongLife filter MCFB46

Super Performing koolstoffilter MCFB69

Kleur inox

LED Kelvinwaarde (K) 3000

Energy Class



€ 829,99

Schouwdampkap LFT419K 600 ExtractionTech | MAT ZWART



- > Schouwdampkap, 90 cm
- > Bediening via druktoetsen met 3 snelheden
- > Afzuigkracht m³ / u (hoog / laag): 600 / 295
- > Afzuigkracht m³ / u recirc. (hoog / laag): 415 / 250
- > Geluid dB(A) (max. / min.): 68 / 51
- > Vetfilter: 3 meerlagige aluminium
- > Verlichting: 2 LED spots
- > Luchtafvoerwerking, geschikt voor kringloopwerking, uitgerust met actieve koolstoffilter
- > Aansluiting luchtafvoer 150 mm
- > Schouw inbegrepen, kleur Zwart

H(min/max)xBxD in mm 678 / 1180x898x450

Standaard koolstoffilter ECFB01

LongLife filter ECFBLL02

Kleur zwart

LED Kelvinwaarde (K) 3000

Energy Class



€ 569,99

Dampkappen

Schouwdampkap LFT419X

600 ExtractionTech



- > Schouwdampkap, 90 cm
- > Bediening via druktoetsen met 3 snelheden
- > Afzuigkracht m³ / u (hoog / laag): 600 / 295
- > Afzuigkracht m³ / u recirc. (hoog / laag): 415 / 250
- > Geluid dB(A) (max. / min.): 68 / 51
- > Vetfilter: 3 meerlagige aluminium
- > Verlichting: 2 LED spots
- > Luchtafvoerwerking, geschikt voor kringloopwerking, uitgerust met actieve koolstoffilter
- > Aansluiting luchtafvoer 150 mm
- > Schouw inbegrepen, kleur Inox

H(min/max)xBxD in mm 678 / 1180x898x450

Standaard koolstoffilter ECFB01

LongLife filter ECFBLL02

Kleur inox

LED Kelvinwaarde (K) 3000

Energy Class



€ 569,99

Schouwdampkap EFT39X

600 ExtractionTech



- > Schouwdampkap, 90 cm
- > Bediening via schakelaar met 2 snelheden
- > Afzuigkracht m³ / u (hoog / laag): 600 / 385
- > Afzuigkracht m³ / u recirc. (hoog / laag): 415 / 250
- > Geluid dB(A) (max. / min.): 68 / 57
- > Vetfilter: 3 meerlagige aluminium
- > Verlichting: 2 LED lamp
- > Luchtafvoer of recirculatie, koolstoffilter in optie
- > Aansluiting luchtafvoer 150 mm
- > Schouw inbegrepen, kleur Inox

H(min/max)xBxD in mm 678 / 1180x898x450

Standaard koolstoffilter ECFB01

LongLife filter ECFBLL02

Kleur inox

LED Kelvinwaarde (K) 3000

Energy Class



€ 519,99

Schouwdampkap LFT416X

600 ExtractionTech



- > Schouwdampkap, 60 cm
- > Bediening via druktoetsen met 3 snelheden
- > Afzuigkracht m³ / u (hoog / laag): 600 / 295
- > Afzuigkracht m³ / u recirc. (hoog / laag): 415 / 250
- > Geluid dB(A) (max. / min.): 68 / 51
- > Vetfilter: 2 meerlagige aluminium
- > Verlichting: 2 LED spots
- > Luchtafvoerwerking, geschikt voor kringloopwerking, uitgerust met actieve koolstoffilter
- > Aansluiting luchtafvoer 150 mm
- > Schouw inbegrepen, kleur Inox

H(min/max)xBxD in mm 678 / 1180x598x450

Standaard koolstoffilter ECFB01

LongLife filter ECFBLL02

Kleur inox

LED Kelvinwaarde (K) 3000

Energy Class



€ 549,99

Dampkappen

Schouwdampkap LFT316X

300 LEDLights



- > Schouwdampkap, 60 cm
- > Afzuigkracht m³ / u (hoog / laag): 400 / 240
- > Afzuigkracht m³ / u recirc. (hoog / laag): 270 / 180
- > Geluid dB(A) (max. / min.): 65 / 56
- > Vetfilter: 2 meerlagige aluminium
- > Verlichting: 2 LED lamp
- > Luchtafvoer of recirculatie, koolstoffilter in optie
- > Aansluiting luchtafvoer 150 mm
- > Schouw inbegrepen, kleur Inox

H(min/max)xBxD in mm 678 / 1180x598x450

Standaard koolstoffilter ECFB01

LongLife filter ECFBLL02

Kleur inox

LED Kelvinwaarde (K) 3000

Energy Class



€ 499,99

Schouwdampkap LFC319X

300 LEDLights



- > Schouwdampkap, 90 cm
- > Bediening via druktoetsen met 3 snelheden
- > Afzuigkracht m³ / u (hoog / laag): 420 / 235
- > Afzuigkracht m³ / u recirc. (hoog / laag): 245 / 175
- > Geluid dB(A) (max. / min.): 66 / 53
- > Vetfilter: 3 meerlagige aluminium
- > Verlichting: 2 LED lamp
- > Luchtafvoer of recirculatie, koolstoffilter in optie
- > Aansluiting luchtafvoer 150 mm
- > Schouw inbegrepen, kleur Inox

H(min/max)xBxD in mm 690 / 1020x898x450

Standaard koolstoffilter ECFB02

LongLife filter ECFBLL01

Kleur inox

LED Kelvinwaarde (K) 3000

Energy Class



€ 399,99

Schouwdampkap LFC316X

300 LEDLights



- > Schouwdampkap, 60 cm
- > Bediening via druktoetsen met 3 snelheden
- > Afzuigkracht m³ / u (hoog / laag): 420 / 235
- > Afzuigkracht m³ / u recirc. (hoog / laag): 245 / 175
- > Geluid dB(A) (max. / min.): 66 / 53
- > Vetfilter: 2 meerlagige aluminium
- > Verlichting: 2 LED lamp
- > Luchtafvoer of recirculatie, koolstoffilter in optie
- > Aansluiting luchtafvoer 150 mm
- > Schouw inbegrepen, kleur Inox

H(min/max)xBxD in mm 690 / 1020x598x450

Standaard koolstoffilter ECFB02

LongLife filter ECFBLL01

Kleur inox

LED Kelvinwaarde (K) 3000

Energy Class



€ 319,99

Dampkappen

Inbouwgroep LFG719X

700 Hob2Hood®



- > Inbouwgroep, 80 cm
- > Elektronische druktoetsen, snelheden: 3+1 intensief
- > Afzuigkracht m³ / u (int. / hoog / laag): 700 / 580 / 300
- > Afzuigkracht m³ / u recirc. (int. / hoog / laag): 435 / 430 / 295
- > Geluid dB(A) (max. / min.): 67 / 54
- > Vetfilter: 2 meerlagige aluminium
- > Verlichting: 2 LED spots
- > Luchtafvoer of recirculatie, koolstoffilter in optie
- > Randafzuiging: stiller en zuiniger
- > Verzadigingsindicatie voor vetfilter en koolstoffilter
- > Aansluiting luchtafvoer 150 mm

H(min/max)xBxD in mm 331 / 331x770x300

Standaard koolstoffilter ECFB01

LongLife filter ECFBLL02

Kleur inox

LED Kelvinwaarde (K) 3000

Energy Class



€ 879,99

Inbouwgroep LFG719R

700 Hob2Hood®



- > Inbouwgroep, 80 cm
- > Elektronische druktoetsen, snelheden: 3+1 intensief
- > Afzuigkracht m³ / u (int. / hoog / laag): 700 / 580 / 300
- > Afzuigkracht m³ / u recirc. (int. / hoog / laag): 435 / 430 / 295
- > Geluid dB(A) (max. / min.): 67 / 54
- > Vetfilter: 2 meerlagige aluminium
- > Verlichting: 2 LED spots
- > Luchtafvoer of recirculatie, koolstoffilter in optie
- > Randafzuiging: stiller en zuiniger
- > Verzadigingsindicatie voor vetfilter en koolstoffilter
- > Aansluiting luchtafvoer 150 mm

H(min/max)xBxD in mm 331x770x300

Standaard koolstoffilter ECFB01

LongLife filter ECFBLL02

Kleur mat zwart

LED Kelvinwaarde (K) 3000

Energy Class



€ 879,99

Inbouwgroep LFG337S

300 LEDLights



- > Inbouwgroep, 70 cm
- > Schuifschakelaar, snelheden: 3
- > Afzuigkracht m³ / u (hoog / laag): 400 / 165
- > Afzuigkracht m³ / u recirc. (hoog / laag): 235 / 130
- > Geluid dB(A) (max. / min.): 68 / 47
- > Vetfilter: 3 meerlagige aluminium
- > Verlichting: 2 LED lamp
- > Luchtafvoer of recirculatie, koolstoffilter in optie
- > Aansluiting luchtafvoer 150 mm

H(min/max)xBxD in mm 138 / 145x700x284

Standaard koolstoffilter ECFB03

Kleur grijs

LED Kelvinwaarde (K) 3000

Energy Class



€ 349,99

Dampkappen

Inbouwgroep LFG235S 300 LEDLights



- > Inbouwgroep, 52 cm
- > Schuifschakelaar, snelheden: 3
- > Afzuigkracht m³ / u (hoog / laag): 330 / 145
- > Afzuigkracht m³ / u recirc. (hoog / laag): 220 / 140
- > Geluid dB(A) (max. / min.): 63 / 45
- > Vetfilter: 1 meerlagige aluminium
- > Verlichting: 2 LED lamp
- > Luchtafvoer of recirculatie, koolstoffilter in optie
- > Aansluiting luchtafvoer 150 mm

H(min/max)xBxD in mm 138 / 145x520x284

Standaard koolstoffilter ECFB03

Kleur grijs

LED Kelvinwaarde (K) 3000

Energy Class



€ 329,99

Telescopische dampkap LFP619K 600 ExtractionTech



- > Telescopische dampkap, 90 cm
- > Bediening via druktoetsen met 3 snelheden
- > Afzuigkracht m³ / u (hoog / laag): 600 / 220
- > Afzuigkracht m³ / u recirc. (hoog / laag): 550 / 210
- > Geluid dB(A) (max. / min.): 68 / 46
- > Vetfilter: 4 meerlagige aluminium
- > Verlichting: 1 LED strip
- > Luchtafvoer of recirculatie, koolstoffilter in optie
- > Aansluiting luchtafvoer 150 mm

H(min/max)xBxD in mm 395x898x300

Standaard koolstoffilter MCFB71

LongLife filter MCFB73

Super Performing koolstoffilter MCFB75

Kleur zwart

LED Kelvinwaarde (K) 2800

Energy Class



€ 729,99

Telescopische dampkap LFP419X 300 LEDLights



- > Telescopische dampkap, 90 cm
- > Bediening via druktoetsen met Micro switch snelheden
- > Afzuigkracht m³ / u (hoog / laag): 440 / 170
- > Afzuigkracht m³ / u recirc. (hoog / laag): 345 / 140
- > Geluid dB(A) (max. / min.): 60 / 41
- > Vetfilter: 4 meerlagige aluminium
- > Verlichting: 1 LED strip
- > Luchtafvoer of recirculatie, koolstoffilter in optie
- > Aansluiting luchtafvoer 150 mm

H(min/max)xBxD in mm 395x898x300

Standaard koolstoffilter MCFB71

LongLife filter MCFB73

Super Performing koolstoffilter MCFB75

Kleur grijs

LED Kelvinwaarde (K) 3000

Energy Class



€ 599,99

Dampkappen

Telescopische dampkap LFP616K 600 ExtractionTech



- > Telescopische dampkap, 60 cm
- > Bediening via druktoetsen met Micro switch snelheden
- > Afzuigkracht m³ / u (hoog / laag): 600 / 220
- > Afzuigkracht m³ / u recirc. (hoog / laag): 550 / 210
- > Geluid dB(A) (max. / min.): 68 / 46
- > Vetfilter: 2 meerlagige aluminium
- > Verlichting: 1 LED strip
- > Luchtafvoer of recirculatie, koolstoffilter in optie
- > Aansluiting luchtafvoer 150 mm

H(min/max)xBxD in mm 395x598x300

Standaard koolstoffilter 902 980 281

LongLife filter 902 980 283

Super Performing koolstoffilter 902 980 302

Kleur zwart

LED Kelvinwaarde (K) 3000

Energy Class



€ 619,99

Telescopische dampkap LFP416X 300 LEDLights



- > Telescopische dampkap, 60 cm
- > Bediening via druktoetsen met Micro switch snelheden
- > Afzuigkracht m³ / u (hoog / laag): 440 / 170
- > Afzuigkracht m³ / u recirc. (hoog / laag): 345 / 140
- > Geluid dB(A) (max. / min.): 60 / 41
- > Vetfilter: 2 meerlagige aluminium
- > Verlichting: 1 LED strip
- > Luchtafvoer of recirculatie, koolstoffilter in optie
- > Aansluiting luchtafvoer 150 mm

H(min/max)xBxD in mm 395x598x300

Standaard koolstoffilter MCFB71

LongLife filter MCFB73

Super Performing koolstoffilter MCFB75

Kleur grijs

LED Kelvinwaarde (K) 3000

Energy Class



€ 419,99

Telescopische dampkap LFP226S 300 LEDLights



- > Telescopische dampkap, 60 cm
- > Bediening via druktoetsen met 3, Micro switch snelheden
- > Afzuigkracht m³ / u (hoog / laag): 330 / 150
- > Afzuigkracht m³ / u recirc. (hoog / laag): 215 / 105
- > Geluid dB(A) (max. / min.): 64 / 45
- > Vetfilter: 1 meerlagige aluminium
- > Verlichting: 2 LED lamp
- > Luchtafvoer of recirculatie, koolstoffilter in optie
- > Aansluiting luchtafvoer 150 mm

H(min/max)xBxD in mm 179 / 179x598x284

Standaard koolstoffilter ECFB03

Kleur grijs

LED Kelvinwaarde (K) 3000

Energy Class



€ 299,99

Dampkappen

Telescopische dampkap LFP326W

300 LEDLights



- > Telescopische dampkap, 60 cm
- > Bediening via druktoetsen met 3, Micro switch snelheden
- > Afzuigkracht m³ / u (hoog / laag): 330 / 150
- > Afzuigkracht m³ / u recirc. (hoog / laag): 215 / 105
- > Geluid dB(A) (max. / min.): 64 / 45
- > Vetfilter: 1 meerlagige aluminium
- > Verlichting: 2 LED lamp
- > Luchtafvoer of recirculatie, koolstoffilter in optie
- > Aansluiting luchtafvoer 150 mm

Integreerbare dampkap LFE216S

300 LEDLights



- > Integreerbare dampkap, 60 cm
- > Schuifschakelaar, snelheden: 3, Micro switch
- > Afzuigkracht m³ / u (hoog / laag): 284 / 110
- > Afzuigkracht m³ / u recirc. (hoog / laag): 135 / 85
- > Geluid dB(A) (max. / min.): 67 / 47
- > Vetfilter: 1 synthetisch niet wasbaar
- > Verlichting: 2 LED lamp
- > Luchtafvoerwerking, geschikt voor kringloopwerking, uitgerust met actieve koolstoffilter
- > Aansluiting luchtafvoer 120 mm

H(min/max)xBxD in mm 179 / 179x598x284

Standaard koolstoffilter ECFB03

Kleur grijs

LED Kelvinwaarde (K) 3000

Energy Class



€ 249,99

H(min/max)xBxD in mm 400 / 400x598x270

Standaard koolstoffilter MCFE39

Kleur grijs

LED Kelvinwaarde (K) 3000

Energy Class



€ 319,99



Koelen en vriezen

Onze inbouwrange
beschermt wat
belangrijk is
voor jou





Onze series

Hier zie je in één oogopslag welke serie het beste bij je behoeften past.

Koelen en vriezen

Onze koel- vriescombinaties



GreenZone

De lade met vochtigheidsregeling bewaart tot 95% van de vitamines*



TwinTech® NoFrost

Houdt voedsel sappig en gehydrateerd dankzij dubbele koelsystemen en de NoFrost-technologie



ColdSense

Nauwkeurige elektronische bediening helpt voedselverspilling tot 20% te verminderen†



*Vitaminebehoud gebaseerd op externe test op vitamine C-retentie in bosbessen na 11 dagen in GreenZone compartiment.

†Interne test met behulp van een interne testmethode die de kwaliteit van het voedsel meet na 6 dagen opslag in vergelijking met een vergelijkbaar product zonder ColdSense.

Kies het ideale apparaat



Nishoogte

Hoogte (in cm) van de nis waar de koel- of vrieskast moet worden geplaatst.



TouchControl

Elektronische TouchControl bediening.



Diepvriesvak

Met 4-sterren diepvriesvak.



10 jaar garantie

Op de compressor in deze koelkast krijg je 10 jaar garantie na registratie van het apparaat via electrolux.be

Deze icoontjes vind je terug op de productpagina's en helpen je om snel het meest geschikte apparaat te kiezen.



TwinTech® NoFrost

TwinTech® NoFrost technologie heeft twee koelsystemen. Het ene koelsysteem koelt de vriezer, zodat er geen ijsvorming optreedt. Het zorgt ervoor dat je de vriezer nooit hoeft te ontdooien. Het andere koelsysteem koelt de koelkast en zorgt voor de juiste vochtigheid die voedsel nodig heeft om vers en voedzaam te blijven.





GreenZone

De GreenZone-lade verwijdert overtollig vocht en behoudt de juiste hoeveelheid vocht voor je groenten. Hierdoor blijven tot 95% van de vitamines na 11 dagen behouden, door producten te beschermen met de juiste hoeveelheid vocht.*

MaxiSpace & MultiSpace

MaxiSpace en MultiSpace bieden meer ruimte zodat je meer items kunt bewaren.

MultiSpace is 190 cm hoog. MaxiSpace is niet alleen 190 cm maar ook 75 cm breed.

Dankzij MaxiSpace krijg je 45% meer capaciteit dan een standaard koel-vriescombinatie.**



*Vitaminebehoud gebaseerd op externe test op vitamine C-behoud in bosbessen na 11 dagen in GreenZone-compartiment.

**Vergeleken met eigen standaard combi-koelvriescombinatie.



ColdSense

De temperatuur blijft stabiel in de koelkast, onafhankelijk van de kamertemperatuur.

CustomFlex®

CustomFlex® geeft je de vrijheid om de ruimte van je koelkast aan te passen. De binnenkant van de deur heeft verplaatsbare bakjes in verschillende maten, zodat je de ruimte kunt aanpassen aan jouw behoeften.





Luchtcirculatie

MultiFlow

Meerdere luchtcirculatiekanalen die de temperatuur stabiel houden en voorkomen dat voedsel uitdroogt.

DynamicAir

Één luchtcirculatiekanaal dat voor een stabiele temperatuur in de koelkast zorgt.

Snelle koeling

Shopping functie

Koelt al je verse producten snel, zodat ze langer vers en smakelijk blijven.

Snelvriesfunctie

Brengt je diepvrieswaren snel van naar een veilige bewaartemperatuur van -18°C .



Accessoires



CleanAir+ Filter

CleanAir+ Hygiene Starter Pack

Kunststof houder inclusief één geurfilter met geactiveerde koolstof. Absorbeert koelkastgeurtjes en houdt de koelkast fris. Past in elke koelkast van Electrolux en van diverse andere merken (met glazen legplateaus tot 4 mm dikte). Filtert tot 90% van de geurtjes in slechts 15 minuten. Filters elke 6 maanden vervangen.



M9RWCAF1
902980322

€ 19,90

CleanAir+ Navulling

Navulling voor CleanAir+ Filter. Bevat 2 koolstoffilters met geactiveerde koolstof.



M9RWCAF2
902980323

€ 19,90



Universele flessenhouder

Houd je drankjes koel en je koelkast georganiseerd met de universele flessenhouder. Het rek biedt ruimte aan drie 1,5 liter flessen, of zes blikjes, en is eenvoudig te bevestigen aan de onderzijde van een glasplaat. Biedt gemakkelijke toegang tot koele dranken, zonder te veel ruimte in beslag te nemen. Afmeting: hoogte 115 mm.

M4RHBH01
902980210

€ 32,50

Koelen

Koel/vriescombinatie ENG7TE75S

700 GreenZone | 71 CM BREED



- > 1894 mm inbouwhoogte
- > Netto inhoud koelruimte: 287 L
- > Netto inhoud vriesruimte: 89 L
- > Schuiftechniek voor deur
- > DynamicAir luchtcirculatie
- > Elektronische temperatuurregeling met LED-indicatie
- > GreenZone lade
- > TwinTech®: 2 afzonderlijke koelcircuits
- > NoFrost: automatische ontdooiing van de vriesruimte
- > Snelvriesfunctie
- > Shopping-functie met snelle koeling
- > Binnenbekleding van 70% gerecycled kunststof

Afm. (HxBxD) in mm 1884x696x549

Inbouw (HxBxD) in mm 1894x710x560

Geluidsniveau dB(A) 35

Jaarlijks verbruik (kWh) 247

Energy Class



€ 1.999,99

Koel/vriescombinatie ENT6ME19S

600 TwinTech® NoFrost



- > 1894 mm inbouwhoogte
- > Netto inhoud koelruimte: 207 L
- > Netto inhoud vriesruimte: 62 L
- > Schuiftechniek voor deur
- > MultiFlow luchtcirculatie
- > LCD-display met TouchControl
- > TwinTech®: 2 afzonderlijke koelcircuits
- > NoFrost: automatische ontdooiing van de vriesruimte
- > Binnenbekleding van 70% gerecycled kunststof
- > Visueel en akoestisch alarm bij open deur en temperatuurstijging
- > Deurscharnieren: rechts & omkeerbaar

Afm. (HxBxD) in mm 1884x546x549

Inbouw (HxBxD) in mm 1894x560x550

Geluidsniveau dB(A) 37

Jaarlijks verbruik (kWh) 215

Energy Class



€ 1.439,99

Koel/vriescombinatie ENT6NE18S

600 TwinTech® NoFrost



- > 1780 mm inbouwhoogte
- > Netto inhoud koelruimte: 195 L
- > Netto inhoud vriesruimte: 62 L
- > Schuiftechniek voor deur
- > Elektronische temperatuurregeling met LED-indicatie
- > TwinTech®: 2 afzonderlijke koelcircuits
- > NoFrost: automatische ontdooiing van de vriesruimte
- > Snelvriesfunctie
- > Visueel en akoestisch temperatuuralarm
- > Akoestisch deuralarm
- > Deurscharnieren: rechts & omkeerbaar

Afm. (HxBxD) in mm 1772x546x549

Inbouw (HxBxD) in mm 1780x560x550

Geluidsniveau dB(A) 35

Jaarlijks verbruik (kWh) 216

Energy Class



€ 1.249,99

Koel/vriescombinatie LNS5LE18S

500 ColdSense



- > 1780 mm inbouwhoogte
- > Netto inhoud koelruimte: 198 L
- > Netto inhoud vriesruimte: 73 L
- > Schuiftechniek voor deur
- > Elektronische temperatuurregeling met LED-indicatie
- > LowFrost: de gemakkelijkste manuele ontthooing van de vriesruimte
- > Snelvriesfunctie
- > Visueel en akoestisch temperatuuralarm
- > Akoestisch deuralarm
- > Deurscharnieren: rechts & omkeerbaar

Koelkast EFD6DE18S

600 DynamicAir



- > 1780 mm inbouwhoogte
- > Netto inhoud koelruimte: 260 L
- > Netto inhoud vriesruimte: 22 L
- > Schuiftechniek voor deur
- > LCD-display met TouchControl
- > Automatische ontthooing van de koelruimte
- > DynamicAir luchtcirculatie
- > Visueel en akoestisch temperatuuralarm
- > Akoestisch alarm bij open deur
- > Lade op telescopische geleiders
- > Deurscharnieren: rechts & omkeerbaar

Koelkast LRB3DE18S

600 DynamicAir



- > 1780 mm inbouwhoogte
- > Netto inhoud koelruimte: 311 L
- > Schuiftechniek voor deur
- > LCD-display met TouchControl
- > Automatische ontthooing van de koelruimte
- > DynamicAir luchtcirculatie
- > Shopping-functie voor snelle koeling
- > Vakantie-functie
- > Visueel en akoestisch alarm bij open deur
- > Lade op telescopische geleiders
- > Deurscharnieren: rechts & omkeerbaar

Afm. (HxBxD) in mm 1772x546x549

Inbouw (HxBxD) in mm 1780x560x550

Geluidsniveau dB(A) 34

Jaarlijks verbruik (kWh) 219

Energy Class



€ 1.129,99

Afm. (HxBxD) in mm 1772x548x549

Inbouw (HxBxD) in mm 1780x560x550

Geluidsniveau dB(A) 32

Jaarlijks verbruik (kWh) 165

Energy Class



€ 1.309,99

Afm. (HxBxD) in mm 1772x548x549

Inbouw (HxBxD) in mm 1780x560x550

Geluidsniveau dB(A) 34

Jaarlijks verbruik (kWh) 114

Energy Class



€ 1.189,99

Koelkast ERD6DE18S

600 DynamicAir



- > 1780 mm inbouwhoogte
- > Netto inhoud koelruimte: 310 L
- > Schuiftechniek voor deur
- > Elektronische temperatuurregeling met LED-indicatie
- > Automatische ontthooing van de koelruimte
- > Shopping-functie voor snelle koeling
- > Lade op telescopische geleiders
- > Deurscharnieren: rechts & omkeerbaar

Koelkast LFB3AE12S

500 OptiSpace



- > 1225 mm inbouwhoogte
- > Netto inhoud koelruimte: 174 L
- > Netto inhoud vriesruimte: 14 L
- > Schuiftechniek voor deur
- > Elektronische temperatuurregeling met LED-indicatie
- > Automatische ontthooing van de koelruimte
- > Shopping-functie voor snelle koeling
- > Deurscharnieren: rechts & omkeerbaar

Koelkast LRB3AE12S

500 OptiSpace



- > 1225 mm inbouwhoogte
- > Netto inhoud koelruimte: 208 L
- > Schuiftechniek voor deur
- > Mechanische temperatuurregeling
- > Automatische ontthooing van de koelruimte
- > Deurscharnieren: rechts & omkeerbaar

Afm. (HxBxD) in mm 1772x546x549

Inbouw (HxBxD) in mm 1780x560x550

Geluidsniveau dB(A) 32

Jaarlijks verbruik (kWh) 114

Energy Class



€ 1.129,99

Afm. (HxBxD) in mm 1218x548x549

Inbouw (HxBxD) in mm 1225x560x550

Geluidsniveau dB(A) 35

Jaarlijks verbruik (kWh) 146

Energy Class



€ 849,99

Afm. (HxBxD) in mm 1218x548x549

Inbouw (HxBxD) in mm 1225x560x550

Geluidsniveau dB(A) 34

Jaarlijks verbruik (kWh) 101

Energy Class



€ 789,99

Koelkast EFB3AE10S1

500 OptiSpace



- > 1030 mm inbouwhoogte
- > Netto inhoud koelruimte: 147.7 L
- > Netto inhoud vriesruimte: 17 L
- > Schuiftechniek voor deur
- > Elektronische temperatuurregeling
- > Automatische ontthooing van de koelruimte
- > Deurscharnieren: rechts & omkeerbaar

Koelkast LRB3AE10S1

500 OptiSpace



- > 1030 mm inbouwhoogte
- > Netto inhoud koelruimte: 182 L
- > Schuiftechniek voor deur
- > Elektronische temperatuurregeling
- > Automatische ontthooing van de koelruimte
- > Deurscharnieren: rechts & omkeerbaar

Koelkast LFB3AE88S

500 OptiSpace



- > 880 mm inbouwhoogte
- > Netto inhoud koelruimte: 110 L
- > Netto inhoud vriesruimte: 14 L
- > Schuiftechniek voor deur
- > Elektronische temperatuurregeling
- > Automatische ontthooing van de koelruimte
- > Shopping-functie voor snelle koeling
- > Deurscharnieren: rechts & omkeerbaar

Afm. (HxBxD) in mm 1021x548x549

Inbouw (HxBxD) in mm 1030x560x550

Geluidsniveau dB(A) 36

Jaarlijks verbruik (kWh) 148

Energy Class



€ 899,99

Afm. (HxBxD) in mm 1021x548x549

Inbouw (HxBxD) in mm 1030x560x550

Geluidsniveau dB(A) 35

Jaarlijks verbruik (kWh) 89

Energy Class



€ 879,99

Afm. (HxBxD) in mm 873x548x549

Inbouw (HxBxD) in mm 880x560x550

Geluidsniveau dB(A) 36

Jaarlijks verbruik (kWh) 143

Energy Class



€ 749,99

Koelkast LRB3AE88S

500 OptiSpace



- > 880 mm inbouwhoogte
- > Netto inhoud koelruimte: 142 L
- > Schuiftechniek voor deur
- > Mechanische temperatuurregeling
- > Automatische ontthooiing van de koelruimte
- > Deurscharnieren: rechts & omkeerbaar

Koelkast LFB3AE82R

ONDERBOUW



- > 820 mm inbouwhoogte
- > Netto inhoud koelruimte: 94.1 L
- > Netto inhoud vriesruimte: 16 L
- > Deur op deur montage
- > Elektronische temperatuurregeling
- > LCD-display met TouchControl
- > Automatische ontthooiing van de koelruimte
- > Deurscharnieren: rechts & omkeerbaar
- > Voet apparaat: Verstelbare wieltjes vooraan

Koelkast LXB3AE82R

ONDERBOUW



- > 820 mm inbouwhoogte
- > Netto inhoud koelruimte: 134 L
- > Deur op deur montage
- > Mechanische temperatuurregeling
- > Automatische ontthooiing van de koelruimte
- > Deurscharnieren: rechts & omkeerbaar
- > Voet apparaat: Verstelbare wieltjes vooraan

Afm. (HxBxD) in mm 873x548x549

Inbouw (HxBxD) in mm 880x560x550

Geluidsniveau dB(A) 36

Jaarlijks verbruik (kWh) 93

Energy Class



€ 689,99

Afm. (HxBxD) in mm 819x596x547

Inbouw (HxBxD) in mm 820x600x550

Geluidsniveau dB(A) 38

Jaarlijks verbruik (kWh) 148

Energy Class



€ 939,99

Afm. (HxBxD) in mm 819x596x547

Inbouw (HxBxD) in mm 820x600x550

Geluidsniveau dB(A) 38

Jaarlijks verbruik (kWh) 92

Energy Class



€ 849,99

Diepvriezers

Diepvriezer EUT6NE18S
700 NoFrost



- > 1780 mm inbouwhoogte
- > Netto inhoud: 204 L
- > Schuiftechniek voor deur
- > LCD-display met TouchControl
- > Snelvriesfunctie met automatische terugkeer naar de normale instellingen
- > NoFrost diepvriezer met automatische ontdooiing
- > Visueel en akoestisch temperatuur- en open deur alarm
- > Bewaartijd bij stroomonderbreking (u): 9
- > Deurscharnieren: rechts & omkeerbaar
- > Aan / Uit schakelaar met kinderbeveiliging

Afm. (HxBxD) in mm 1772x548x549
Inbouw (HxBxD) in mm 1780x560x550
Geluidsniveau dB(A) 39
Jaarlijks verbruik (kWh) 233

Energy Class



€ 1.439,99

Diepvriezer LUB3AE88S
600 LowFrost



- > 880 mm inbouwhoogte
- > Netto inhoud: 98 L
- > Schuiftechniek voor deur
- > Elektronische temperatuurregeling
- > Snelvriesfunctie met automatische terugkeer naar de normale instellingen
- > LowFrost, de gemakkelijkste manuele ontdooiing
- > Visueel en akoestisch temperaturalarm
- > Bewaartijd bij stroomonderbreking (u): 12.7
- > Deurscharnieren: rechts & omkeerbaar

Afm. (HxBxD) in mm 873x540x549
Inbouw (HxBxD) in mm 880x560x550
Geluidsniveau dB(A) 34
Jaarlijks verbruik (kWh) 177

Energy Class



€ 879,99

Diepvriezer LYB3AE82R
ONDERBOUW



- > 820 mm inbouwhoogte
- > Netto inhoud: 95 L
- > Deur op deur montage
- > Elektronische temperatuurregeling
- > Snelvriesfunctie met automatische terugkeer naar de normale instellingen
- > Manuele ontdooiing
- > Visueel en akoestisch temperatuur- en open deur alarm
- > Bewaartijd bij stroomonderbreking (u): 13.5
- > Deurscharnieren: rechts & omkeerbaar
- > Voet apparaat: Verstelbare wieltjes vooraan

Afm. (HxBxD) in mm 819x596x547
Inbouw (HxBxD) in mm 820x600x550
Geluidsniveau dB(A) 40
Jaarlijks verbruik (kWh) 176

Energy Class



€ 939,99



Vaatwassers

Schone vaat,
zonder moeite





Onze series

Hier zie je in één oogopslag welke serie het beste bij je wensen past.

Vergelijk de series



QuickSelect met Ecometer

Begeleidt je om water en energie te besparen.



GlassCare

SoftGrips en SoftSpikes houden glazen veilig op hun plaats en beschermen ze tegen breuk.



SatelliteClean®

De dubbel roterende sproeiarm levert tot 3 keer betere dekking zonder extra water.



AirDry

De deur gaat automatisch open tijdens het laatste deel van het programma, om de vaat met frisse lucht natuurlijk te drogen.



Kies de ideale vaatwasser

Deze icoontjes vind je terug op de productpagina's en ze helpen je om snel de meest geschikte vaatwasser te kiezen.



BeamOnFloor

BeamOnFloor projecteert de kleuraanduiding op de vloer wanneer de vaat klaar is.



Standaardcouverts

Capaciteit in standaardcouverts.



MaxiFlex besteklade

Alle soorten bestek en kookgerei overzichtelijk bij elkaar.



Auto programma

De vaatwasser bepaalt zelf het meest ideale programma.



Inverter motor met 10 jaar garantie

De inverter motor heeft een lager geluidsniveau, een langere levensduur en levert betere resultaten. Op deze motor geeft Electrolux 10 jaar garantie na registratie via electrolux.nl



Warmwateraansluiting

De vaatwasser kan worden aangesloten op water tot 60°C.



Auto Off

Deze functie schakelt de vaatwasser automatisch uit.

QuickSelect

Duurzaam afwassen makkelijk gemaakt

Kiezen voor duurzaam wordt gemakkelijk. Gebruik de QuickSelect-schuifregelaar om de gewenste cyclustijd te selecteren en de Ecometer toont je via groene aanduidingen het meest duurzame programma om energie en water te besparen.



Duurzaam afwassen
makkelijk gemaakt





SoftGrips en SoftSpikes

De SoftSpikes vormen een stabiele basis voor je glazen en de SoftGrips klemmen ze stevig en behoedzaam vast.



Satellietsproeiarm

De veelzijdige dubbele rotatie van de satellietsproeiarm zorgt voor een besproeiing vanuit voortdurend veranderende hoeken zodat je vaat en kookgerei perfect worden gereinigd.





AirDry

De AirDry-technologie maakt gebruik van de natuurlijke luchtstroom om de droogcyclus te voltooien, met tot wel drie keer betere resultaten dan bij gesloten systemen.

Tegen het einde van de droogcyclus opent de deur automatisch een tiental centimeter. Dit creëert een luchtcirculatie en laat je borden en bestek volledig droog achter.

Premium schuifscharnieren

Fronten zonder handgreep, hogere werkbladen, speciale materialen of deuren met extra frontpaneel in 2 delen zijn al lang geen uitzonderingen meer. Het gewicht van de deurpanelen bij deze realisaties stelt bijzondere eisen aan de deurscharnieren van de vaatwasser.

Voor deze speciale installatietechnieken biedt Electrolux een vaatwasser aan met Premium schuifscharnieren met een maximale draagkracht tot 15 kg*.

* De draagkracht varieert afhankelijk van de verschillende installatietechnieken. Raadpleeg altijd de betreffende installatiehandleiding.



Accessoires

GLAZENREK A9SZGB01

Bescherm je glazen

Een uiterst handig accessoire dat in alle vaatwassers van 60 en 45 cm breed kan worden geplaatst om glazen met extra lange stelen veilig te kunnen reinigen. In het rek passen maximaal 8 glazen van verschillende afmetingen. Zijn er 4 of minder glazen af te wassen? Dan kan het rek eenvoudig aan één kant worden ingeklapt zodat het niet meer plaats dan nodig in de vaatwasser inneemt. Wanneer het glazenrek niet wordt gebruikt kan het helemaal worden ingeklapt tot een compact geheel dat gemakkelijk in een lade kan worden opgeborgen.

- Universele montage voor alle vaatwassers van 45 en 60 cm
- Gebruiksvriendelijk
- Plat opvouwbaar voor gemakkelijk opbergen

PNC Afmetingen hxbxd (cm): € 39,90
902979555 33x26x21,6



Bestekmandje

Universeel bestekmandje.

Bestelling via Distriparts, onderdeelnummer 140001732-03/5. € 24,99



Installatiekit voor ladefronten

Kit voor installatie van ladefronten op vaatwassers - geschikt voor volledig geïntegreerde vaatwassers van 45 cm en 60 cm breed.

M2DK2 € 35,-

Verlengingsvoeten

Voor installatie van XXL-vaatwassers op grotere hoogte (tot 940 mm).

FITS-ALLII € 49,-

Vaatwassers

Volledig integreerbare vaatwasser KHGB9400L

700 GlassCare



- > XXL capaciteit
- > Premium schuifscharnieren, voor bijzondere installatietechnieken
- > QuickSelect: digitale schuifregelaar
- > MaxiFlex: de meest flexibele besteklade
- > 11 l, 0.757 kWh voor Eco Cyclus
- > 8 programma's, 4 temperaturen
- > AirDry drogen met AutoDoor systeem
- > FlexiSpray satelliet-sproeiarm
- > Uitgestelde start 1-24 u
- > Indicatie zout en glansspoelmiddel bijvullen
- > Max. gewicht deurpaneel: 15 kg
- > AquaControl systeem

Volledig integreerbare vaatwasser EES67410L

700 GlassCare



- > XXL capaciteit
- > Schuifscharnieren voor flexibele installatie
- > QuickSelect: digitale schuifregelaar
- > Bestekmandje
- > 10.5 l, 0.735 kWh voor Eco Cyclus
- > 8 programma's, 4 temperaturen
- > AirDry drogen met AutoDoor systeem
- > FlexiSpray satelliet-sproeiarm
- > Uitgestelde start 1-24 u
- > Indicatie zout en glansspoelmiddel bijvullen
- > Max. gewicht deurpaneel: 10 kg
- > AquaControl systeem

Volledig integreerbare vaatwasser EES28400L

600 SatelliteClean



- > Schuifscharnieren voor flexibele installatie
- > MaxiFlex: de meest flexibele besteklade
- > 10.5 l, 0.746 kWh voor Eco Cyclus
- > 6 programma's, 2 temperaturen
- > AirDry drogen met AutoDoor systeem
- > FlexiSpray satelliet-sproeiarm
- > Uitgestelde start: 3u
- > Indicatie zout en glansspoelmiddel bijvullen
- > Max. gewicht deurpaneel: 10 kg
- > AquaControl systeem

Afm. (HxBxD) in mm 818x596x550

Inbouw (HxBxD) in mm 820-900x600x550

Energieklasse C

Geluidsniveau ((dB)A) 44

Aantal couverts 15

Verbruik cyclus Eco (kWh) 0.757

Energy Class



€ 1.149,99

Afm. (HxBxD) in mm 818x596x550

Inbouw (HxBxD) in mm 820-900x600x550

Energieklasse C

Geluidsniveau ((dB)A) 42

Aantal couverts 13

Verbruik cyclus Eco (kWh) 0.735

Energy Class



€ 999,99

Afm. (HxBxD) in mm 818x596x550

Inbouw (HxBxD) in mm 820-900x600x550

Energieklasse C

Geluidsniveau ((dB)A) 44

Aantal couverts 14

Verbruik cyclus Eco (kWh) 0.746

Energy Class



€ 939,99

Vaatwassers

Volledig integreerbare vaatwasser EES4731IL

600 SatelliteClean



- > XXL capaciteit
- > Schuifscharnieren voor flexibele installatie
- > QuickSelect: digitale schuifregelaar
- > Bestekmandje
- > 10.5 l, 0.835 kWh voor Eco Cyclus
- > 8 programma's, 4 temperaturen
- > AirDry drogen met AutoDoor systeem
- > FlexiSpray satelliet-sproeiarm
- > Uitgestelde start 1-24 u
- > Indicatie zout en glansspoelmiddel bijvullen
- > Max. gewicht deurpaneel: 10 kg
- > AquaControl systeem

Afm. (HxBxD) in mm 818x596x550

Inbouw (HxBxD) in mm 820-900x600x550

Energieklasse D

Geluidsniveau ((dB)A) 46

Aantal couverts 13

Verbruik cyclus Eco (kWh) 0.835

Energy Class



€ 939,99

Volledig integreerbare vaatwasser KEMC8320L

600 SatelliteClean



- > Schuifscharnieren voor flexibele installatie
- > QuickSelect: digitale schuifregelaar
- > MaxiFlex: de meest flexibele besteklade
- > 10.5 l, 0.848 kWh voor Eco Cyclus
- > 8 programma's, 3 temperaturen
- > AirDry drogen met AutoDoor systeem
- > FlexiSpray satelliet-sproeiarm
- > Uitgestelde start 1-24 u
- > Indicatie zout en glansspoelmiddel bijvullen
- > Max. gewicht deurpaneel: 10 kg
- > AquaControl systeem

Afm. (HxBxD) in mm 818x596x550

Inbouw (HxBxD) in mm 820-900x600x550

Energieklasse D

Geluidsniveau ((dB)A) 44

Aantal couverts 14

Verbruik cyclus Eco (kWh) 0.848

Energy Class



€ 899,99

Volledig integreerbare vaatwasser KEAD7200L

300 AirDry



- > Schuifscharnieren voor flexibele installatie
- > Bestekmandje
- > 9.9 l, 0.936 kWh voor Eco Cyclus
- > 6 programma's, 3 temperaturen
- > AirDry drogen met AutoDoor systeem
- > Uitgestelde start: 3u
- > Indicatie zout en glansspoelmiddel bijvullen
- > Max. gewicht deurpaneel: 10 kg
- > AquaControl systeem

Afm. (HxBxD) in mm 818x596x550

Inbouw (HxBxD) in mm 820-900x600x550

Energieklasse E

Geluidsniveau ((dB)A) 46

Aantal couverts 13

Verbruik cyclus Eco (kWh) 0.936

Energy Class

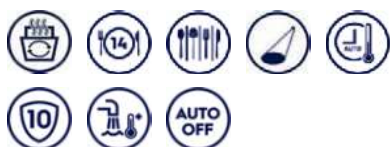


€ 799,99

Volledig integreerbare vaatwasser

EEM28200L

300 AirDry



- > Schuifscharnieren voor flexibele installatie
- > MaxiFlex: de meest flexibele besteklade
- > 10.5 l, 0.95 kWh voor Eco Cyclus
- > 6 programma's, 3 temperaturen
- > AirDry drogen met AutoDoor systeem
- > Uitgestelde start: 3u
- > Indicatie zout en glansspoelmiddel bijvullen
- > Max. gewicht deurpaneel: 10 kg
- > AquaControl systeem

Volledig integreerbare vaatwasser

KEAF7200L

300 AirDry



- > Schuifscharnieren voor flexibele installatie
- > Bestekmandje
- > 9.9 l, 0.936 kWh voor Eco Cyclus
- > 5 programma's, 3 temperaturen
- > AirDry drogen met AutoDoor systeem
- > Uitgestelde start: 3u
- > Indicatie zout en glansspoelmiddel bijvullen
- > Max. gewicht deurpaneel: 10 kg
- > AquaControl systeem

Volledig integreerbare vaatwasser

KEAF2100L

300 AirDry



- > Schuifscharnieren voor flexibele installatie
- > Bestekmandje
- > 9.9 l, 0.779 kWh voor Eco Cyclus
- > 5 programma's, 3 temperaturen
- > AirDry drogen met AutoDoor systeem
- > Uitgestelde start: 3u
- > Indicatie zout en glansspoelmiddel bijvullen
- > Max. gewicht deurpaneel: 6 kg
- > AquaControl systeem

Afm. (HxBxD) in mm 818x596x550

Inbouw (HxBxD) in mm 820-900x600x550

Energieklasse E

Geluidsniveau ((dB)A) 46

Aantal couverts 14

Verbruik cyclus Eco (kWh) 0.95

Energy Class



€ 829,99

Afm. (HxBxD) in mm 818x596x550

Inbouw (HxBxD) in mm 820-900x600x550

Energieklasse E

Geluidsniveau ((dB)A) 49

Aantal couverts 13

Verbruik cyclus Eco (kWh) 0.936

Energy Class



€ 779,99

Afm. (HxBxD) in mm 818x446x550

Inbouw (HxBxD) in mm 820-900x450x550

Energieklasse F

Geluidsniveau ((dB)A) 49

Aantal couverts 9

Verbruik cyclus Eco (kWh) 0.779

Energy Class



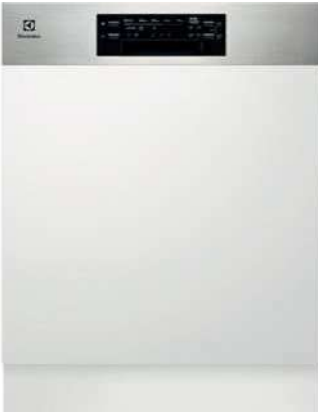
€ 769,99

Vaatwassers

Semi-integreerbare vaatwasser

EES47300IX

300 AirDry



- > QuickSelect: digitale schuifregelaar
- > Bestekmandje
- > 9.9 l, 0.835 kWh voor Eco Cyclus
- > 8 programma's, 4 temperaturen
- > AirDry drogen met AutoDoor systeem
- > Uitgestelde start 1-24 u
- > Indicatie zout en glansspoelmiddel bijvullen
- > Max. gewicht deurpaneel: 8 kg
- > AquaControl systeem

Afm. (HxBxD) in mm 818x596x575

Inbouw (HxBxD) in mm 820-900x600x550

Energieklasse D

Geluidsniveau ((dB)A) 46

Aantal couverts 13

Verbruik cyclus Eco (kWh) 0.835

Energy Class



€ 879,99

Onderhoud & reiniging

Zorgt voor
langdurige
prestaties van
je apparaten





ROESTVRIJ STAAL REINIGINGSSPRAY

Een superieure spray die zacht reinigt en polijst, en tegelijkertijd een beschermende laag achterlaat. Deze antivingerafdrukformule reinigt zonder strepen en hoeft niet te worden afgespoeld. Geschikt voor alle roestvrijstalen oppervlakken, inclusief afzuigkappen, ovendeuren en gootstenen. Het product laat een streeploos resultaat achter en bevat geen drijfgassen.

Inhoud	500 ml
Modelnummer	M3SCS300
PNC	902980387
	€ 11,90



ROESTVRIJ STAAL REINIGINGSCRÈME

Een hoogwaardige reinigingscrème die alle roestvrijstalen oppervlakken voorzichtig schoonmaakt en polijst en bovendien een beschermende laag achterlaat die het schoonmaken in de toekomst gemakkelijker maakt. Antivingerafdrukformule voor het eenvoudig schoonmaken van alle roestvrijstalen oppervlakken, inclusief afzuigkappen, ovendeuren en gootstenen zonder strepen achter te laten. Naspoelen is niet nodig.

Inhoud	300 ml
Modelnummer	M3SCC300
PNC	902979952
	€ 11,90



UNIVERSELE ONTKALKER

Deze universele ontkalker verwijdert kalkaanslag waardoor apparaten weer als nieuw kunnen werken. Dit is vooral effectief in regio's met hard water. Geschikt voor wasmachines en vaatwassers.

Inhoud	1 l
Modelnummer	M3KCD201
PNC	902980339
	€ 11,90



STOOMOVEN PREMIUM ONTKALKER

De ontkalker voor stoomovens verwijdert voorzichtig hardnekkige vlekken en kalkaanslag uit holtes en stoomsystemen zonder resten achter te laten. Regelmatig gebruik zorgt voor een efficiënte werking van je stoomoven.

Inhoud	250 ml
Modelnummer	M3OCD300
PNC	902980344
	€ 9,90



OVEN & MAGNETRON REINIGINGSSPRAY

De makkelijkste en eenvoudigste manier om zelfs de meest hardnekkige vetvlekken te verwijderen. Spuit het erop en het vet of de ingebrande resten lossen vanzelf op. De makkelijkste manier om de binnenkant van je oven, je bakplaten, elektrische grills en magnetron er weer als nieuw te laten uitzien. Het verwijdert op doeltreffende wijze bacteriën, schimmels en hinderlijke geurtjes, en is toch milieuvriendelijk en niet-giftig.

Inhoud	500 ml
Modelnummer	M3OCS300
PNC	902980345
	€ 11,90



KOOKPLAAT VITRO CARE REINIGINGSCRÈME

Deze hoogwaardige reiniger geeft je kookplaat een perfecte, gelijkmatige glans. Hij laat een beschermende laag achter die het schoonmaken in de toekomst gemakkelijker maakt. Schuurt niet zodat je bij het schoonmaken niet bang hoeft te zijn dat je krassen achterlaat op het oppervlak. Verwijdert ingebrande etensresten. Polijst je keramische, inductie- en glazen kookplaat.

Inhoud	300 ml
Modelnummer	M3HCC300
PNC	902980343
	€ 11,90



KOELKAST REINIGINGSSPRAY

Spuit deze reinigingsspray op de binnen- en buitenkant van je koelkast om geurtjes te neutraliseren, vlekken te verwijderen en het oppervlak te laten glanzen. Veeg na met een vochtige doek, spoel af en geniet optimaal van je schone koelkast.

Inhoud	500 ml
Modelnummer	M3RCS300
PNC	902980385
	€ 11,90





VAATWASSER SUPER CLEAN ONTVETTER

Deze hoogwaardige ontvetter verwijdert onaangename geurtjes en etensresten, houdt je vaatwasser vetvrij en zorgt dat deze uitstekende prestaties blijft leveren. Voorkomt vieze geurtjes en vetophoping. Gebruiksvriendelijk.

Inhoud	2 zakjes
Modelnummer	M2DCP050
PNC	902980447
	€ 12,90



VAATWASSER & WASMACHINE CLEAN & CARE ONTKALKER, ONTVETTER & HYGIËNISCHE REINIGER

Wanneer je iedere maand Clean & Care van AEG gebruikt, houd je je apparaat vrij van kalkaanslag en aangekoekt vuil. Zo blijven apparaten optimaal werken. Omdat het geen fosfor of oppervlakteactieve stoffen bevat, is het een ideaal middel voor gebieden met hard water. Geen kalkafzetting in de machine.

Inhoud	6 zakjes
Modelnummer	M2GCP600
PNC	902980382
	€ 14,90



VAATWASSER & WASMACHINE CLEAN & CARE ONTKALKER, ONTVETTER & HYGIËNISCHE REINIGER

Wanneer je iedere maand Clean & Care van AEG gebruikt, houd je je apparaat vrij van kalkaanslag en aangekoekt vuil. Zo blijven apparaten optimaal werken. Omdat het geen fosfor of oppervlakteactieve stoffen bevat, is het een ideaal middel voor gebieden met hard water. Geen kalkafzetting in de machine.

Inhoud	12 zakjes
Modelnummer	M2GCP120
PNC	902980384
	€ 24,90



VAATWASSER & WASMACHINE REGENERERZOUT

Zout voor vaatwassers voorkomt kalkaanslag en garandeert maximale prestaties met minimaal verbruik van energie en (af-)wasmiddelen. Bovendien krijgen je servies en bestek hun glans terug.

Inhoud	1 kg
Modelnummer	M3GCS200
PNC	902979927
	€ 2,90



VAATWASSER & WASMACHINE SUPER CARE ONTKALKER

Deze hoogwaardige, duurzame oplossing voor vaatwassers en wasmachines verwijdert en voorkomt kalkaanslag en vieze geurtjes. De ontkalker reinigt de leidingen voor een optimaal resultaat. Een schone machine verbruikt bovendien minder energie.

Inhoud	2 zakjes
Modelnummer	M2GCP100
PNC	902980442
	€ 12,90



WASMACHINE SUPER CLEAN ONTVETTER

Grondige reiniger voor wasmachines. Dankzij onze wasmachinereiniger blijft uw wasmachine in topconditie. Deze diepreinigende behandeling verwijdert restjes van deurpakkingen, leidingen en trommel die zich na verloop van tijd hebben opgehoopt in uw wasmachine en zo ongewenste geuren veroorzaken en uw wasgoed kunnen bevuilen. Gebruik om de 6 maanden.

Inhoud	2 zakjes
Modelnummer	M2WCP050
PNC	902980444
	€ 12,90



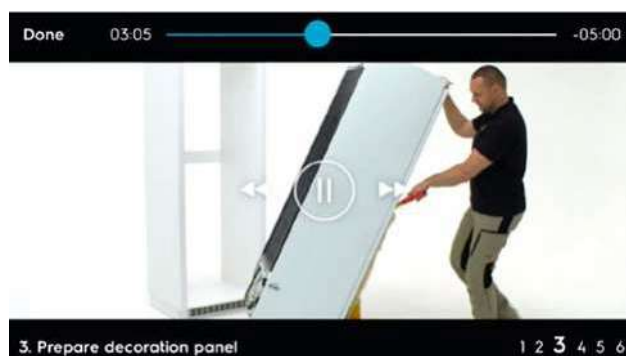
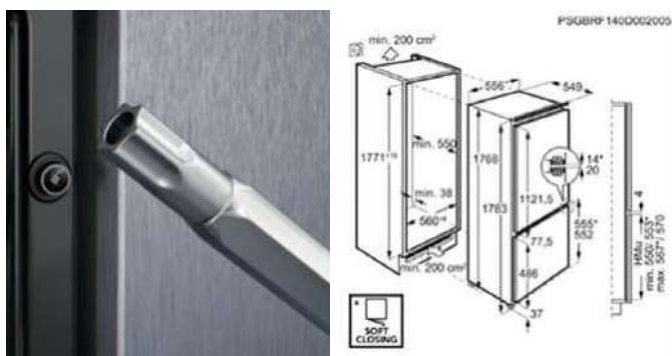
KOFFIEMACHINE WATERFILTER

Een filter die de smaak, het aroma en de kwaliteit van het water verbetert door kalkaanslag te verminderen. Dit filter verbetert de prestaties en efficiëntie van het toestel.

Inhoud	1 stuk
Modelnummer	M3BICF200
PNC	902979872
	€ 22,90

Eenvoudige en slimme montage

Dankzij voortdurende innovaties maken wij de installatie van onze apparaten zo snel en eenvoudig mogelijk. Met behulp van slechts één stuk gereedschap - een Torx 20-schroevendraaier - en de handige Installer-app met praktische instructies, technische specificaties en videotutorials, is installatie van Electrolux-apparatuur een fluitje van een cent. De instructies en video's zijn ook beschikbaar op onze speciale website: installerapp.electrolux.com

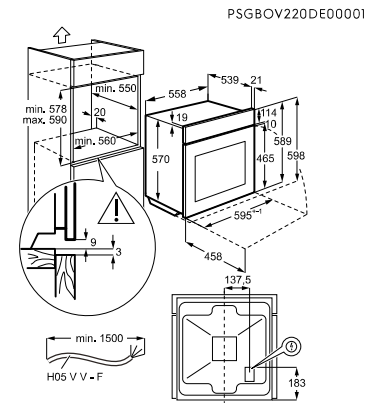
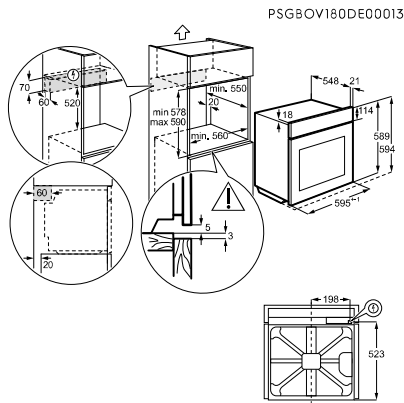
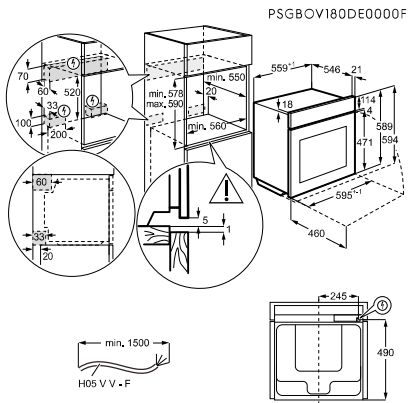


▲ Installatie met slechts één stuk gereedschap en ondersteuning van de Installer app.



Scan de QR-code
en download de Installer-app.

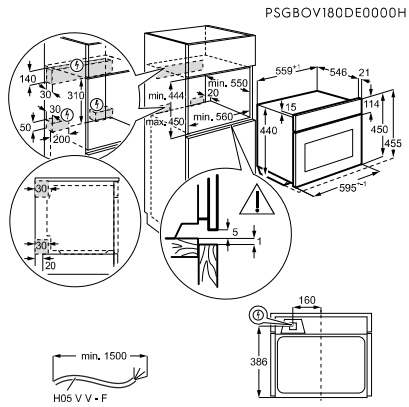
Ovens



KOBBS39H

KOEBP29H, KOEBH09H, EOE6P46Z,
EOF6H46Z

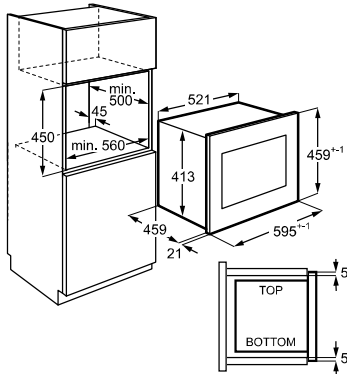
KOFFP46BK, KODGH40BK, KODGH40BX,
KOF6H40BK, KOF6H40BX, KOHLH00BK,
KOHLH00BX, OEF5H50BK, KOFFP46BX



KVLBE08H, EVF6E46Z, EVL6E46Z,
EVM6E46Z, KVLFE46K, KVLFE46X

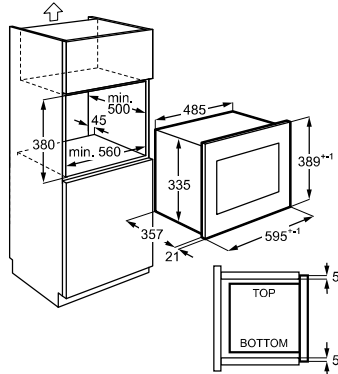
Microgolfovens

PSGBMC220DE0000R



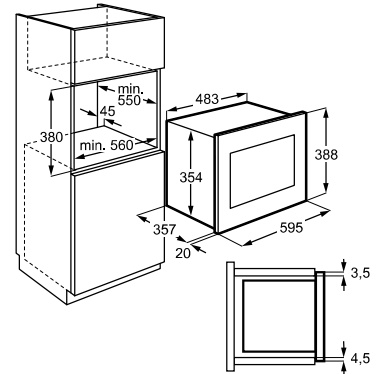
LMS6344MMX

PSGBMC220DE00009



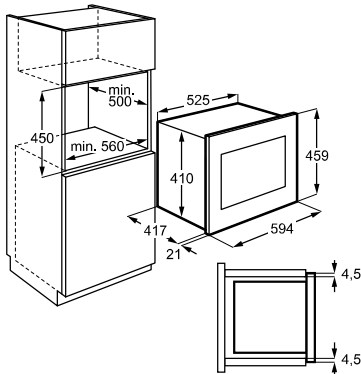
LMS6253TMK

PSGBMC180DE00008



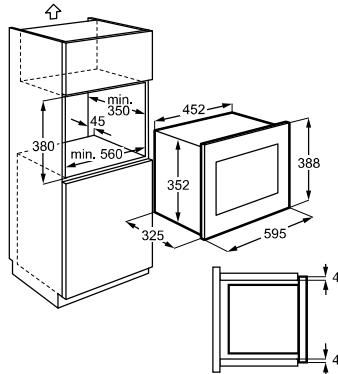
LMS4253TMK

PSGBMC130D000014



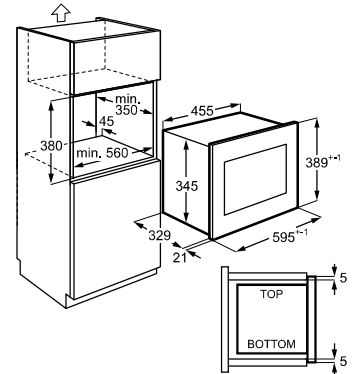
KMFE264TEK

PSGBMC200DE00004



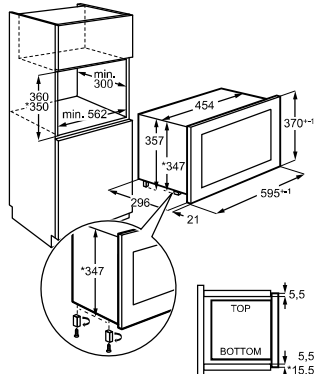
LMS2203EMK

PSGBMC220DE0000E



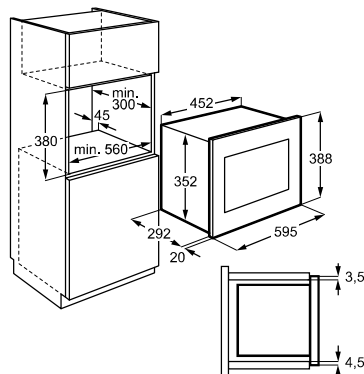
KMSE203MMX

PSGBMC220DE0000V



KMFE172TEK

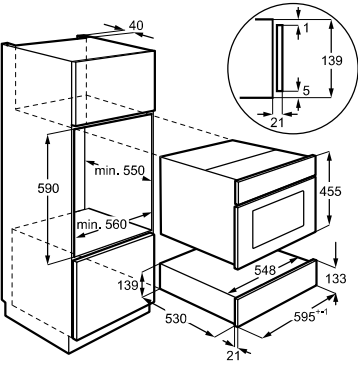
PSGBMC190DE00003



LMS2173EMK

Lades

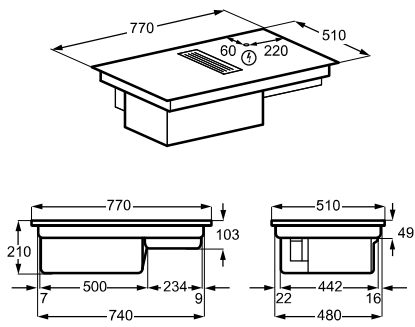
PSGBDRI90DE00002



KBD4Z, KBS4Z

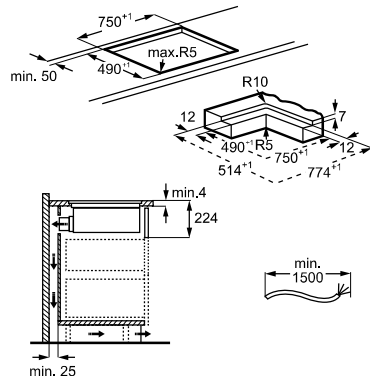
DuoHobs

PSGBHH220DE00007



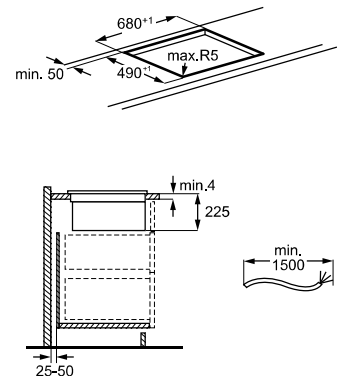
KCC83443CK, KCD83443CK

PSGBHO230DE0000J



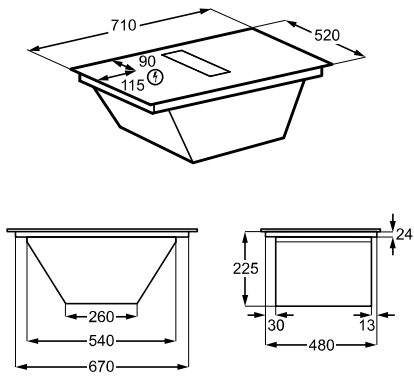
KCC83443CK, KCD83443CK

PSGBHH220DE0000M



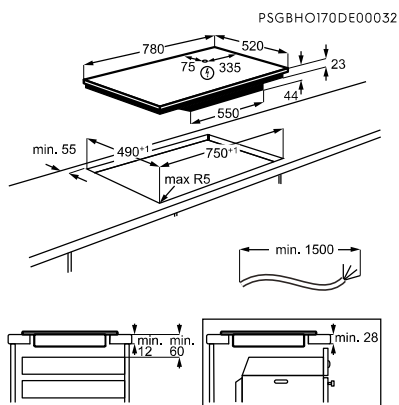
KCC73443

PSGBDR180DE0000F

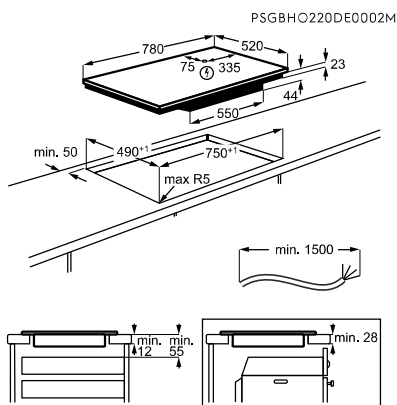


KCC73443, KCD73443

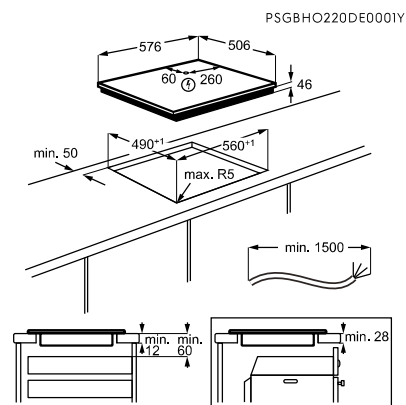
Inductiekookplaten



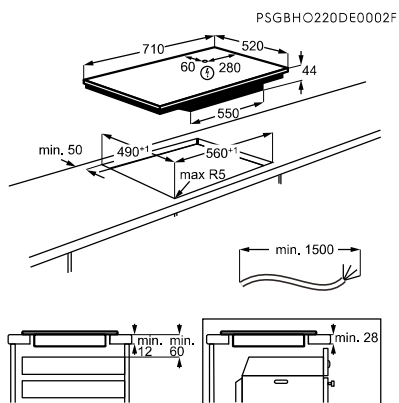
EIS82441, EIT814



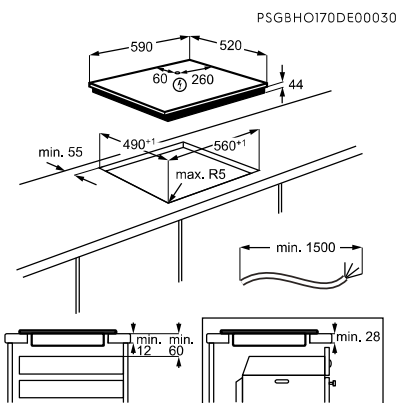
LIV834, LIT8140M



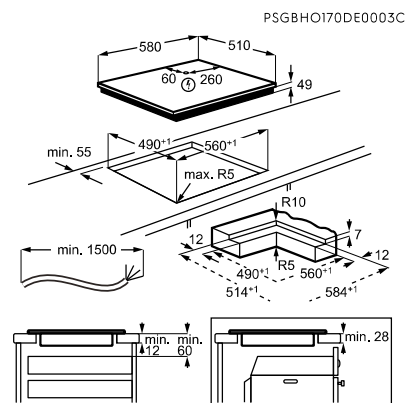
LIT60433M



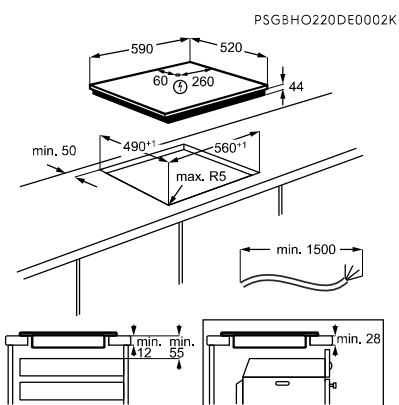
EIV73441



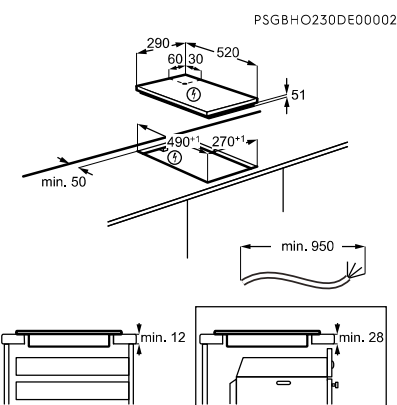
EIS624, CIR60430CB



KIV6341

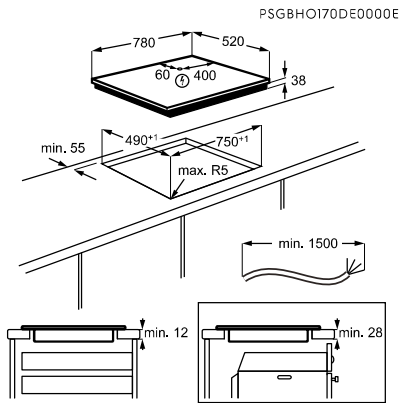


EIT614

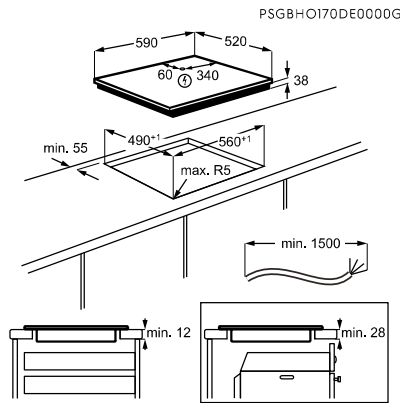


LIT30230C

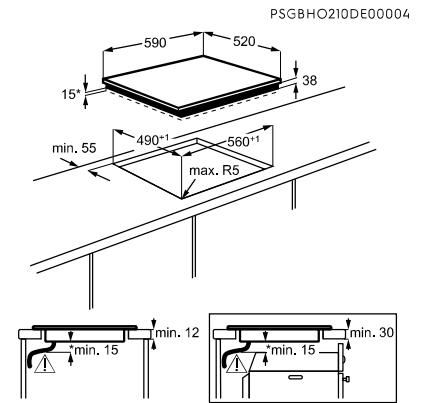
Vitrokeramische kookplaten



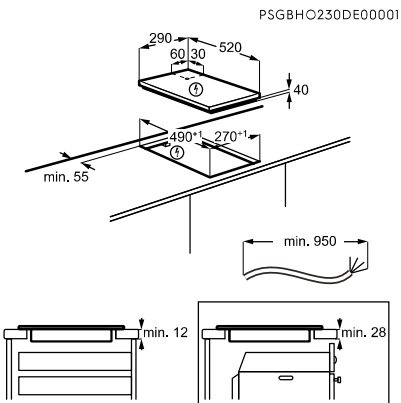
LRR8438CK



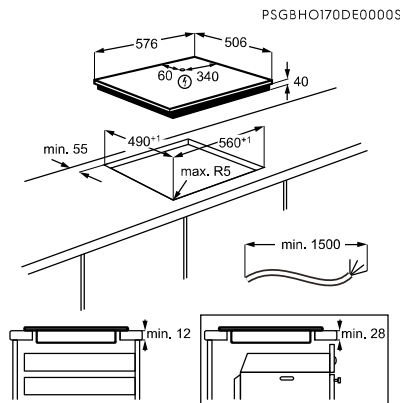
CPE644RCC



EHF6140FOK

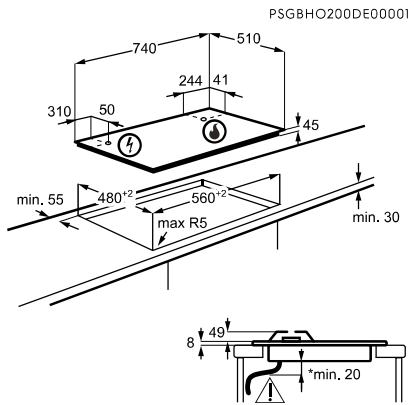


LHR3233CK

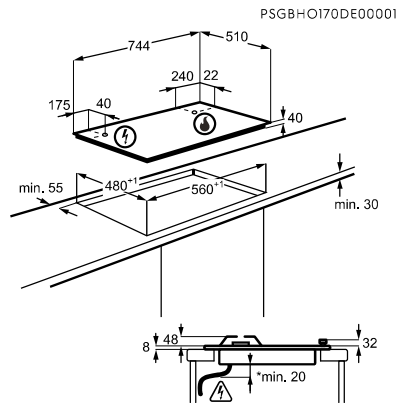


LRR6436M, LRR6430M

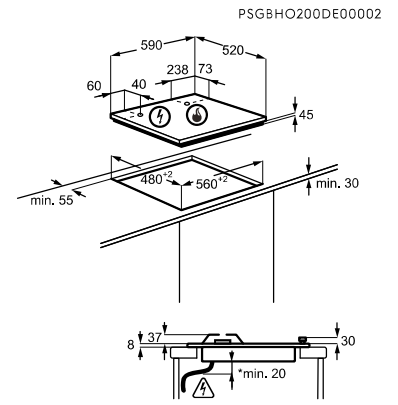
Gaskookplaten



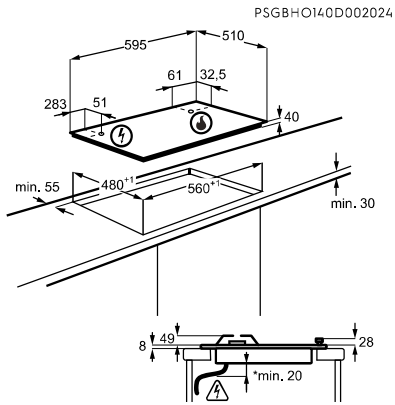
KGG7567K



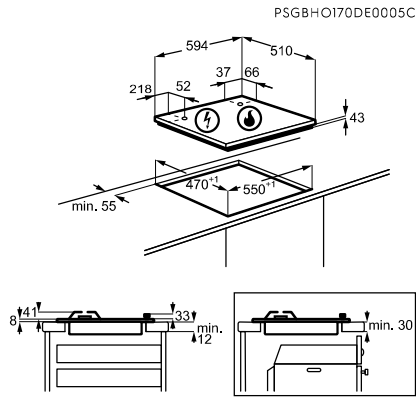
KGS7566SX



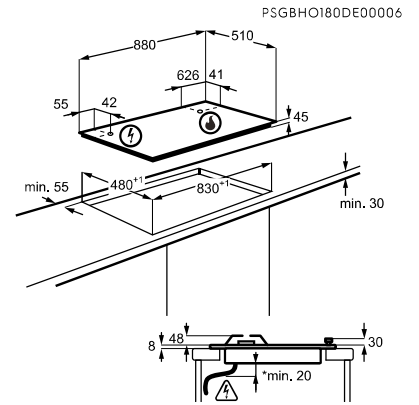
KGG6436K



KGS6436SX



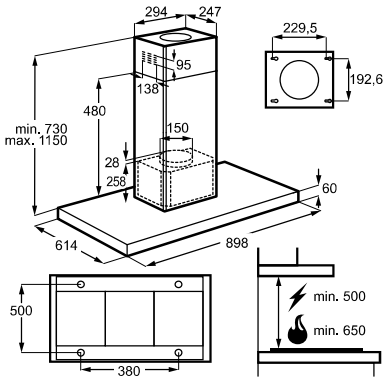
EGS6414X, EGS64041X, KGS6404B



KGG95372K

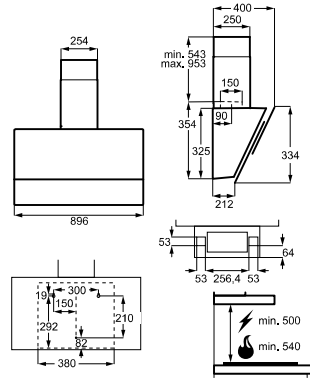
Dampkappen

PSGBCH190DE00008



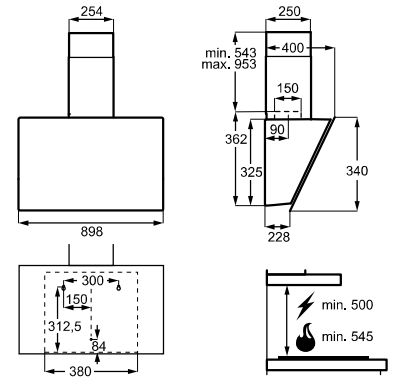
LFI769X

PSGBCH230DE0001D



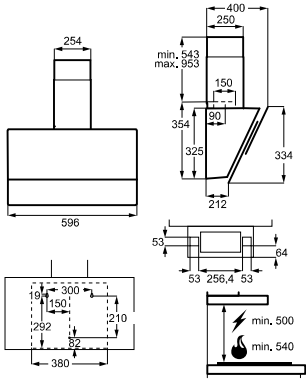
LFV629K

PSGBCH220DE0000G



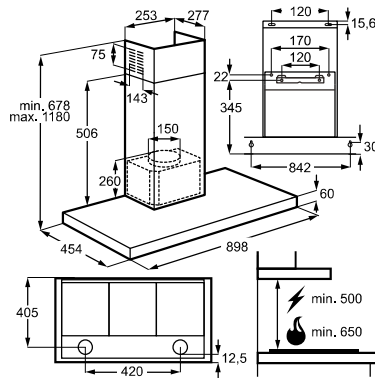
LFV439K

PSGBCH230DE0001C



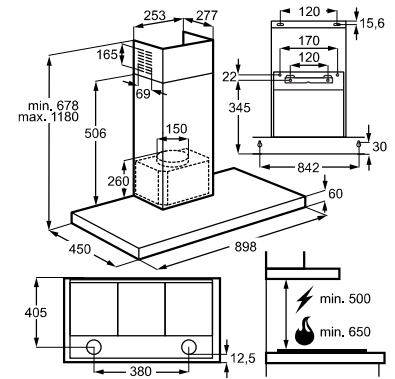
LFV626K

PSGBCH190DE0001M



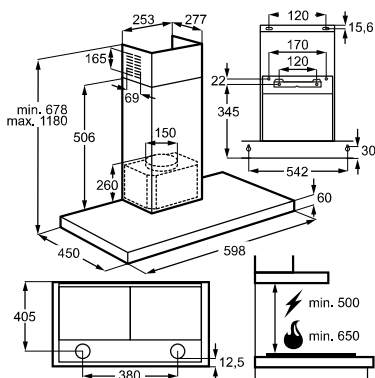
LFT769X

PSGBCH180DE0001V



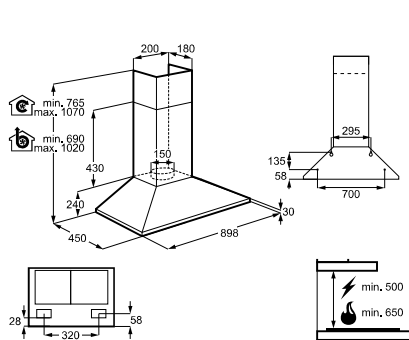
LFT419K, LFT419X, EFT39X

PSGBCH180DE0001U



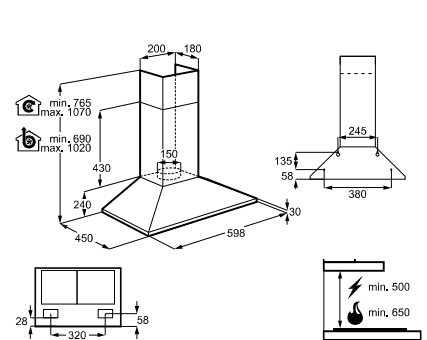
LFT416X, LFT316X

PSGBCH180DE0001S



LFC319X

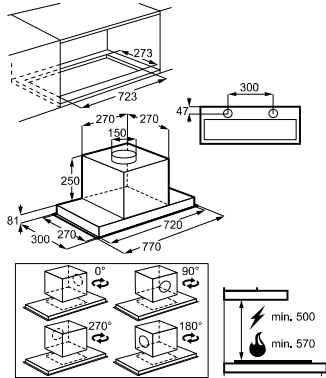
PSGBCH180DE0001T



LFC316X

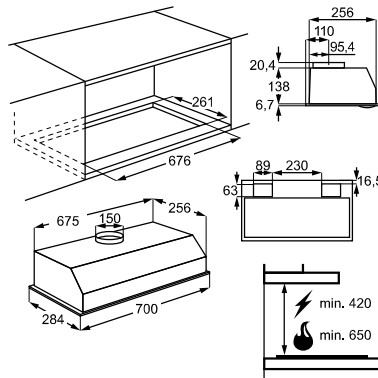
Dampkappen

PSGBCH190DE00018



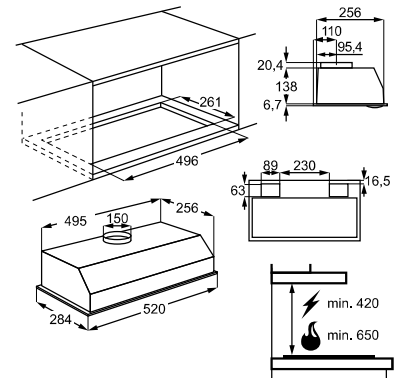
LFG719X, LFG719R

PSGBCH210DE00015



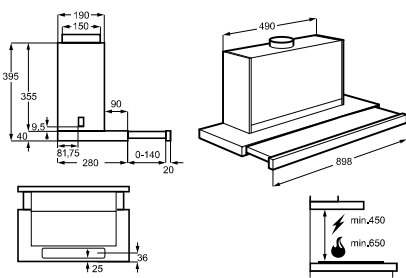
LFG337S

PSGBCH210DE00014



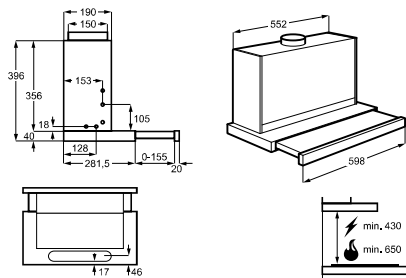
LFG235S

PSGBCH220DE0000T



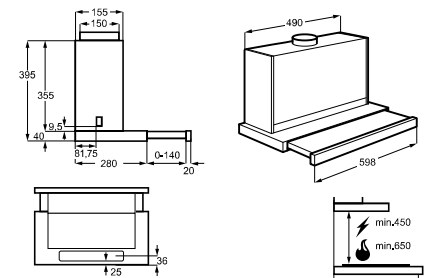
LFP619K, LFP419X

PSGBCH180DE0001C



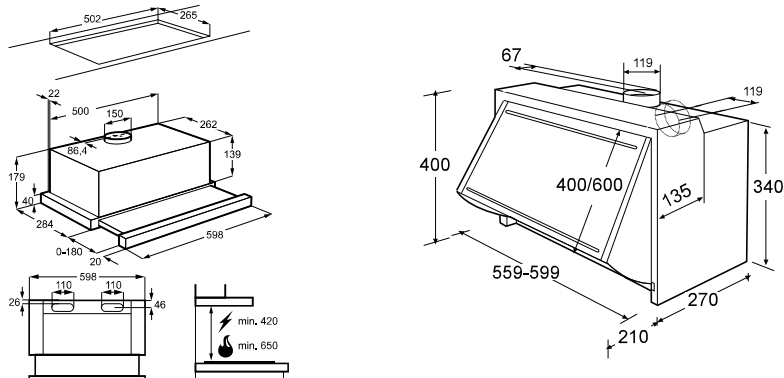
LFP416X

PSGBCH210DE0000I



LFP616K

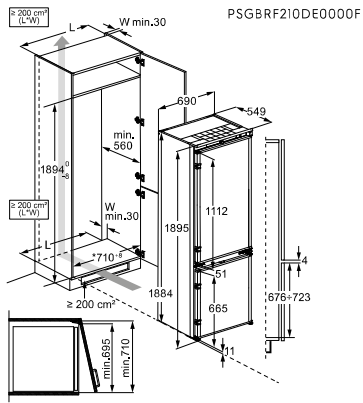
PSGBCH210DE00013



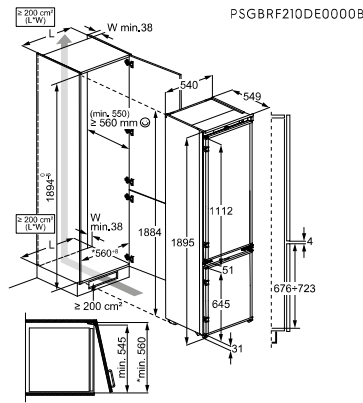
LFP226S, LFP326W

LFE216S

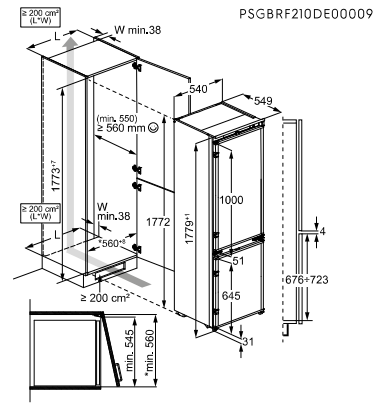
Koel-vrieskasten



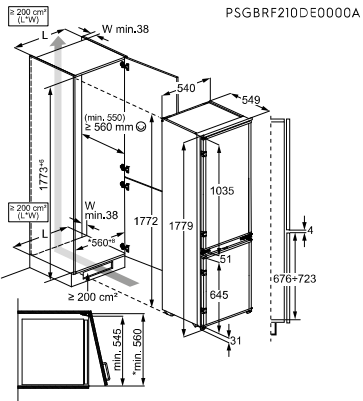
ENG7TE75S



ENT6ME19S

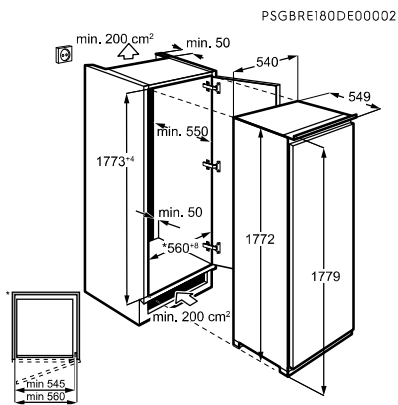


ENT6NE18S

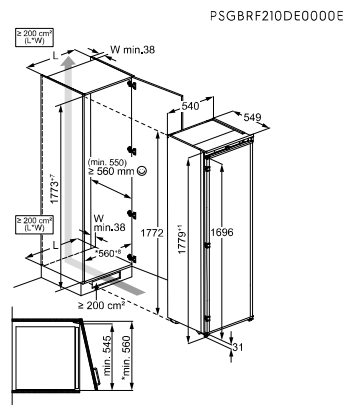


LNS5LE18S

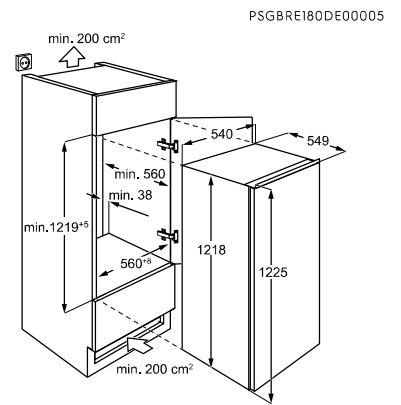
Koelkasten



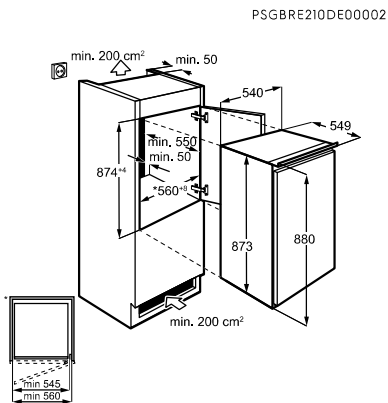
EFD6DE18S, LRB3DE18S



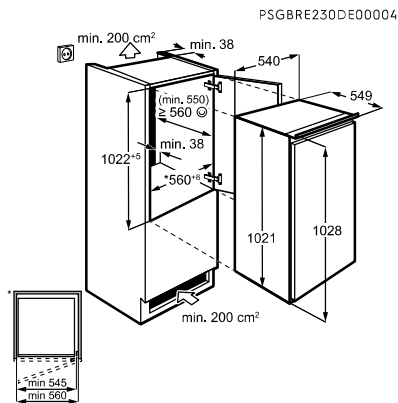
ERD6DE18S



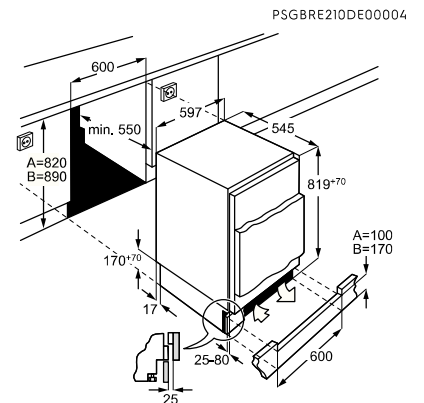
LFB3AE12S, LRB3AE12S



LFB3AE88S, LRB3AE88S

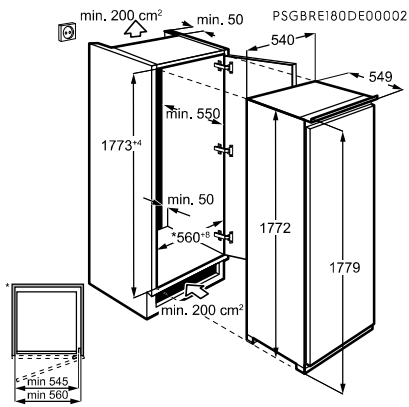


EFB3AE10S1, LRB3AE10S1

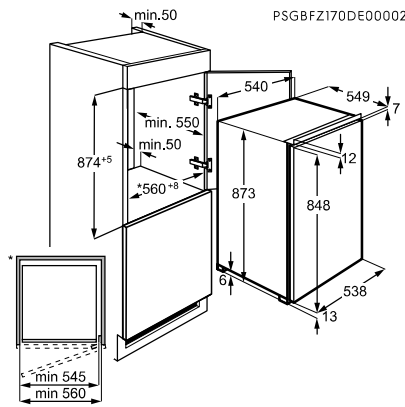


LFB3AE82R, LXB3AE82R

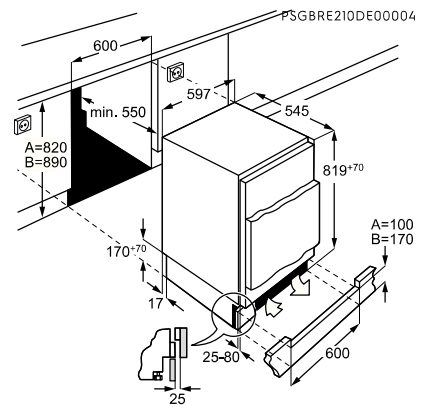
Diepvriezers



EUT6NE18S

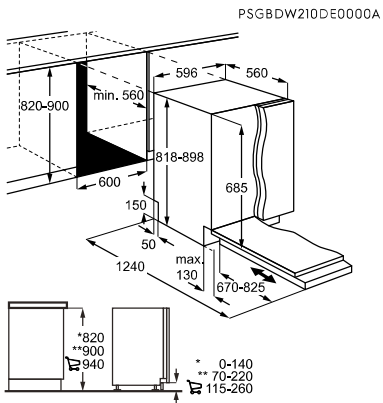


LUB3AE88S

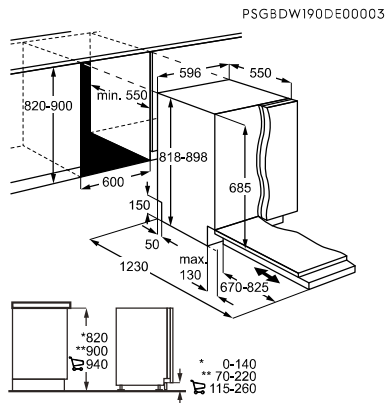


LYB3AE82R

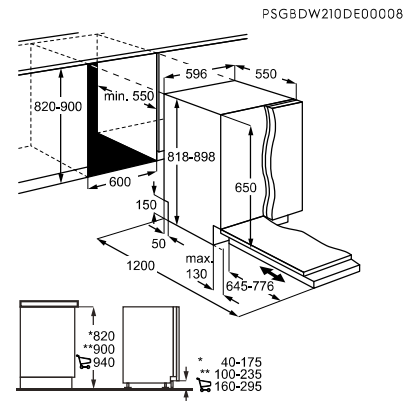
Vaatwassers



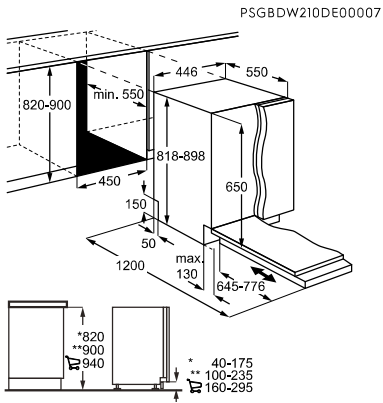
KHGB9400L



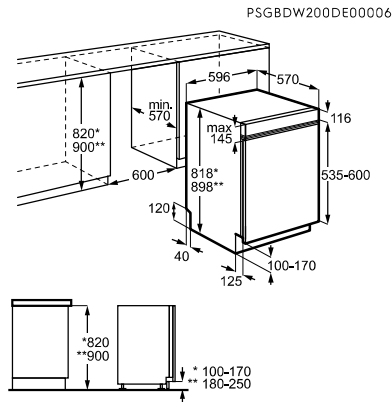
EES67410L, EES47311L



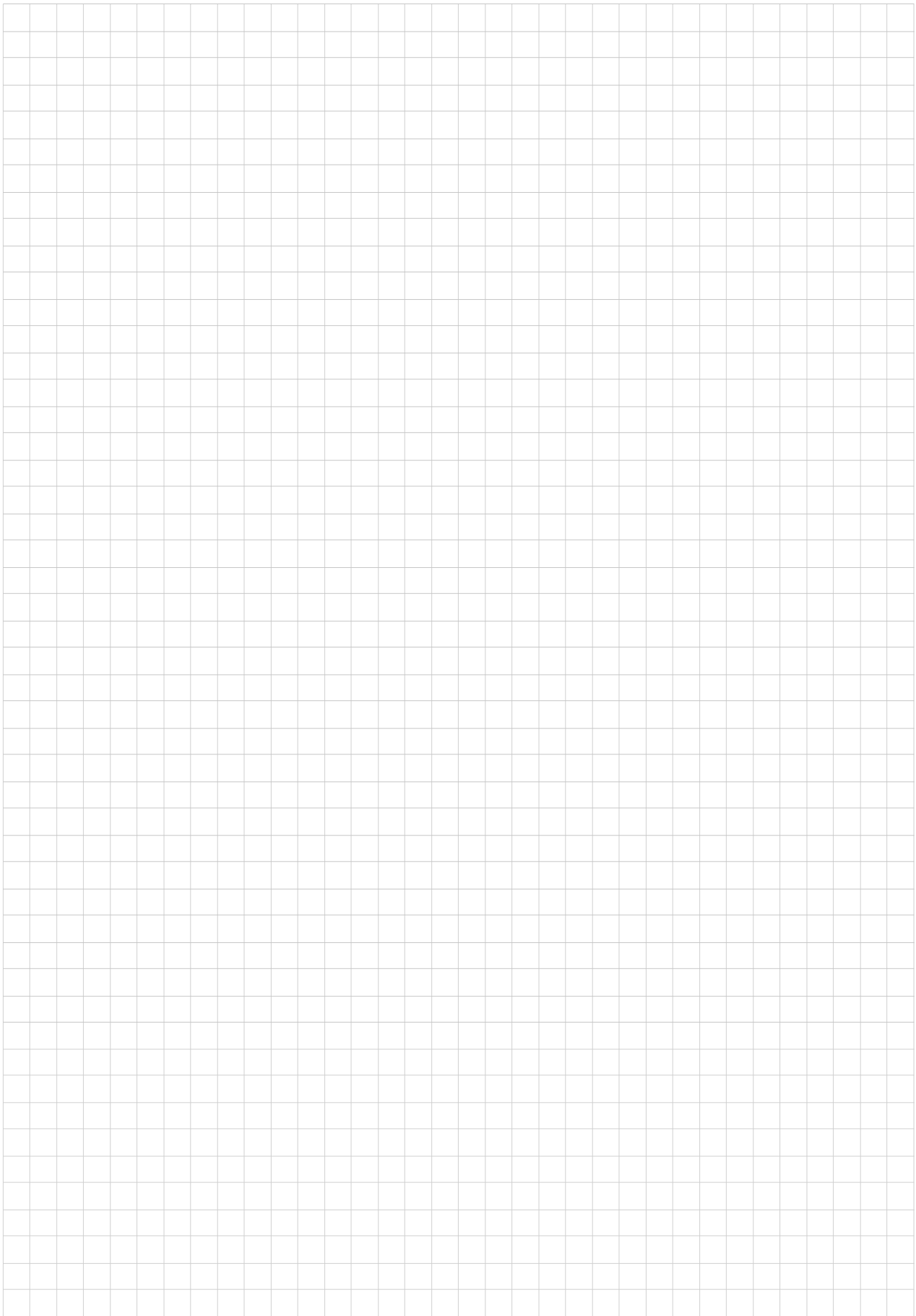
EES28400L, KEMC8320L, KEAD7200L,
EEM28200L, KEAF7200L



KEAF2100L



EES47300IX



ONZE SERVICE

www.electrolux.be

U vindt er onze verdelers in uw streek en alle info die u nodig heeft.

Onderdelen - spareparts

<https://shop.electrolux.be>

spareparts.belgium@electrolux.be

Herstellingen

Vraag uw herstelling online aan via electrolux.be/herstelling

Bezoek onze showroom

Waar: The Electrolux House,
Raketstraat 40, 1130 Brussel

Openingsuren:

Gelieve onze website te consulteren

www.electrolux.be

Bied je toestel extra bescherming

Al onze toestellen worden geleverd met een standaardgarantie. Electrolux biedt een selectie van verlengde garantiemogelijkheden. Hiermee kan u uw toestel volledig beschermen tegen mogelijke storingen na het verstrijken van de wettelijke garantie. Voor meer informatie surf snel naar electrolux.be

Recupel

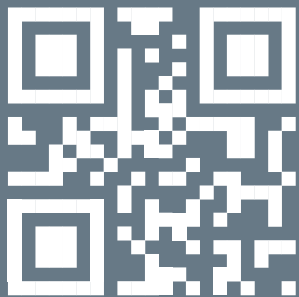
Op 1 juli 2008 trad de aanvaardingsplicht in werking. Overeenkomstig de bepalingen van de milieubeleidsvereenkomsten wordt er vanaf die datum als aparte post op de factuur een zgn. wettelijke recupel in rekening gebracht. Deze bedraagt voor de huishoudtoestellen (tarieven vanaf 01/01/2023):

Dampkappen met motor	€ 1
Diepvriezers	€ 10
Droogkasten met warmtepomp	€ 10
Droogkasten met condensatie	€ 1
Inbouwkoffiemachines	€ 0,05
Keukenmachines	€ 0,05
Koel-vriescombinaties	€ 10
Koelkasten	€ 10
Kookplaten	€ 1
Microgolfovens	€ 1
Ovens	€ 1
Sous-vide lades	€ 1
Vaatwassers	€ 1
Warmhoudlades	€ 1
Wasmachines	€ 1
Wasmachines met warmtepomp	€ 10
Was-droogcombinaties	€ 1
Was-droogcombinaties met warmtepomp	€ 10



Electrolux
Electrolux Belgium nv
Raketstraat 40
1130 Brussel

Verantwoordelijke uitgever: Electrolux Belgium nv. Onder voorbehoud van technische wijzigingen. Nadruk, ook gedeeltelijke, alleen met onze toestemming. De prijzen vermeld in deze brochure zijn de heersende marktprijzen op datum van 01/02/2024, BTW en recupel inbegrepen, plaatsing en levering niet inbegrepen. Aangezien deze prijzen onderhevig zijn aan marktschommelingen dient u zich steeds bij uw plaatselijke verdeler te informeren over de aankooprijzen. De opgegeven waarden in deze brochure kunnen variëren naargelang de gebruikte meetmethodes en -normen. De fabrikant behoudt het recht wijzigingen aan te brengen zonder voorafgaande waarschuwing. De inbouwafmetingen en -schema's in deze brochure zijn louter indicatief. Voor de eigenlijke inbouw dient steeds de gebruiksaanwijzing geconsulteerd te worden. Druk- en zetfouten voorbehouden. Niet contractuele foto's.



Voor meer informatie:
electrolux.be

