

Collectie inbouwtoestellen

2023-2024



beko



The Beko logo is displayed in white lowercase letters with a white horizontal line underneath. The background of the entire graphic is a night view of Earth from space, showing city lights and the planet's curvature against a starry sky.

beko

ONE OF THE **TOP 3** LARGE HOME
APPLIANCES
BRANDS
IN **EUROPE**

Source: Euromonitor International Limited (Usage Appliances) as per "Major Appliances" in Consumer Appliances 2022ed, retail volume, 2022 data.

Beko top 3 binnen Europa

In de UK, Spanje en Polen zelfs de leider met betrekking tot totale verkopen.

De innovatieve technologieën in het brede gamma van Beko helpen het dagelijks leven makkelijker en gezonder te maken.

Vandaag de dag wordt er iedere twee seconden ergens ter wereld een Beko merkproduct verkocht. Dit betekent dat Beko inmiddels deel uit maakt van het dagelijkse leven van meer dan 300 miljoen consumenten in bijna 140 verschillende landen ter wereld. Hiermee zijn zij het snelst groeiende witgoedmerk op dit moment.



beko

INHOUD

Onze waarden

06/09

01 Ovens en magnetrons

10/29

02 Kookplaten

30/43

03 Afzuigkappen

46/53

04 Vaatwassers

54/67

05 Koeling

68/83

Wassen

84/85

06 Technische gegevens

86/118



Onze waarden

Wie voor Beko kiest, vertrouwt op een internationaal gerenommeerd merk van hoogwaardige huishoudtoestellen die bij de consument in de smaak vallen.

Slimme oplossingen die echt het verschil maken in het dagelijkse leven, voor minder gaan we niet. Daarom combineren onze assortimenten een strak, hoogstaand ontwerp met geavanceerde technologie.

Bovendien luisteren we voortdurend naar wat de consument wil en waar hij van droomt. Met de hulp van een ruim netwerk van R&D-centra en regelmatige studies bij gebruikers ontwikkelen we producten die perfect aan hun verwachtingen voldoen.

Omdat we de milieu-impact van onze producten steeds verder willen verkleinen, zetten we onvermoeibaar in op energiezuinige toestellen die bovendien makkelijker te herstellen en recyclen zijn. Op die manier staan we garant voor duurzame huishoudtoestellen.





Onze maatschappelijke en duurzame verantwoordelijkheid

Onze groep, leider in duurzame ontwikkeling

Koolstofneutraal

Alle productievestigingen van Beko zijn sinds 2021 koolstofneutraal.

Marktleider

Beko werd in 2022 voor het vierde jaar op rij erkend als Dow Jones sustainability Index leader in de categorie huishoudtoestellen.



Respect voor de planeet, gerespecteerd over de hele wereld

De visie van de groep sinds 2009

Beko streeft economische, sociale én ecologische doelen na, waardoor de groep in milieu-uitdagingen ook reële ontwikkelingsmogelijkheden ziet.



Groene elektriciteit

Sinds 2019 komt 100 % van de elektriciteit die de productievestigingen van Beko verbruiken van hernieuwbare energiebronnen.

Onze ecologisch verantwoorde oplossingen

Bij Beko helpen we de natuur een handje door enkel **gerecyclede en biologische materialen** te gebruiken voor de onderdelen van onze huishoudtoestellen.

We recycleren plastic flessen en maken er kuipen van voor onze wasmachines. Zo voorkomen we dat plastic afval in de natuur terecht komt.

Op basis van oude visnetten met versleten textielvezels ontwikkelden we een gerecycled composietmateriaal met een hoge mechanische en thermische weerstand. Dat gebruiken we voor verschillende onderdelen van onze nieuwe ovens.

Doordat ze steeds de juiste hoeveelheid vrijgeven, gebruiken onze AutoDose vaatwasmachines **tot 28 % minder afwasmiddel** om licht vervuilde vaat te reinigen. Zo komt er minder chemisch afval in de riolering terecht.

Door bioplastics te gebruiken bij de productie van bepaalde onderdelen van onze koelkasten, verminderen we het gebruik van plastic op basis van fossiele grondstoffen.

Voor ons is dit slechts het begin.



01



OVENS







Sneller en gelijkmatiger garen

Nieuwe AeroPerfect™ technologie met 3D hete lucht

Dankzij de nieuwe binnenkant van de AeroPerfect™ oven gaat er niet alleen veel minder warmte verloren tijdens het koken, je bereidingen garen ook sneller en perfect gelijkmatig!

De **krachtige ventilator** is gebaseerd op technologie uit de luchtvaartindustrie en stuwt met 1650 omwentelingen per minuut warmte door de oven.

Die optimale warmteverdeling is nog effectiever dankzij de **combinatie van 3 weerstanden**: aan de bovenzijde, op de bodem en ringvormig om de ventilator.

De nieuwe **AeroPerfect™ technologie met 3D hete lucht** zorgt ervoor dat bereidingen tot **27 % sneller klaar** zijn en tot **40 % gelijkmatiger*** garen.



* In vergelijking met het vorige ovengamma van Beko



Voor ieder wat wils



b100-serie :
praktische toestellen, die niet inboeten op het vlak van slimme technologieën en kwaliteit.



b300-serie : krachtige producten die het dagelijkse leven gemakkelijker maken dankzij tal van extra functies.

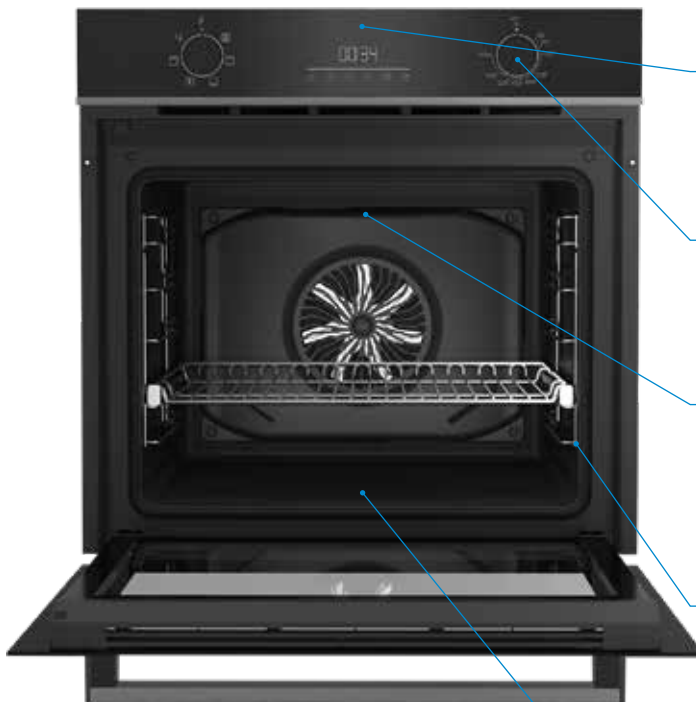


bPR0500-serie : stijlvolle, gebruiksvriendelijke toestellen, ideaal voor levensgenieters of gezinnen die graag lekker koken.

Beyond collectie ovens

Dankzij hun pure, elegante design passen de ovens van Beko in elke keuken.

Ze zijn niet alleen intuïtief in gebruik, maar beschikken eveneens over een uitstekende ovenruimte met betere warmteverdeling.



Display

Grote, beter leesbare cijfers, aanraakgevoelige toetsen en weergave in het wit

Knoppen

Groter, van hogere kwaliteit en gemakkelijker te draaien

Verborgen grill

Dankzij de 28 % grotere grill bruinen bereidingen sneller en gelijkmatiger: in een handomdraai krijgen je gerechten een knapperig, goudbruin korstje.

Side racks

- Roosters en braadsledes schuiven er makkelijk in.
- De side racks haal je eenvoudiger weg, zodat je de oven efficiënter en sneller kunt reinigen.

Boven- en bodemweerstand

De vorm en het vermogen van de koepel- en bodemweerstand werden geoptimaliseerd.

Oven SteamAssist™

De oven met stoomfunctie

Zachte en toch knapperige bereidingen.

Bereid heerlijk krokante groenten, knapperig en zacht brood, luchtig gebak en tot 20 % sappiger gevogelte dankzij de stoomfunctie.

Hoe werkt het?

Dankzij het verwijderbare reservoir van 250 ml komt er tijdens de bereiding stoom in de ovenruimte. Bepaal zelf hoeveel stoom je gebruikt en schakel het reservoir in wanneer jij dat wilt: meteen bij het voorverwarmen of aangepast aan de bereidingstijd van je gerecht (15/25/30 minuten). Raadpleeg daarvoor de stoomkooktabel in de handleiding.



Oven SteamAid™

Beter bakken & braden met stoom

Beko ovens met de SteamAid™ functie helpen bij het bakken van gerechten met als resultaat dat het krokant blijft aan de buitenkant en heerlijk sappig vanbinnen. Dankzij zijn stoomgenerator wordt de stoom gedurende de kookcyclus geïnjecteerd in de oven. Dit gebeurt automatisch naargelang de gekozen pre-set stand van de oven of kan manueel tot 3 keer. Dus, nooit meer een droge kalkoen of een taai gebrad op tafel.



Beko AirFry: Je hebt geen losstaande AirFryer meer nodig voor gezonde maaltijden.

Beko's AirFry technologie maakt een aparte AirFryer overbodig. De AirFry technologie vormt de oven om tot een AirFryer met grote capaciteit. Met deze technologie krijg je een krokante buitenkant en een zachte binnenkant met minder olie. Door de AeroPerfect-technologie in de oven wordt de warmte gelijkmatig verdeelt. Daarnaast is de AirFry technologie opmerkelijk stil tijdens het kookproces. Wie heeft er nog een losstaande AirFryer nodig met deze technologie?!



Split&Cook



Bak twee gerechten op verschillende temperaturen

Een oven met een grote capaciteit is mooi, maar niet nodig voor een huishouden van één of twee personen. De Split & Cook-technologie deelt de ovenruimte in tweeën en maakt het mogelijk de helften afzonderlijk te gebruiken. Zo kunnen twee verschillende maaltijden bereid worden met kooktemperatuurverschil van maximaal 80 graden. Een kleine maaltijd bereiden? Gebruik dan enkel de onderste helft en bespaar tot 40% aan energie.

FlexiCrisp

Krokant bakken zonder de oven te openen

Soms hebben we allemaal de behoefte om het niveau van de bakplaat te veranderen om de bruinheid en knapperigheid te controleren, toch? Soms hebben we geen homogeen gegaard gerecht nodig, maar meer! Met de FlexiCrisp-functie kunt u de temperatuur van de bovenste of onderste verwarmingselementen verhogen, zodat u zich kunt concentreren op het bovenste of onderste gedeelte van het voedsel wanneer u voor sommige gerechten een intensievere bruining en krokantheid nodig hebt. Flexicrisp is een vol automatisch programma, afgestemd op een optimaal resultaat zonder temperatuur verlagings wat ontstaat bij het openen van de deur bij ovens zonder FlexiCrisp.



SoftClose



Sluit de oven zacht

Door dit handige systeem gaat de oven altijd heel zacht dicht. Het glas raakt dus niet meer beschadigd en schotels worden niet langer hard aangetikt. Het is bovendien comfortabeler, want de deur gaat gewoon dicht zonder lawaai te maken!



Telescopische rails



Gemakkelijk én veilig

Dankzij de uitschuifbare rails kun je makkelijk en veilig bij je bereidingen, want je ovenschotel komt gewoon naar jou toe. Gerechten in de oven zetten en er weer uithalen is voortaan kinderspel.

Demonteerbare binnendeur

Maak de ovenruiten gemakkelijk en zonder gereedschap schoon

De Beko binnendeur is perfect vlak en glad, bestand tegen thermische schokken en hoge temperaturen, én gemakkelijk demonteerbaar. Dat betekent dat je ze ook gemakkelijk kunt reinigen.



Pyrolyse



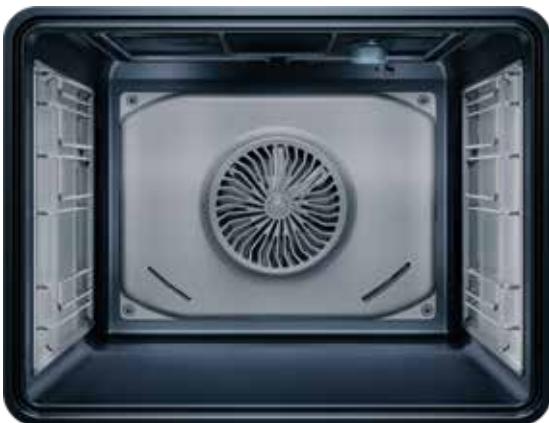
Gedaan met brute schoonmaakkracht

In deze reinigingsmodus stijgt de temperatuur in de ovenruimte tot 480 °C. Zo wordt al het vuil verwijderd.

De modus Eco Pyrolyse is perfect voor een minder vuile oven. Deze functie is sneller en verbruikt minder energie dan de Pyrolyse-stand. Zo hou je je oven gemakkelijker schoon en hoef je de traditionele Pyrolyse-cycli niet zo vaak te doorlopen.



Katalyse



Schoonmaken is kinderspel

Deze reinigingsmodus is heel zuinig. Dankzij de katalytische wanden verwijder je met heel weinig stroom eenvoudig alle spatten en vuil.

Eenvoudige stoomreiniging

Gemakkelijk en doeltreffend

Deze reinigingsmodus doet een beroep op de bodemweerstand onderin de ovenruimte. Het enige wat je moet doen, is de braadslede met water vullen en op het laagste niveau van de zijrekken plaatsen. Zodra de weerstand is geactiveerd, ontstaat er stoom in de ovenruimte die al het vuil losweekt.



bPRO500



bPRO500



bPRO500



**DARK
INOX**

BBIM13400DXMPSE

€ 999,99*

Premium Line
Art Nr 111676

Multifunctionele oven met Pyrolyse

HOOFDEIGENSCHAPPEN

- 15 functies
- AeroPerfect 3D-Hetelucht
- Ontdooien
- Grill

COMFORT

- LED Display - Touch
- Verwijderbare side racks: 5 niveaus
- Binnenverlichting: 1x halogeen
- Reiniging Hydrolyse + Pyrolyse
- Koude deur
- Telescopische rails: 1 niveau

ACCESSOIRES

- Diepe plaat
- Standaardplaat
- Ovenrooster

UITVOERING

- Energieklasse: A+
- Netto inhoud: 72L

TECHNISCHE SPECIFICATIES

- Afmetingen (HxBxD): 59,5x59,4x56,7 cm
- Aansluitwaarde: 3,3 kW
- Elektrische spanning: 220 - 240 V

**DARK
INOX**

SteamAid™

BBIS13400DXSE

€ 979,99*

Premium Line
Art Nr 115953

Multifunctionele oven met Steamaid

HOOFDEIGENSCHAPPEN

- 15 functies (stoomondersteuning)
- AeroPerfect 3D-Hetelucht
- SteamAid™(Generator)
- Booster
- Ontdooien
- Grill: Elektrisch

COMFORT

- LED Display - Touch
- Verwijderbare side racks: 5 niveaus
- Binnenverlichting: 1x halogeen
- Reiniging: Hydrolyse
- SoftClose
- Telescopische rails: 1 niveau

ACCESSOIRES

- Diepe plaat
- Standaardplaat
- Ovenrooster

UITVOERING

- Energieklasse: A+
- Netto inhoud: 72 L

TECHNISCHE SPECIFICATIES

- Afmetingen (HxBxD):59,5x59,4x56,7 cm
- Aansluitwaarde: 3,4 kW
- Elektrische spanning: 220 - 240 V

**DARK
INOX**

BBIM13400DXSE

€ 839,99*

Premium Line
Art Nr 115952

Multifunctionele oven

HOOFDEIGENSCHAPPEN

- 13 functies
- AeroPerfect 3D-Hetelucht
- Booster
- Ontdooien
- Grill: Elektrisch

COMFORT

- LED Display - Touch
- Verwijderbare side racks: 5 niveaus
- Binnenverlichting: 1x halogeen
- Reiniging: Hydrolyse
- SoftClose
- Telescopische rails: 1 niveau

ACCESSOIRES

- Diepe plaat
- Standaardplaat
- Ovenrooster

UITVOERING

- Energieklasse: A+
- Netto inhoud: 72 L

TECHNISCHE SPECIFICATIES

- Afmetingen (HxBxD):59,5x59,4x56,7 cm
- Aansluitwaarde: 3,4 kW
- Elektrische spanning: 220 - 240 V



bPRO500

DARK
INOX

BBCW13400DX

€ 1.149,99*

Premium Line
Art Nr 115955

Compacte Multifunctionele oven met magnetron

HOOFDEIGENSCHAPPEN

- 16 functies (MW)
- Magnetronondersteuning: 800 W
- Booster
- Grill: Elektrisch

COMFORT

- LED Display - Touch
- Verwijderbare side racks: 3 niveaus
- Binnenverlichting: 1x halogeen

ACCESSOIRES

- Standaardplaat
- Ovenrooster

UITVOERING

- Energieklasse: A
- Netto inhoud: 48 L

TECHNISCHE SPECIFICATIES

- Afmetingen (HxBxD): 45,5x59,4x56,7 cm
- Aansluitwaarde: 2,4 kW
- Elektrische spanning: 220 - 240 V
- Vermogen: 800W

bPRO500

DARK
INOX

BBCM13400DX

€ 799,99*

Premium Line
Art Nr 115951

Compacte Multifunctionele oven

HOOFDEIGENSCHAPPEN

- 13 functies
- Booster
- Ontdooien
- Grill: Elektrisch

COMFORT

- LED Display - Touch
- Verwijderbare side racks: 3 niveaus
- Binnenverlichting: 1x halogeen
- Reiniging: Hydrolyse
- Telescopische rails: 1 niveau

ACCESSOIRES

- Standaardplaat
- Ovenrooster

UITVOERING

- Energieklasse: A+
- Netto inhoud: 48 L

TECHNISCHE SPECIFICATIES

- Afmetingen (HxBxD): 45,5x59,4x56,7 cm
- Aansluitwaarde: 2,4 kW
- Elektrische spanning: 220 - 240 V

bPRO500

DARK
INOX

BDRW11400FDX

€ 699,99*

Performance Line
Art Nr 115957

Warmhoudlade

HOOFDEIGENSCHAPPEN

- 5 functies:
 - voorverwarmen servies en keukengerei
 - ontdooien
 - deeg rijzen
 - voorverwarmen
 - warmhouden van voedsel

COMFORT

- Push & Pull systeem

UITVOERING

- Netto inhoud: 22 L
- Temperatuurbereik: 4 niveaus tussen 30°C en 80°C

TECHNISCHE SPECIFICATIES

- Afmetingen (HxBxD): 14x59,5x54,5 cm
- Aansluitwaarde 0,8 kW
- Elektrische spanning: 220 - 240 V



Energie



Energie



Telescopisch



Eenvoudig te reinigen



AeroPerfect

bPRO500



bPRO500



bPRO500



BLACK

Split&Cook

BBVM17400BPS

€ 929,99*

Performance Line
Art Nr 115994

Multifunctionele oven met pyrolyse

HOOFDEIGENSCHAPPEN

- 15 functies
- AeroPerfect 3D-Hetelucht
- Booster
- Ontdooien
- Grill

COMFORT

- LED Display - Touch
- Soft Close
- Verwijderbare side racks: 5 niveaus
- Binnenverlichting: 1x halogeen, 1x square light
- Reiniging: Pyrolyse
- Koude deur
- Telescopische rails: 2 niveaus

ACCESSOIRES

- Standaardplaat
- Ovenrooster

UITVOERING

- Energieklasse: A+
- Netto inhoud: 72 L

TECHNISCHE SPECIFICATIES

- Afmetingen (HxBxD): 59,5x59,4x56,7cm
- Aansluitwaarde: 3,4 kW
- Elektrische spanning: 220 - 240 V



BLACK

Split&Cook

BBVM17400BDS

€ 799,99*

Performance Line
Art Nr 115993

Multifunctionele oven

HOOFDEIGENSCHAPPEN

- 14 functies
- AeroPerfect 3D-Hetelucht
- Ontdooien
- Grill

COMFORT

- LED Display - Touch
- Soft Close
- Verwijderbare side racks: 5 niveaus
- Binnenverlichting: 1x halogeen
- Reiniging: Hydrolyse
- Telescopische rails: 2 niveaus

ACCESSOIRES

- Diepe plaat
- Standaardplaat
- Ovenrooster

UITVOERING

- Energieklasse: A+
- Netto inhoud: 72 L

TECHNISCHE SPECIFICATIES

- Afmetingen (HxBxD): 59,5x59,4x56,7cm
- Aansluitwaarde: 2,8 kW
- Elektrische spanning: 220 - 240 V



BLACK

BBIM17400BMPSE

€ 949,99*

Performance Line
Art Nr 111661

Multifunctionele oven met pyrolyse

HOOFDEIGENSCHAPPEN

- 15 functies
- AeroPerfect 3D-Hetelucht
- Booster
- Ontdooien
- Grill

COMFORT

- LED Display - Touch
- SoftClose
- Verwijderbare side racks: 5 niveaus
- Binnenverlichting: 1x halogeen
- Reiniging: Pyrolyse
- Koude deur
- Telescopische rails: 1 niveau

ACCESSOIRES

- Diepe plaat
- Standaardplaat
- Ovenrooster

UITVOERING

- Energieklasse: A+
- Netto inhoud: 72 L

TECHNISCHE SPECIFICATIES

- Afmetingen (HxBxD): 59,5 x 59,4 x 56,7 cm
- Aansluitwaarde: 3,3 kW
- Elektrische spanning: 220 - 240 V



bPRO500



bPRO500



bPRO500



BLACK

SteamAid™

BBIS17400BSE

€ 929,99*

Performance Line

Art Nr 115946

Multifunctionele heteluchtoven met Steamaid

HOOFDEIGENSCHAPPEN

- 15 functies (stoomondersteuning)
- AeroPerfect 3D-Hetelucht
- Steam Aid (Generator)
- Booster
- Ontdooien
- Grill: Elektrisch

COMFORT

- LED Display - Touch
- Verwijderbare side racks: 5 niveaus
- Binnenverlichting: 1x halogeen
- Reiniging: Hydrolyse
- SoftClose
- Telescopische rails: 1 niveau

ACCESSOIRES

- Diepe plaat
- Standaardplaat
- Ovenrooster

UITVOERING

- Energieklasse: A+
- Netto inhoud: 72 L

TECHNISCHE SPECIFICATIES

- Afmetingen (HxBxD): 59,5x59,4x56,7 cm
- Aansluitwaarde: 3,4 kW
- Elektrische spanning: 220 - 240 V

BLACK

BBIM17400BSE

€ 779,99*

Performance Line

Art Nr 115944

Multifunctionele oven

HOOFDEIGENSCHAPPEN

- 13 functies
- AeroPerfect 3D-Hetelucht
- Booster
- Ontdooien
- Grill: Elektrisch

COMFORT

- LED Display - Touch
- Verwijderbare side racks: 5 niveaus
- Binnenverlichting: 1x halogeen
- Reiniging: Hydrolyse
- SoftClose
- Telescopische rails: 1 niveau

ACCESSOIRES

- Diepe plaat
- Standaardplaat
- Ovenrooster

UITVOERING

- Energieklasse: A+
- Netto inhoud: 72 L

TECHNISCHE SPECIFICATIES

- Afmetingen (HxBxD): 59,5x59,4x56,7 cm
- Aansluitwaarde: 3,3 kW
- Elektrische spanning: 220 - 240 V

BLACK

BBCW17400B

€ 1.099,99*

Performance Line

Art Nr 115954

Compacte Multifunctionele oven met magnetron

HOOFDEIGENSCHAPPEN

- 16 functies (MW)
- Magnetronondersteuning: 800 W
- Booster
- Grill: Elektrisch

COMFORT

- LED Display - Touch
- Verwijderbare side racks: 3 niveaus
- Binnenverlichting: 1x halogeen

ACCESSOIRES

- Standaardplaat
- Ovenrooster

UITVOERING

- Energieklasse: A
- Netto inhoud: 48 L

TECHNISCHE SPECIFICATIES

- Afmetingen (HxBxD): 45,5x59,4x56,7 cm
- Aansluitwaarde: 2,4 kW
- Elektrische spanning: 220 - 240 V



Energie Telescopisch SoftClose



Energie Telescopisch SoftClose



Energie

bPRO500



BLACK

BBCM17400B

€ 789,99*

Performance Line

Art Nr 115950

Compacte Multifunctionele oven

HOOFDEIGENSCHAPPEN

- 13 functies
- Booster
- Ontdooien
- Grill: Elektrisch

COMFORT

- LED Display - Touch
- Verwijderbare side racks: 3 niveaus
- Binnenverlichting: 1x halogeen
- Reiniging: Hydrolyse
- Telescopische rails: 1 niveau

ACCESSOIRES

- Standaardplaat
- Ovenrooster

UITVOERING

- Energieklasse: A+
- Netto inhoud: 48 L

TECHNISCHE SPECIFICATIES

- Afmetingen (HxBxD): 45,5x59,4x56,7 cm
- Aansluitwaarde: 2,4 kW
- Elektrische spanning: 220 - 240 V

bPRO500



BLACK

BDRW11401FB

€ 669,99*

Performance Line

Art Nr 115956

Warmhoudlade

HOOFDEIGENSCHAPPEN

- 5 functies:
 - voorverwarmen servies en keukengerei
 - ontdooien
 - deeg rijzen
 - voorverwarmen
 - warmhouden van voedsel

COMFORT

- Push & Pull systeem

UITVOERING

- Netto inhoud: 22 L
- Temperatuurbereik: 4 niveaus tussen 30°C en 80°C

TECHNISCHE SPECIFICATIES

- Afmetingen (HxBxD): 14x59,5x54,5 cm
- Aansluitwaarde: 0,8 kW
- Elektrische spanning: 220 - 240 V

bPRO500



BLACK

BMCB25433BG

€ 629,99*

Active Line

Art Nr 115960

Combi Magnetron 38cm

HOOFDEIGENSCHAPPEN

- Maximaal vermogen: 900 W
- Aantal vermogensstanden: 5
- Grill
- Vermogen grill: 1450 W
- Automatische ontdooiing
- Ovenfunctie 130-220°C

COMFORT

- Aantal automatische kookfuncties: 10
- Ovenruimte: Inox
- Binnenverlichting

ACCESSOIRES

- Draaiplateau
- Diameter draaiplateau: 315 mm

UITVOERING

- Inhoud: 25 L

TECHNISCHE SPECIFICATIES

- Afmetingen (HxBxD): 38,8x59,5x39,2 cm
- Aansluitwaarde: 2,5 kW
- Elektrische spanning: 220-240 V



Energie



Telescopisch



Eenvoudig te reinigen



Auto

b300

DARK
INOX

BBIMM13300DXMPSEF

€ 779,99*

Performance Line

Art Nr 111647

Multifunctionele oven met pyrolyse

HOOFDEIGENSCHAPPEN

- 10 functies (elektronisch)
- AeroPerfect 3D-Hetelucht
- Ontdooien
- Grill
- AeroPerfect

COMFORT

- LED Display - Touch
- Verwijderbare side racks: 5 niveaus
- Binnenverlichting: 1x halogeen
- Reiniging: Pyrolyse
- SoftClose
- Koude deur
- Telescopische rails: 1 niveau

ACCESSOIRES

- Standaardplaat
- Ovenrooster

UITVOERING

- Energieklasse: A+
- Netto inhoud: 72 L

TECHNISCHE SPECIFICATIES

- Afmetingen (HxBxD): 59,5x59,4x56,7 cm
- Aansluitwaarde: 3,3 kW
- Elektrische spanning: 220 - 240 V



Energie



Pyrolyse



Telescopisch



SoftClose



AeroPerfect

b300

DARK
INOX

BBIM13300CDXE

€ 649,99*

Performance Line

Art Nr 115941

Multifunctionele oven

HOOFDEIGENSCHAPPEN

- 9 functies
- AeroPerfect 3D-Hetelucht
- Ontdooien
- Grill: Elektrisch

COMFORT

- LED Display - Touch
- Verwijderbare side racks: 5 niveaus
- Binnenverlichting: 1x halogeen
- Reiniging: Hydrolyse + katalyse
- SoftClose
- Telescopische rails: 1 niveau

ACCESSOIRES

- Standaardplaat
- Ovenrooster

UITVOERING

- Energieklasse: A+
- Netto inhoud: 72 L

TECHNISCHE SPECIFICATIES

- Afmetingen (HxBxD): 59,5x59,4x56,7 cm
- Aansluitwaarde: 3,3 kW
- Elektrische spanning: 220 - 240 V



Energie



Telescopisch



SoftClose



AeroPerfect

b300

DARK
INOX

BMGB25333DX

€ 629,99*

Performance Line

Art Nr 115964

Magnetron met grill 38cm

HOOFDEIGENSCHAPPEN

- Maximaal vermogen: 900 W
- Aantal vermogensstanden: 5
- Grill
- Vermogen grill: 1450 W
- Automatische ontdooiing

COMFORT

- Aantal automatische kookfuncties: 8
- Ovenruimte: Inox
- Binnenverlichting

ACCESSOIRES

- Draaiplateau
- Diameter draaiplateau: 315 mm

UITVOERING

- Inhoud: 25 L

TECHNISCHE SPECIFICATIES

- Afmetingen (HxBxD): 38,2x59,5x32 cm
- Aansluitwaarde: 1,5 kW
- Elektrische spanning: 240 V



Auto

b300



BLACK

AirFry

BBIM17300BPSEA

€ 749,99*

Performance Line

Art Nr 111635

Multifunctionele oven met pyrolyse

HOOFDEIGENSCHAPPEN

- 10 functies (elektronisch)
- AeroPerfect 3D-Hetelucht
- Ontdooien
- Grill
- AirFry

COMFORT

- LED Display - Touch
- Verwijderbare side racks: 5 niveaus
- Binnenverlichting: 1x halogeen
- Reiniging: Pyrolyse
- Telescopische rails: 1 niveau

ACCESSOIRES

- Standaardplaat
- Ovenrooster

UITVOERING

- Energieklasse: A+
- Netto inhoud: 72 L

TECHNISCHE SPECIFICATIES

- Afmetingen (HxBxD): 59,5x59,4x56,7 cm
- Aansluitwaarde: 3,3 kW
- Elektrische spanning: 220 - 240 V



b300



BLACK

SteamAid™ AirFry

BBIS17300BSEA

€ 729,99*

Performance Line

Art Nr 111631

Multifunctionele oven met SteamAssist

HOOFDEIGENSCHAPPEN

- 9 functies (elektronisch)
- AeroPerfect 3D-Hetelucht
- SteamAssist
- Ontdooien
- Grill
- AirFry

COMFORT

- LED Display - Touch
- Verwijderbare side racks: 5 niveaus
- Binnenverlichting: 1x halogeen
- Reiniging: Hydrolyse
- Telescopische rails: 1 niveau

ACCESSOIRES

- Standaardplaat
- Ovenrooster

UITVOERING

- Energieklasse: A+
- Netto inhoud: 72 L

TECHNISCHE SPECIFICATIES

- Afmetingen (HxBxD): 59,5x59,4x56,7 cm
- Aansluitwaarde: 2,7 kW
- Elektrische spanning: 220 - 240 V



b300



BLACK

AirFry

BBIM17300BSEA

€ 619,99*

Performance Line

Art Nr 111632

Multifunctionele oven

HOOFDEIGENSCHAPPEN

- 9 functies (elektronisch)
- AeroPerfect 3D-Hetelucht
- Ontdooien
- Grill
- AirFry

COMFORT

- LED Display - Touch
- Verwijderbare side racks: 5 niveaus
- Binnenverlichting: 1x halogeen
- Reiniging: Hydrolyse
- Telescopische rails: 1 niveau

ACCESSOIRES

- Diepe plaat
- Standaardplaat
- Ovenrooster

UITVOERING

- Energieklasse: A+
- Netto inhoud: 72 L

TECHNISCHE SPECIFICATIES

- Afmetingen (HxBxD): 59,5x59,4x56,7cm
- Aansluitwaarde: 3,3 kW
- Elektrische spanning: 220 - 240 V



b300



INOX

BBIM12300XMPSEF

€ 699,99*

Premium Line
Art Nr 111646

Multifunctionele oven met pyrolyse

HOOFDEIGENSCHAPPEN

- 10 functies (elektronisch)
- AeroPerfect 3D-Hetelucht
- Ontdooien
- Grill

COMFORT

- LED Display - Touch
- Verwijderbare side racks: 5 niveaus
- Binnenverlichting: 1x halogeen
- Reiniging: Pyrolyse
- Koude deur
- SoftClose
- Telescopische rails: 1 niveau

ACCESSOIRES

- Standaardplaat
- Ovenrooster

UITVOERING

- Energieklasse: A+
- Netto inhoud: 72 L

TECHNISCHE SPECIFICATIES

- Afmetingen (HxBxD): 59,5x59,4x56,7 cm
- Aansluitwaarde: 2,7 kW
- Elektrische spanning: 220 - 240 V



Energie



Pyrolyse



AeroPerfect

b300



INOX

BBIM12300XDSE

€ 549,99*

Premium Line
Art Nr 115934

Multifunctionele oven

HOOFDEIGENSCHAPPEN

- 9 functies (elektronisch)
- AeroPerfect 3D-Hetelucht
- Ontdooien
- Grill: Elektrisch

COMFORT

- LED Display - Touch
- Verwijderbare side racks: 5 niveaus
- Binnenverlichting: 1x halogeen
- Reiniging: Hydrolyse
- SoftClose
- Telescopische rails: 1 niveau

ACCESSOIRES

- Diepe plaat
- Standaardplaat
- Ovenrooster

UITVOERING

- Energieklasse: A+
- Netto inhoud: 72 L

TECHNISCHE SPECIFICATIES

- Afmetingen (HxBxD): 59,5x59,4x56,7 cm
- Aansluitwaarde: 3 kW
- Elektrische spanning: 220 - 240 V



Energie



Telescopisch



SoftClose



AeroPerfect

bPRO500



INOX

BDRW11400FX

€ 669,99*

Performance Line
Art Nr 115958

Warmhoudlade

HOOFDEIGENSCHAPPEN

- 5 functies:
 - voorverwarmen servies en keukengerei
 - ontdooien
 - deeg rijzen
 - voorverwarmen
 - warmhouden van voedsel

UITVOERING

- Netto inhoud: 22 L

TECHNISCHE SPECIFICATIES

- Afmetingen (HxBxD): 14,0x59,5x 54,5 cm
- Aansluitwaarde: 0,8 kW
- Elektrische spanning: 220 - 240 V

bPRO500



Artnr. 115981
€829,99*

BLACK

MCI44313BG

€ 799,99*

Comfort Line
Art Nr 115980
Combi magnetron 45cm

HOOFDEIGENSCHAPPEN

- Maximaal vermogen: 900 W
- Aantal vermogensstanden: 5
- Grill
- Boven- en onderwarmte
- Vermogen grill: 1750 W
- Automatische ontdooiing

COMFORT

- LED display
- Aantal automatische kookfuncties: 13
- Ovenruimte: Inox
- Binnenverlichting
- Neerwaartse deuropening

ACCESSOIRES

- Draaiplateau
- Diameter draaiplateau: 360 mm

UITVOERING

- Inhoud: 44 L

TECHNISCHE SPECIFICATIES

- Afmetingen (HxBxD): 45,4x59,5x56,8 cm
- Aansluitwaarde: 3,3 kW
- Elektrische spanning: 240 V

Design wijkt af van andere modellen



Auto

b300



BLACK

BMGB25333BG

€ 599,99*

Comfort Line
Art Nr 115962
Magnetron met grill 38cm

HOOFDEIGENSCHAPPEN

- Maximaal vermogen: 900 W
- Aantal vermogensstanden: 5
- Grill
- Vermogen grill: 1000 W
- Automatische ontdooiing

COMFORT

- Aantal automatische kookfuncties: 8
- Ovenruimte: Inox
- Binnenverlichting

ACCESSOIRES

- Draaiplateau
- Diameter draaiplateau: 315 mm

UITVOERING

- Inhoud: 25 L

TECHNISCHE SPECIFICATIES

- Afmetingen (HxBxD): 38,8x59,5x39,2 cm
- Aansluitwaarde: 1,5 kW
- Elektrische spanning: 240 V



Auto

b300



INOX

BMGB25332BG

€ 499,99*

Active Line
Art Nr 115961
Magnetron met grill 38cm

HOOFDEIGENSCHAPPEN

- Maximaal vermogen: 900 W
- Aantal vermogensstanden: 5
- Grill
- Vermogen grill: 1000 W
- Automatische ontdooiing

COMFORT

- Aantal automatische kookfuncties: 8
- Ovenruimte: Inox
- Binnenverlichting

ACCESSOIRES

- Draaiplateau
- Diameter draaiplateau: 315 mm

UITVOERING

- Inhoud: 25 L

TECHNISCHE SPECIFICATIES

- Afmetingen (HxBxD): 37,6x56x45 cm
- Aansluitwaarde: 1,5 kW
- Elektrische spanning: 230 V



Auto



INOX

BMOB20231BG

€ 369,99*

Comfort Line
Art Nr 115965
Magnetron 38cm

HOOFDEIGENSCHAPPEN

- Maximaal vermogen: 800 W
- Aantal vermogensstanden: 5
- Automatische ontdooiing

COMFORT

- LED display
- Aantal automatische kookfuncties: 8
- Ovenruimte: Inox
- Binnenverlichting

ACCESSOIRES

- Draaischotel
- Diameter draaischotel: 245 mm

UITVOERING

- Inhoud: 20 L

TECHNISCHE SPECIFICATIES

- Afmetingen (HxBxD): 38,2x59,5x34 cm
- Elektrische spanning: 230 V



Auto



BLACK

BMGB20212B

€ 549,99*

Comfort Line
Art Nr 115966
Magnetron met grill voor ondiepe kast

HOOFDEIGENSCHAPPEN

- Maximaal vermogen: 800 W
- Aantal vermogensstanden: 5
- Grill
- Vermogen grill: 1000 W
- Automatische ontdooiing

COMFORT

- LED display
- Aantal automatische kookfuncties: 8
- Ovenruimte: Inox
- Binnenverlichting

ACCESSOIRES

- Draaischotel
- Diameter draaischotel: 245 mm

UITVOERING

- Inhoud: 20 L

TECHNISCHE SPECIFICATIES

- Afmetingen (HxBxD): 38,8x59,5x33,3 cm
- Elektrische spanning: 230 V



Auto



INOX

BMOB17131X

€ 419,99*

Active Line
Art Nr 115967
Magnetron voor ondiepe kast

HOOFDEIGENSCHAPPEN

- Maximaal vermogen: 700 W
- Aantal vermogensstanden: 5

COMFORT

- LED display
- Aantal automatische kookfuncties: 8
- Ovenruimte: Inox
- Binnenverlichting

ACCESSOIRES

- Draaischotel
- Diameter draaischotel: 245 mm

UITVOERING

- Inhoud: 17 L

TECHNISCHE SPECIFICATIES

- Afmetingen (HxBxD): 38,2x59,5x32 cm
- Elektrische spanning: 220-240 V



Auto





KOOKPLATEN



FlexinFull+™ kookplaten

Inductie

Flexibeler dan ooit

Dankzij de 15 niveaus kook je even nauwkeurig als de grote chef-koks. Met een vermogen van 7,4 kW en 4 boosters tot 3,6 kW bespaar je meer tijd dan ooit, voor nóg meer plezier in de keuken.

De FlexinFull+™ kookplaat met innovatief design en exclusieve prestaties telt tot 9 inductiepitten verdeeld over 4 volledig flexibele kookzones, plus een centrale inductiezone die zich automatisch aanpast aan de afmetingen van je pan of kookpot. Al die zones kunnen op verschillende temperaturen worden gebruikt, en je kunt verschillende zones naar wens met elkaar combineren. De FlexinFull+ kookplaat biedt plaats aan meerdere kleine steelpannen, braadpannen van alle formaten, een grote kookpan, een vispan of een combinatie van verschillende potten en pannen.



IndyFlex™



Inductie

Bridge functie

De grote, modulaire zone stem je met gemak volledig af op de kookpotten en pannen die je gebruikt. Met een maximaal vermogen van 3,6 kW is ze vooral geschikt voor grote potten.



Slider bediening

3 Stappen voor elke smaak

Eerlijk: wie danst er niet graag rond in de keuken? Maar waarom zou je alleen met je voeten dansen? Laat ook je vingers meedoen met de sensorschuif bediening van Beko. Schuif naar links. En weer naar rechts. 19 precieze kookprogramma's liggen binnen handbereik met deze vooruitstrevende functie.



Direct-Access™ bediening



Ervaar volledige controle

Je bent een heerlijk feestmaal aan het maken in de keuken. Alle pannen staan op het vuur en jij bent de dirigent van een orkest pruttelende, bubbelende, sissende, knetterende potten en pannen. Met de Beko Direct-Access™ bediening laat je in een vloeiende beweging een bepaalde pan harder of zachter doorkoken dankzij de aparte bediening voor elke zone. Geen geknoei. Alles is perfect in harmonie en jij hebt de touwtjes in handen. Vergeet niet te buigen na de voorstelling.

Beveiliging



Detectie kleine potten/pannen

De kookplaat detecteert vanzelf wanneer je een (kleine) pot op het vuur zet.

Beveiliging tegen oververhitting

Om alle risico's te vermijden, regelt deze functie automatisch de temperatuur van de pitten wanneer de temperatuur boven 300 °C uit stijgt.

Restwarmte-indicatoren

Om het gevaar op brandwonden tegen te gaan, geven de restwarmte-indicatoren aan of een oppervlak nog warm is.

Beveiliging tegen overkoken

De kookplaat schakelt automatisch uit als je vloeistof op het bedieningspaneel morst.

Bedieningsvergrendeling

Met deze vergrendeling blokkeer je alle functies van de kookplaat. Zo voorkom je foutief gebruik, of de kookplaat nu is uit- of ingeschakeld.

Werkingslampje

Het lampje brandt zodra de kookplaat wordt ingeschakeld en gaat pas uit wanneer de plaat volledig is uitgeschakeld. Zo voorkom je foutief gebruik.

Power Management

Inductie

De kookplaat regelt automatisch de warmteverdeling tussen de verschillende zones en garandeert zo dat deze drempel nooit wordt overschreden. Resultaat: je verbruikt minder energie.



TempAssist

Inductie



Welke kookmethode u ook verkiest, TempAssist bepaalt de optimale kooktemperaturen. Dit betekent dat zelfs voordat u begint te koken, uw pot of pan precies is ingesteld zoals het hoort. Met behulp van infraroodsensoren bewaakt TempAssist de optimale temperaturen voor uw gerecht tijdens het koken of u nu op lage temperatuur wilt koken, bakken, TempAssist zorgt ervoor dat het elke keer weer perfect gebeurt!

High efficiency gasbrander

Gas

De gasbrander met hoog rendement staat garant voor een perfecte warmteverdeling. Hij helpt je 35 % sneller, 25 % efficiënter en 17 % zuiniger te koken dan met een standaardbrander.



CONVENTIONELE
GASBRANDER

GASBRANDER MET
HOOG RENDEMENT

beko | 35

Inductie kookplaat met afzuiging



Koken met geïntegreerde afzuigkap: één geweldige oplossing.

Wil je meer doen met minder? De geïntegreerde afzuigkap technologie, die koken en ventilatie combineert, bespaart ruimte door de nood voor een hangende afzuigkap weg te laten. Deze technologie hoort perfect thuis in een keuken met minimalistisch design. Bovendien behoudt het de functionaliteit van een traditionele afzuigkap. Tot in de perfectie gekookte maaltijden en de sterke prestaties van de afzuigkap maakt de schoonmaak gemakkelijk. Zo zuigt de afzuigkap vieze geurtjes en oliedruppels op tijdens het koken. Beko's geïntegreerde afzuigkap is de ideale oplossing om de keuken er exact te laten uitzien zoals jij het wil.



bPRO700



HIXI84700UP

€ 1.899,99*

Premium Line

Art Nr 111575

80cm IndyFlex™ inductiekookplaat met geïntegreerde afzuigkap

HOOFDEIGENSCHAPPEN

- Direct access slider bediening
- 4 inductiezones, 2 flex inductiezones
- Oppervlakte (mm) & vermogen (kW)
 - vooraan links: 180x200 - 2,2/3,1 (Max/Boost)
 - vooraan rechts: 180x200 - 2,2/3,1 (Max/Boost)
 - achteraan links: 180x200 - 2,2/3,1 (Max/Boost)
 - achteraan rechts: 180x200 - 2,2/3,1 (Max/Boost)

VEILIGHEIDSKENMERKEN

- Restwarmte indicator
- Automatische uitschakeling
- Overkookbeveiliging

COMFORT

- Timer
- Aantal kookniveaus per zone: 9
- Booster

TECHNISCHE SPECIFICATIES

- Totaal elektrisch vermogen: 7,4 kW
- Frontale verluchting te voorzien: 2mm
- Afmetingen (HxBxD): 22,3x82x52 cm
- Afmetingen nis: 75 x 49 cm

TECHNISCHE SPECIFICATIES AFZUIGKAP

- Geluidsniveau (DIN/EN 60704-3) (EP)
 - intensief: 73 dB(A)
 - maximaal: 69 dB(A)
- (IN/EN 61591) (EP)
 - intensief: 650 m³/uur
 - maximaal: 550 m³/uur
- Booster
- Vetfilter efficiëntie klasse A

OPTIES

- Koolstoffilter KF165265001 (set 2 stuks)
 - € 39,99/set
- Buizenset COMPAIRFLOW 150 - (set 3 stuks)
 - € 119,99/set



bPRO700



HIXI84700UF

€ 1.799,99*

Performance Line

Art Nr 111469

80cm IndyFlex™ inductiekookplaat met geïntegreerde afzuigkap

HOOFDEIGENSCHAPPEN

- Direct Access slider bediening
- 4 inductiezones, 1 flex inductiezone
- Oppervlakte (mm) & vermogen (kW)
 - vooraan links: 180 x 200 - 2,2/3,1 (Max/Boost)
 - vooraan rechts: 180 x 200 - 2,2/3,1 (Max/Boost)
 - achteraan links: 180 x 200 - 2,2/3,1 (Max/Boost)
 - achteraan rechts: 180 x 200 - 2,2/3,1 (Max/Boost)

VEILIGHEIDSKENMERKEN

- Restwarmte indicator
- Automatische uitschakeling
- Overkookbeveiliging

COMFORT

- Timer
- Aantal kookniveaus per zone: 9
- Booster

TECHNISCHE SPECIFICATIES

- Totaal elektrisch vermogen: 7,4 kW
- Frontale verluchting te voorzien: 2mm
- Afmetingen (HxBxD): 22,3x82x52 cm
- Afmetingen nis: 75 x 49 cm

TECHNISCHE SPECIFICATIES AFZUIGKAP

- Geluidsniveau (DIN/EN 60704-3) (EP)
 - intensief: 72 dB(A)
 - maximaal: 67 dB(A)
- Ventilatiecapaciteit (IN/EN 61591) (EP)
 - intensief: 650 m³/uur
 - maximaal: 550 m³/uur
- Booster
- Vetfilter efficiëntie klasse A

OPTIES

- Koolstoffilter KF165265001 (set 2 stuks)
 - € 39,99/set
- Buizenset COMPAIRFLOW 150 - (set 3 stuks)
 - € 119,99/set



bPRO700



HIXI64700UF

€ 1.599,99*

Performance Line

Art Nr 111576

60cm IndyFlex™ inductiekookplaat met geïntegreerde afzuigkap

HOOFDEIGENSCHAPPEN

- Direct Access slider bediening
- 4 inductiezones, 1 flex inductiezone
- Oppervlakte (mm) & vermogen (kW)
 - vooraan links: 180x200 - 2,2/3,1 (Max/Boost)
 - vooraan rechts: 180x200 - 2,2/3,1 (Max/Boost)
 - achteraan links: 180x200 - 2,2/3,1 (Max/Boost)
 - achteraan rechts: 180x200 - 2,2/3,1 (Max/Boost)

VEILIGHEIDSKENMERKEN

- Restwarmte indicator
- Automatische uitschakeling
- Overkookbeveiliging

COMFORT

- Timer
- Aantal kookniveaus per zone: 9
- Booster

TECHNISCHE SPECIFICATIES

- Totaal elektrisch vermogen: 7,4 kW
- Frontale verluchting te voorzien: 2mm
- Afmetingen (HxBxD): 22,3x60x52 cm
- Afmetingen nis: 56 x 49 cm

TECHNISCHE SPECIFICATIES AFZUIGKAP

- Geluidsniveau (DIN/EN 60704-3) (EP)
 - intensief: 69 dB(A)
 - maximaal: 45 dB(A)
- Ventilatiecapaciteit (IN/EN 61591) (EP)
 - intensief: 620 m³/uur
 - maximaal: 520 m³/uur
- Booster
- Vetfilter efficiëntie klasse A

OPTIES

- Koolstoffilter KF165265001 (set 2 stuks)
 - € 39,99/set
- Buizenset COMPAIRFLOW 150 - (set 3 stuks)
 - € 119,99/set



bPRO700

bPRO500



Hob to Hood

Hob to Hood

HII88810NTI

€ 1.099,99*

Premium Line

Art Nr 111578

80cm Inductiekookplaat FlexinFull+™

HOOFDEIGENSCHAPPEN

- Direct Access bediening
- 8 inductiezones, 2 flex inductiezones, 2 extended zones (Full flex)
- Oppervlakte (mm) & vermogen (kW)
 - vooraan links: 2 x 92,7 x 200 - 3,6
 - vooraan rechts: 2 x 92,7 x 200 - 3,6
 - achteraan links: 2 x 92,7 x 200 - 3,6
 - achteraan rechts: 2 x 92,7 x 200 - 3,6
 - midden: 2 x 92,7 x 200 - 3,6

VEILIGHEIDSKENMERKEN

- Restwarmte indicator
- Automatische uitschakeling
- Overkookbeveiliging

COMFORT

- Timer
- Aantal kookniveaus per zone: 15
- Booster
- Easy Installation
- HomeWhiz

TECHNISCHE SPECIFICATIES

- Totaal elektrisch vermogen: 7,4 kW
- Monofasige aansluiting mogelijk
- Frontale verluchting te voorzien: 2 mm
- Afmetingen (HxBxD): 5,2x77x51 cm
- Afmetingen nis: 75 x 49 cm



HII85770SUFT

€ 949,99*

Performance Line

Art Nr 111667

80cm Indeflex™ inductiekookplaat

HOOFDEIGENSCHAPPEN

- Direct acces slider bediening
- 5 inductiezones, 1 flex inductiezone
- Oppervlakte (mm) & vermogen (kW)
 - vooraan links: 180 - 1,5/2 kW (Max/Boost)
 - vooraan rechts: 145 - 1,5/2,2 kW (Max/Boost)
 - achteraan links: 180 - 1,5/2 kW (Max/Boost)
 - achteraan rechts: 210 - 2,4/3,7 kW (Max/Boost)
 - midden: 2x 92,7x200 mm - 2,4/3,6 (Max/Boost)

VEILIGHEIDSKENMERKEN

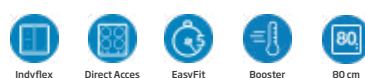
- Restwarmte indicator
- Automatische uitschakeling
- Overkookbeveiliging

COMFORT

- Timer
- Aantal kookniveaus per zone: 9
- Booster
- Easy Installation
- Hob to hood

TECHNISCHE SPECIFICATIES

- Totaal elektrisch vermogen: 7,4 kW
- Monofasige aansluiting mogelijk
- Frontale verluchting te voorzien: 2 mm
- Afmetingen (HxBxD): 4,8x78x52 cm
- Afmetingen nis: 75 x 49 cm



HII85720UFT

€ 879,99*

Comfort Line

Art Nr 111450

80cm Indeflex™ inductiekookplaat

HOOFDEIGENSCHAPPEN

- Direct Access slider bediening
- 5 inductiezones, 1 flex inductiezone
- Oppervlakte (mm) & vermogen (kW)
 - vooraan links: 180 - 1,5/2 (Max/Boost)
 - vooraan rechts: 145 - 1,5/2,2 (Max/Boost)
 - achteraan links: 180 - 1,5/2 (Max/Boost)
 - achteraan rechts: 210 - 2,4/3,7 (Max/Boost)
 - midden: 2x(92,7 x 200) - 2,4/3,6 (Max/Boost)

VEILIGHEIDSKENMERKEN

- Restwarmte indicator
- Automatische uitschakeling
- Overkookbeveiliging

COMFORT

- Timer
- Aantal kookniveaus per zone: 9
- Booster
- Easy Installation
- Hob to hood

TECHNISCHE SPECIFICATIES

- Totaal elektrisch vermogen: 7,4 kW
- Monofasige aansluiting mogelijk
- Frontale verluchting te voorzien: 2mm
- Afmetingen (HxBxD): 4,8x78x52 cm
- Afmetingen nis: 75 x 49 cm



bPRO500

bPRO500



Hob to Hood

Hob to Hood

Hob to Hood

HII74700UF

HII64720SUF2T

HII64700SUFT

€ 699,99*

€ 599,99*

€ 569,99*

Comfort Line
Art Nr 111449

70cm Indylflex™ inductiekookplaat

Premium Line
Art Nr 111670

60cm Indylflex™ inductiekookplaat

Premium Line
Art Nr 111584

60cm Indylflex™ inductiekookplaat

HOOFDEIGENSCHAPPEN

- Direct Access slider bediening
- 4 inductiezones, 1 flex inductiezone
- Oppervlakte (mm) & vermogen (kW)
 - vooraan links: 180 - 2,2/3,1 (Max/Boost)
 - vooraan rechts: 145 - 1,5/2,2 (Max/Boost)
 - achteraan links: 180 - 2,2/3,1 (Max/Boost)
 - achteraan rechts: 210 - 2,4/3,7 (Max/Boost)

HOOFDEIGENSCHAPPEN

- Direct Access slider bediening
- 4 inductiezones, 2 flex inductiezones
- Oppervlakte (mm) & vermogen (kW)
 - vooraan links: 180 - 2,2/3,1 (Max/Boost)
 - vooraan rechts: 180 - 2,2/3,1 (Max/Boost)
 - achteraan links: 180 - 2,2/3,1 (Max/Boost)
 - achteraan rechts: 180 - 2,2/3,1 (Max/Boost)

HOOFDEIGENSCHAPPEN

- Direct Access slider bediening
- 4 inductiezones, 1 flex inductiezone
- Oppervlakte (mm) & vermogen (kW)
 - vooraan links: 180 - 2,2/3,1 (Max/Boost)
 - vooraan rechts: 145 - 1,5/2,2 (Max/Boost)
 - achteraan links: 180 - 2,2/3,1 (Max/Boost)
 - achteraan rechts: 210 - 2,4/3,7 (Max/Boost)

VEILIGHEIDSKENMERKEN

- Restwarmte indicator
- Automatische uitschakeling
- Overkookbeveiliging

VEILIGHEIDSKENMERKEN

- Restwarmte indicator
- Automatische uitschakeling
- Overkookbeveiliging

VEILIGHEIDSKENMERKEN

- Restwarmte indicator
- Automatische uitschakeling
- Overkookbeveiliging

COMFORT

- Timer
- Aantal kookniveaus per zone: 9
- Booster
- Easy Installation
- Hob to hood

COMFORT

- Timer
- Aantal kookniveaus per zone: 9
- Booster
- Easy Installation
- Hob to hood

COMFORT

- Timer
- Aantal kookniveaus per zone: 9
- Booster
- Easy Installation
- Hob to hood

TECHNISCHE SPECIFICATIES

- Totaal elektrisch vermogen: 7,4 kW
- Monofasige aansluiting mogelijk
- Frontale verluchting te voorzien: 2mm
- Afmetingen (HxBxD): 4,8x69x52 cm
- Afmetingen nis: 56 x 49 cm

TECHNISCHE SPECIFICATIES

- Totaal elektrisch vermogen: 7,4 kW
- Monofasige aansluiting mogelijk
- Frontale verluchting te voorzien: 2 mm
- Afmetingen (HxBxD): 4,8x59x52 cm
- Afmetingen nis: 56 x 49 cm

TECHNISCHE SPECIFICATIES

- Totaal elektrisch vermogen: 7,4 kW
- Monofasige aansluiting mogelijk
- Frontale verluchting te voorzien: 2 mm
- Afmetingen (HxBxD): 4,8x59x52 cm
- Afmetingen nis: 56 x 49 cm



b300



HII64200SFMT

€ 499,99*

Performance Line

Art Nr 111673

60cm Indyflex™ inductiekookplaat

HOOFDEIGENSCHAPPEN

- Semi Direct acces bediening
- 4 inductiezones, 1 flex inductiezone
- Oppervlakte (mm) & vermogen (kW)
 - vooraan links: 180 - 2/2,3 (Max/Boost)
 - vooraan rechts: 145 - 1,6/1,8 (Max/Boost)
 - achteraan links: 180 - 2/2,3 (Max/Boost)
 - achteraan rechts: 210 - 2/2,3 (Max/Boost)

VEILIGHEIDSKENMERKEN

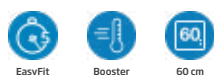
- Restwarmte indicator
- Automatische uitschakeling
- Overkookbeveiliging

COMFORT

- Timer
- Aantal kookniveaus per zone: 9
- Booster
- Easy Fit Installation

TECHNISCHE SPECIFICATIES

- Totaal elektrisch vermogen: 7,2 kW
- Monofasige aansluiting mogelijk
- Frontale verluchting te voorzien: 2 mm
- Afmetingen (HxBxD): 5,2x59x52 cm
- Afmetingen nis: 56 x 49 cm



b300



HII64200SMT

€ 499,99*

Performance Line

Art Nr 111671

60cm inductiekookplaat

HOOFDEIGENSCHAPPEN

- Semi Direct acces bediening
- 4 inductiezones
- Oppervlakte (mm) & vermogen (kW)
 - vooraan links: 180 - 2/2,3 (Max/Boost)
 - vooraan rechts: 145 - 1,6/1,8 (Max/Boost)
 - achteraan links: 180 - 2/2,3 (Max/Boost)
 - achteraan rechts: 210 - 2/2,3 (Max/Boost)

VEILIGHEIDSKENMERKEN

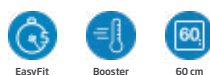
- Restwarmte indicator
- Automatische uitschakeling
- Overkookbeveiliging

COMFORT

- Timer
- Aantal kookniveaus per zone: 9
- Booster
- Easy Fit Installation

TECHNISCHE SPECIFICATIES

- Totaal elektrisch vermogen: 7,2 kW
- Monofasige aansluiting mogelijk
- Frontale verluchting te voorzien: 2 mm
- Afmetingen (HxBxD): 5,2x59x52 cm
- Afmetingen nis: 56 x 49 cm



b300



HII64400MT

€ 469,99*

Comfort Line

Art Nr 114068

60cm inductiekookplaat

HOOFDEIGENSCHAPPEN

- Sensortoetsen vooraan
- 4 inductiezones
- Oppervlakte (mm) & vermogen (kW)
 - vooraan links: 180 - 2/2,3 (Max/Boost)
 - vooraan rechts: 145 - 1,6/1,8 (Max/Boost)
 - achteraan links: 180 - 2/2,3 (Max/Boost)
 - achteraan rechts: 210 - 2/2,3 (Max/Boost)

VEILIGHEIDSKENMERKEN

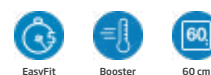
- Restwarmte indicator
- Automatische uitschakeling
- Overkookbeveiliging

COMFORT

- Timer
- Aantal kookniveaus per zone: 9
- Booster
- Easy Installation

TECHNISCHE SPECIFICATIES

- Totaal elektrisch vermogen: 7,2 kW
- Monofasige aansluiting mogelijk
- Frontale verluchting te voorzien: 5 mm
- Afmetingen (HxBxD): 5,2x58x51 cm
- Afmetingen nis: 56 x 49 cm



b300



HDM132400DTX

€ 529,99*

Premium Line
Art Nr 115417

30cm domino inductiekookplaat

HOOFDEIGENSCHAPPEN

- Sensortoetsen vooraan
- 2 inductiezones
- Oppervlakte (mm) & vermogen (kW)
 - vooraan: 160 - 1,4
 - achteraan: 200 - 2,3/3 (Max/Boost)

VEILIGHEIDSKENMERKEN

- Automatische uitschakeling
- Overkookbeveiliging

COMFORT

- Timer
- Aantal kookniveaus per zone: 9

TECHNISCHE SPECIFICATIES

- Totaal elektrisch vermogen: 3,6 kW
- Monofasige aansluiting mogelijk
- Frontale verluchting te voorzien: 5 mm
- Afmetingen (HxBxD): 6,7x29x51 cm
- Afmetingen nis: 26,8 x 49 cm



Booster

30 cm

b300



HDCC32200X

€ 279,99*

Comfort Line
Art Nr 115357

30cm domino vitrokeramische kookplaat

HOOFDEIGENSCHAPPEN

- Draaiknop bediening
- 2 vitrokeramische zones
- Oppervlakte (mm) & vermogen (kW)
 - vooraan: 140 - 1,2 Radiant
 - achteraan: 180 - 1,7 Radiant

TECHNISCHE SPECIFICATIES

- Totaal elektrisch vermogen: 2,9 kW
- Afmetingen (HxBxD): 3,5x28,8x51 cm
- Afmetingen nis: 26,8 x 49 cm



30 cm

b100



INOX

HDCE32201X

€ 199,99*

Comfort Line
Art Nr 115350

30cm domino elektrische kookplaat

HOOFDEIGENSCHAPPEN

- Draaiknop bediening
- 2 elektrische zones
- Oppervlakte (mm) & vermogen (kW)
 - Vooraan: 145 - 1,5
 - Achteraan: 180 - 2

COMFORT

- 6 kookniveaus per zone

TECHNISCHE SPECIFICATIES

- Elektrisch vermogen: 3,5 kW
- Afmetingen (hxbxd): 7,5x29x51 cm
- Afmetingen nis: 26,8x49 cm



30 cm

KERAMISCHE KOOKPLATEN

b300



HIC84401

€ 549,99*

Active Line
Art Nr 115329
80cm keramische kookplaat

HOOFDEIGENSCHAPPEN

- Sensortoetsen vooraan
- 4 vitrokeramische zones
- Oppervlakte (mm) & vermogen (kW)
 - vooraan links: 210/120 - 2/0,6 Duo
 - vooraan rechts: 180 - 1,8 Hi-light
 - achteraan links: 140 - 1,2 Hi-light
 - achteraan rechts: 170 x 265 - 1,5/2,4 extended

VEILIGHEIDSKENMERKEN

- Restwarmte indicator
- Overkookbeveiliging
- Automatische uitschakeling

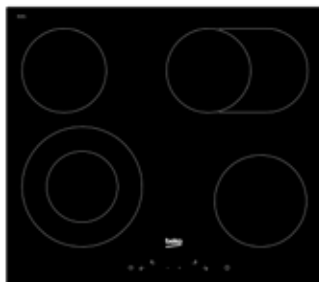
COMFORT

- Timer
- Aantal kookniveaus per zone: 9

TECHNISCHE SPECIFICATIES

- Totaal elektrisch vermogen: 7,4 kW
- Afmetingen (HxBxD): 4,6x77x51 cm
- Afmetingen nis: 75 x 49 cm

b300



HIC64403

€ 429,99*

Performance Line
Art Nr 115412
60cm keramische kookplaat

HOOFDEIGENSCHAPPEN

- Sensortoetsen vooraan
- 4 vitrokeramische zones
- Oppervlakte (mm) & vermogen (kW)
 - vooraan links: 120/210 - 0,75/2,2 Duo
 - vooraan rechts: 160 - 1,5 Hi-light
 - achteraan links: 140 - 1,2 Hi-light
 - achteraan rechts: 140/250 - 1,1/2 extended

VEILIGHEIDSKENMERKEN

- Restwarmte indicator
- Overkookbeveiliging
- Automatische uitschakeling

COMFORT

- Timer
- Aantal kookniveaus per zone: 9

TECHNISCHE SPECIFICATIES

- Totaal elektrisch vermogen: 6,9 kW
- Afmetingen (HxBxD): 3,7x58x51 cm
- Afmetingen nis: 56 x 49 cm



HIC64400E

€ 379,99*

Active Line
Art Nr 115388
60cm vitrokeramische kookplaat

HOOFDEIGENSCHAPPEN

- Sensortoetsen vooraan
- 4 vitrokeramische zones
- Oppervlakte (mm) & vermogen (kW)
 - vooraan links: 180 - 1,8 Hi-light
 - vooraan rechts: 140 - 1,2 Hi-light
 - achteraan links: 140 - 1,2 Hi-light
 - achteraan rechts: 180 - 1,8 Hi-light

VEILIGHEIDSKENMERKEN

- Restwarmte indicator
- Overkookbeveiliging
- Automatische uitschakeling

COMFORT

- Timer
- Aantal kookniveaus per zone: 9

TECHNISCHE SPECIFICATIES

- Totaal elektrisch vermogen: 6 kW
- Afmetingen (HxBxD): 3,7x58x51 cm
- Afmetingen nis: 56 x 49 cm



EasyFit



Eenvoudig te
reinen



80 cm



EasyFit



Eenvoudig te
reinen



60 cm



EasyFit



Eenvoudig te
reinen



60 cm

bPRO500



BLACK

HILL75235S

€ 579,99

Performance Line
Art Nr 115686
75cm gaskookplaat

HOOFDEIGENSCHAPPEN

- Draaiknop bediening
- Configuratie kookplaat: 4 Gas + 1 Wok
- Vermogen
 - vooraan rechts: 1,75 kW
 - achteraan rechts: 2,9 kW
 - links: 5 kW

VEILIGHEIDSKENMERKEN

- Kinderslot

COMFORT

- High efficiency gasbrander
- Elektronische ontsteking in de knoppen

UITVOERING

- Gietijzeren pottendragers

TECHNISCHE SPECIFICATIES

- Afmetingen nis: 56 x 49 cm
- Afmetingen (HxBxD): 4,6x75x52,4 cm



Branders Hoge efficiëntie Eenvoudig te reinigen Geïntegreerde ontsteking 75 cm

b300



BLACK

HILW64120S

€ 399,99*

Performance Line
Art Nr 115566
60 cm gaskookplaat

HOOFDEIGENSCHAPPEN

- Draaiknop bediening
- Configuratie kookplaat: 3 Gas + 1 Wok
- Vermogen
 - vooraan links: 3,3 kW
 - vooraan rechts: 1 kW
 - achteraan links: 1,75 kW
 - achteraan rechts: 1,75 kW
- Gietijzeren wok adaptor

COMFORT

- High efficiency gasbrander
- Elektronische ontsteking in de knoppen

UITVOERING

- Geëmailleerde pottendragers

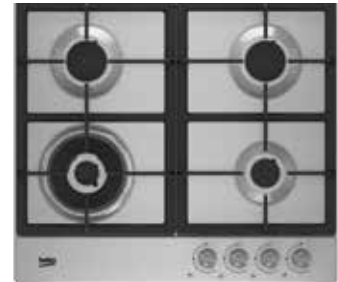
TECHNISCHE SPECIFICATIES

- Afmetingen nis: 56 x 49 cm
- Afmetingen (HxBxD): 4,6x59x52,4 cm



Branders Hoge efficiëntie Eenvoudig te reinigen Geïntegreerde ontsteking 60 cm

bPRO500



INOX

HIAW64225SX

€ 379,99*

Performance Line
Art Nr 115564
60cm gaskookplaat

HOOFDEIGENSCHAPPEN

- Draaiknop bediening
- Configuratie kookplaat: 3 Gas + 1 Wok
- Vermogen
 - vooraan links: 3,3 kW
 - vooraan rechts: 1 kW
 - achteraan links: 1,75 kW
 - achteraan rechts: 1,75 kW

VEILIGHEIDSKENMERKEN

- Thermokoppel

COMFORT

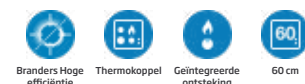
- High efficiency gasbrander
- Elektronische ontsteking in de knoppen

UITVOERING

- Gietijzeren pottendragers

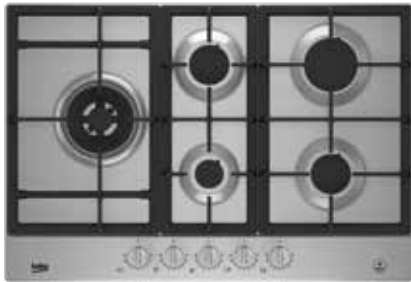
TECHNISCHE SPECIFICATIES

- Afmetingen nis: 56 x 49 cm
- Afmetingen (HxBxD): 4,6x58x51 cm



Branders Hoge efficiëntie Thermokoppel Geïntegreerde ontsteking 60 cm

bPRO500



INOX

HIAL75325SX

€ 449,99*

Comfort Line
Art Nr 115848
75cm gaskookplaat

HOOFDEIGENSCHAPPEN

- Draaiknop bediening **FlameAdjust**
- Configuratie kookplaat: 4 Gas + 1 Wok
- Vermogen
 - vooraan rechts: 1,75 kW
 - achteraan rechts: 2,9 kW
 - links: 5 kW

COMFORT

- High efficiency gasbrander
- Elektronische ontsteking in de knoppen

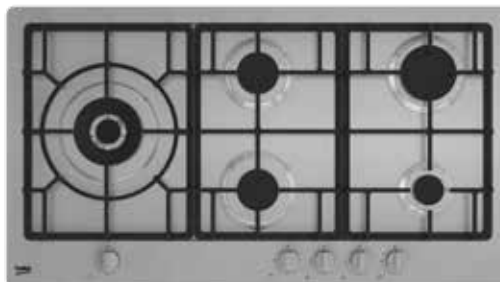
UITVOERING

- Gietijzeren pottendragers

TECHNISCHE SPECIFICATIES

- Afmetingen nis: 56 x 49 cm
- Afmetingen (HxBxD): 4,6x75x51 cm

bPRO500



INOX

HIML95225SXE

€ 699,99*

Performance Line
Art Nr 115689
90cm gaskookplaat

HOOFDEIGENSCHAPPEN

- Draaiknop bediening
- Configuratie kookplaat: 4 Gas + 1 Wok
- Vermogen:
 - vooraan rechts: 1,75 kW
 - achteraan rechts: 2,9 kW
 - vooraan midden: 1 kW
 - achteraan midden: 1,75 kW
 - links: 3,8 kW

VEILIGHEIDSKENMERKEN

- Thermokoppel

COMFORT

- Elektronische ontsteking in de knoppen

UITVOERING

- Gietijzeren pottendragers

TECHNISCHE SPECIFICATIES

- Afmetingen nis: 86 x 49 cm
- Afmetingen (HxBxD): 12x97x58,5 cm



Branders Hoge efficiëntie



Geïntegreerde ontsteking



FlameAdjust™



75 cm



Branders Hoge efficiëntie



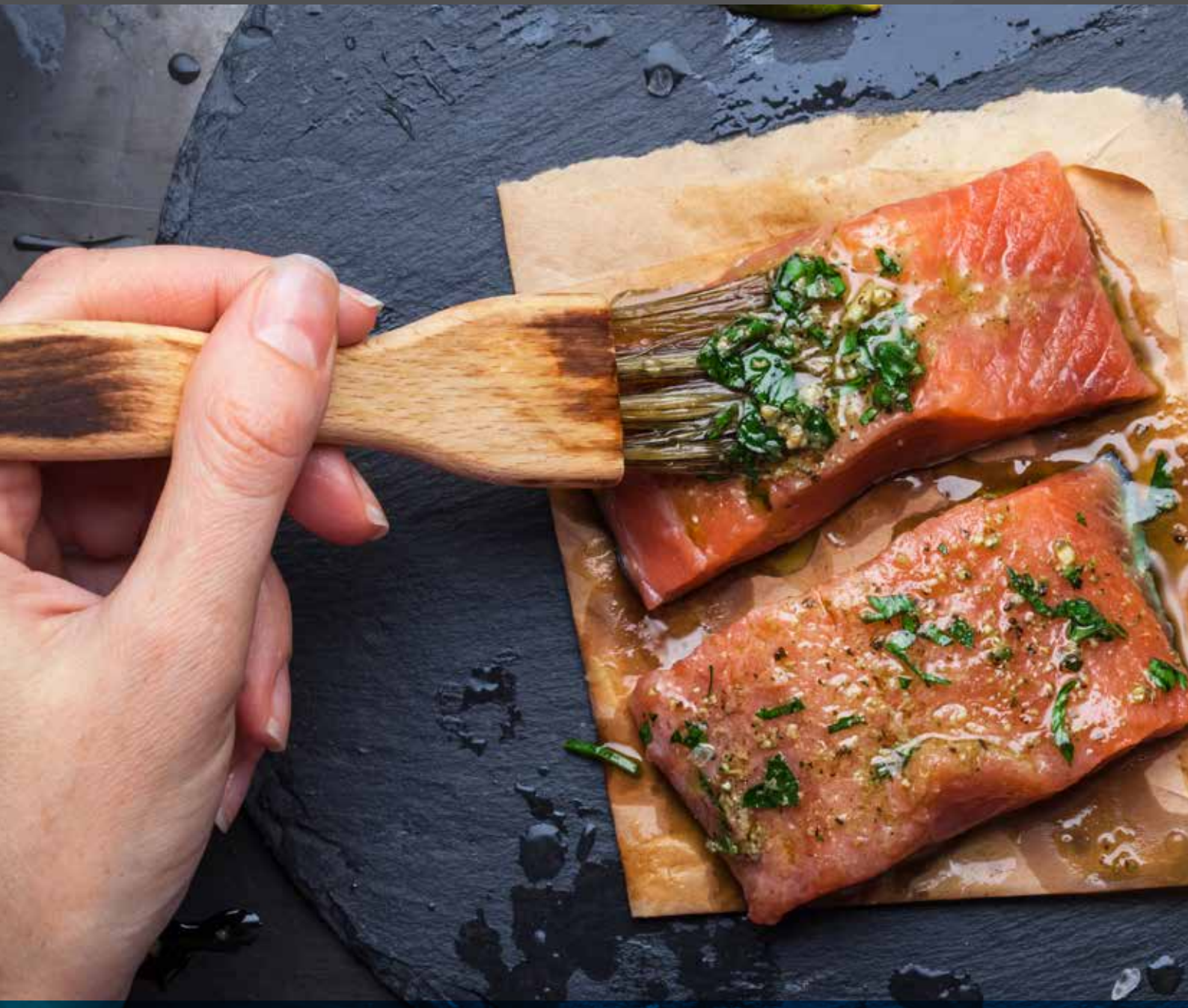
Thermokoppel



Geïntegreerde ontsteking



90 cm





AFZUIGKAPPEN





ProSmart Inverter motor

Stiller, zuiniger en krachtiger

Deze inductiemotor is krachtiger, stiller en zuiniger.

Automatische uitschakeling

Automatisch uitschakelen na 15 minuten

Met één druk op de knop stel je je afzuigkap zo in dat ze na 15 minuten automatisch wordt uitgeschakeld. Op die manier worden ook de achtergebleven dampen nog verwijderd, met minimale afzuiging.

Hob to hood

Jouw kookplaat praat met je afzuigkap

De ingebouwde Bluetooth-modules in de afzuigkap detecteren de werksnelheid en passen automatisch de ventilatieniveaus aan op basis van het niveau van de kookplaat.

Klasse A+

De doeltreffendste

Sommige afzuigkappen van Beko voldoen aan de meest energiezuinige normen: die van klasse A+.

Indicator filterverzadiging

De filterverzadigingsindicator laat je weten wanneer de vet- of geurfilters aan een schoonmaakbeurt of aan vervanging toe zijn.

Luchtreinigingsfunctie

Vernieuw de lucht elk uur

Deze functie activeert de afzuigkap automatisch elk uur gedurende 10 minuten (op minimale snelheid) om de lucht in de kamer te verversen.

Koolstoffilters

Deze handige filters halen geurtjes uit de lucht zonder externe afvoer. Vervang ze wel om de 6 maanden (voor een toestel met recirculatie).

b300



b300



b300



BLACK

Hob to Hood

BHCA96641BBHS

€ 699,99*

Performance Line

Art Nr 111678

90 cm wand afzuigschouw

HOOFDEIGENSCHAPPEN

- Touch control
- Afzuigcapaciteit: max 441 m³/u
- 4 snelheden
- Booster
- Geluidsniveau: 43-69 dBA
- LED verlichting

UITVOERING

- Kleur: Zwart
- Energieklasse: A
- Geschikt voor afvoer naar buiten (Optioneel)
- Geschikt voor recirculatie (Koolstoffilter niet meegeleverd)

COMFORT

- Wasbare aluminium cassettefilter
- Luchtzuiveringsfunctie
- Digitale display
- Metalen filter
- Hob to hood

OPTIES

- Starterskit voor recirculatie meegeleverd
- Koolstoffilter: KF165732003 (set 2 stuks)
- € 14,99/set

TECHNISCHE SPECIFICATIES

- Afmetingen (hxbxd): 113,8x89,5x41,9 cm
- Aansluitwaarde: 300 W



BLACK

Hob to Hood

BHCA66641BBHS

€ 599,99*

Performance Line

Art Nr 111677

60 cm wand afzuigschouw

HOOFDEIGENSCHAPPEN

- Touch control
- Afzuigcapaciteit: max 445 m³/u
- 4 snelheden
- Booster
- Geluidsniveau: 44-70 dBA
- LED verlichting

UITVOERING

- Kleur: Zwart
- Energieklasse: A
- Geschikt voor recirculatie (Koolstoffilter niet meegeleverd)

COMFORT

- Wasbare aluminium cassettefilter
- Luchtzuiveringsfunctie
- Digitale display
- Metalen filter
- Hob to hood

OPTIES

- Starterskit voor recirculatie meegeleverd
- Koolstoffilter: KF165732003 (set 2 stuks)
- € 14,99/set

TECHNISCHE SPECIFICATIES

- Afmetingen (hxbxd): 113,8x59,5x41,9 cm
- Aansluitwaarde: 300 W



BLACK

Hob to Hood

BHCB96641BBHS

€ 499,99*

Performance Line

Art Nr 111728

90 cm wand afzuigschouw

HOOFDEIGENSCHAPPEN

- Touch control
- Afzuigcapaciteit: max 430m³/u
- 4 snelheden
- Booster
- Geluidsniveau: 44-72 dBA
- LED verlichting 2 x 3 W

UITVOERING

- Kleur: Zwart
- Energieklasse: A
- Geschikt voor afvoer naar buiten (Optioneel)
- Geschikt voor recirculatie (Koolstoffilter niet meegeleverd)

COMFORT

- Wasbare aluminium cassettefilter
- Luchtzuiveringsfunctie
- Digitale display
- Metalen filter

OPTIES

- Starterskit voor recirculatie meegeleverd
- Koolstoffilter: KF165732001 (set 2 stuks)
- € 31,99/set

TECHNISCHE SPECIFICATIES

- Afmetingen (hxbxd): 102,5x89,8x50,55cm
- Aansluitwaarde: 163W



b300



BLACK

BHC66641BBBHS

€ 399,99*

Performance Line

Art Nr 111593

60 cm wallmounted afzuigschouw

HOOFDEIGENSCHAPPEN

- Touch control
- Afzuigcapaciteit: max 425m³/u
- 4 snelheden
- Booster
- Geluidsniveau: 43-70 dBA
- LED verlichting 2 x 3 W

UITVOERING

- Kleur: Zwart
- Energieklasse: A
- Geschikt voor afvoer naar buiten (Optioneel)
- Geschikt voor recirculatie (Koolstoffilter niet meegeleverd)

COMFORT

- Wasbare aluminium cassettefilter
- Luchtzuiveringsfunctie
- Digitale display
- Metalen filter

OPTIES

- Starterskit voor recirculatie meegeleverd
- Koolstoffilter: KF165732001 (set 2 stuks)
- €31,50 p/set

TECHNISCHE SPECIFICATIES

- Afmetingen (hxbxd): 102,5x59,8x50,5cm
- Aansluitwaarde: 160 W



b300



INOX

BHC91622BXH

€ 429,99*

Active Line

Art Nr 111582

90cm wallmounted afzuigschouw

HOOFDEIGENSCHAPPEN

- Druktoetsen
- Afzuigcapaciteit: max 631 m³/u
- 3 snelheden
- Geluidsniveau: 48-69 dBA
- LED verlichting 2 x 3 W

UITVOERING

- Kleur: Inox
- Energieklasse: B
- Geschikt voor afvoer naar buiten (Optioneel)
- Geschikt voor recirculatie (Koolstoffilter niet meegeleverd)

COMFORT

- Wasbare aluminium cassettefilter
- Metalen filter

OPTIES

- Starterskit voor recirculatie meegeleverd
- Koolstoffilter: KF165732001 (set 2 stuks)
- €31,50 p/set

TECHNISCHE SPECIFICATIES

- Afmetingen (hxbxd): 102,5x89,8x50,5 cm
- Aansluitwaarde: 240 W



b300



INOX

BHC61622BXH

€ 369,99*

Comfort Line

Art Nr 111585

60cm wallmounted afzuigschouw

HOOFDEIGENSCHAPPEN

- Druktoetsen
- Afzuigcapaciteit: max 631 m³/u
- 3 snelheden
- Geluidsniveau: 48-69 dBA
- LED verlichting 2 x 3 W

UITVOERING

- Kleur: Inox
- Energieklasse: B
- Geschikt voor afvoer naar buiten (Optioneel)
- Geschikt voor recirculatie (Koolstoffilter niet meegeleverd)

COMFORT

- Wasbare aluminium cassettefilter
- Metalen filter

OPTIES

- Starterskit voor recirculatie meegeleverd
- Koolstoffilter: KF165732001 (set 2 stuks)
- €31,50 p/set

TECHNISCHE SPECIFICATIES

- Afmetingen (hxbxd): 102,5x59,8x50,5 cm
- Aansluitwaarde: 240 W



b300



INOX

CTB9250X

€ 339,99*

Premium Line
Art Nr 115542
90 cm telescopische afzuigkap

HOOFDEIGENSCHAPPEN

- Schuifbediening
- Afzuigcapaciteit: max 420 m³/u
- 3 snelheden
- Geluidsniveau: 57 - 69 dBA
- LED verlichting 2 x 4 W

UITVOERING

- Kleur: Inox
- Energieklasse: D
- Geschikt voor afvoer naar buiten
- Geschikt voor recirculatie (Koolstoffilter niet meegeleverd)

COMFORT

- Wasbare aluminium cassettefilter
- Metalen filter

OPTIES

- Koolstoffilter
KF9197066118 - €35,99 p/set

TECHNISCHE SPECIFICATIES

- Afmetingen (hxbxd): 18x89,8x28-45,2 cm
- Aansluitwaarde: 196 W



b300



INOX

CTB6250X

€ 279,99*

Premium Line
Art Nr 115674
60 cm telescopische afzuigkap

HOOFDEIGENSCHAPPEN

- Schuifbediening
- Afzuigcapaciteit: max 420 m³/u
- 3 snelheden
- Geluidsniveau: 57 - 69 dBA
- LED verlichting 2 x 4 W

UITVOERING

- Kleur: Inox
- Energieklasse: D
- Geschikt voor afvoer naar buiten
- Geschikt voor recirculatie (Koolstoffilter niet meegeleverd)

COMFORT

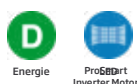
- Wasbare aluminium cassettefilter
- Metalen filter

OPTIES

- Koolstoffilter
KF9197066118 - €35,99 p/set

TECHNISCHE SPECIFICATIES

- Afmetingen (hxbxd): 18x59,8x28-45,2 cm
- Aansluitwaarde: 196 W



b300



BLACK

CTB6250BB

€ 269,99*

Performance Line
Art Nr 11162
60 cm telescopische afzuigkap

HOOFDEIGENSCHAPPEN

- Schuifbediening
- Afzuigcapaciteit: max 420 m³/u
- 3 snelheden
- Geluidsniveau: 57 - 69 dBA
- LED verlichting 2 x 4 W

UITVOERING

- Kleur: Zwart
- Energieklasse: D
- Geschikt voor afvoer naar buiten
- Geschikt voor recirculatie (Koolstoffilter niet meegeleverd)

COMFORT

- Wasbare aluminium cassettefilter
- Metalen filter

OPTIES

- Starterskit voor recirculatie meegeleverd
- Koolstoffilter TBD

TECHNISCHE SPECIFICATIES

- Afmetingen (hxbxd): 19,8x59,8x30 cm
- Aansluitwaarde: 133 W



b300



HNU71311S

€ 239,99*

Active Line
Art Nr 114062
80 cm afzuiggroep

HOOFDEIGENSCHAPPEN

- Schuifbediening
- Afzuigcapaciteit: max 415 m³/u
- 3 snelheden
- Geluidsniveau: 42-62 dBA
- LED verlichting 2 x 3 W

UITVOERING

- Kleur: Silver
- Energieklasse: D
- Geschikt voor afvoer naar buiten
- Geschikt voor recirculatie (Koolstoffilter niet meegeleverd)

COMFORT

- Wasbare aluminium cassettefilter

OPTIES

- Koolstoffilter
KF9189204771 - € 24,99 p/stuk

TECHNISCHE SPECIFICATIES

- Afmetingen (hxbxd): 23,8 x 79 x 31 cm
- Aansluitwaarde: 236W



b300



BLACK

HNU61425B

€ 239,99*

Performance Line
Art Nr 111580
60 cm afzuigkap

HOOFDEIGENSCHAPPEN

- Druktoetsen
- Afzuigcapaciteit: max 415 m³/u
- 3 snelheden
- Geluidsniveau: 52-67 dBA
- LED verlichting 1 x 4 W

UITVOERING

- Kleur: Zwart
- Energieklasse: C
- Geschikt voor recirculatie (Koolstoffilter niet meegeleverd)

COMFORT

- Wasbare aluminium cassettefilter

OPTIES

- Starterskit voor recirculatie meegeleverd
- Koolstoffilter: KF9178005510
- Prijs: TBD

TECHNISCHE SPECIFICATIES

- Afmetingen (hxbxd): 20x52,2x28,4 cm
- Aansluitwaarde: 60 W



b300



HNU51311S

€ 189,99*

Active Line
Art Nr 114061
52 cm afzuiggroep

HOOFDEIGENSCHAPPEN

- Schuifbediening
- Afzuigcapaciteit: max 381 m³/u
- 3 snelheden
- Geluidsniveau: 42-62 dBA
- LED verlichting 2 x 3 W

UITVOERING

- Kleur: Silver
- Energieklasse: D
- Geschikt voor afvoer naar buiten
- Geschikt voor recirculatie (Koolstoffilter niet meegeleverd)

COMFORT

- Wasbare aluminium cassettefilter

OPTIES

- Koolstoffilter
KF9189204771 - € 24,99 p/stuk

TECHNISCHE EIGENSCHAPPEN

- Afmetingen (hxbxd): 23,8 x 53 x 31 cm
- Aansluitwaarde: 143 W





INOX

HNS91210X

€ 239,99*

Comfort Line
Art Nr 115854
90cm onderbouw afzuigkap

HOOFDEIGENSCHAPPEN

- Schuifbediening
- Afzuigcapaciteit: max 272 m³/u
- 3 snelheden
- Geluidsniveau: 49 -60 dBA
- LED verlichting 1 x 2 W

UITVOERING

- Kleur: Inox
- Energieklasse: E
- Geschikt voor afvoer naar buiten
- Geschikt voor recirculatie (Koolstoffilter niet meegeleverd)

COMFORT

- Wasbare aluminium cassettefilter

OPTIES

- Koolstoffilter
KF9178011216 - € 27,99 p/set

TECHNISCHE SPECIFICATIES

- Afmetingen (hxbxd): 13,2x89,9x51 cm
- Aansluitwaarde: 122 W

INOX

HNS61210X

€ 179,99*

Comfort Line
Art Nr 115853
60cm onderbouw afzuigkap

HOOFDEIGENSCHAPPEN

- Schuifbediening
- Afzuigcapaciteit: max 272 m³/u
- 3 snelheden
- Geluidsniveau: 49 -60 dBA
- LED verlichting 1 x 3 W

UITVOERING

- Kleur: Inox
- Energieklasse: E
- Geschikt voor afvoer naar buiten
- Geschikt voor recirculatie (Koolstoffilter niet meegeleverd)

COMFORT

- Wasbare aluminium cassettefilter

OPTIES

- Koolstoffilter
KF9178011216 - € 27,99 p/set

TECHNISCHE EIGENSCHAPPEN

- Afmetingen (hxbxd): 13,2x59,9x51 cm
- Aansluitwaarde: 122 W



Energie

LED



Energie

LED





INBOUWVAATWASSERS



Sproeiarm AqualIntense™

Tot 5x krachtiger reinigen zonder meer water te verbruiken*.

De AqualIntense™ sproeiarm verspreidt ultrakrachtige waterstralen om zelfs het meest hardnekkige vuil te verwijderen.

*Tot 5x krachtiger dan een intensieve cyclus zonder AqualIntense

Tot **5X**
krachtiger



ProSmart™ Inverter de inductiemotor



**Krachtiger, stiller en zuiniger.
10 jaar garantie op onderdelen.**

In tegenstelling tot een conventionele motor bevat de ProSmart™ Inverter geen borstels, wat wrijving en verhitting voorkomt. Bovendien is deze motor robuuster, stiller en efficiënter. Dat heeft tal van voordelen: hij gaat langer mee, maakt minder lawaai en verbruikt minder.

Groot vermogen

Standaardvermogen: 13 couverts

Omdat er steeds meer nood is aan grote volumes, bieden de inbouwvaatwassers van Beko ondanks hun standaardbreedte van 60 cm plaats aan maar liefst 13 tot 16 couverts.

HygieneShield™

Doodt 99,9% van alle bacteriën en virussen.

Het Beko HygieneIntense programma levert uitstekende hygiëneresultaten, waarbij meer dan 99,9% van de bacteriën en virussen, worden gedood. Het HygieneShield™ programma, dat gebruik maakt van hoge temperaturen om ziektekiemen effectief te doden, geeft extra gemoedsrust.



CornerIntense™



Ontworpen om elke hoek te bereiken

Is het je al opgevallen dat niet alle vaat even goed gereinigd wordt?

Dit komt omdat de meeste vaatwassers rechthoekig zijn ontworpen terwijl de sproeiarmen in een cirkelbeweging werken. Hierdoor krijgen glazen en borden die in de buurt van de hoeken en in de manden zitten onvoldoende water en detergent. Beko CornerIntense™ vaatwassers bevatten een innovatieve sproeiarm die speciaal is ontworpen zodat de beweging het water en wasmiddel op elke plaats, zelfs in de hoeken, krijgt.

DeepWash™

Grondige reiniging zoals handen dat niet kunnen!

Of het nu pannen, glazen of flessen met een dunne hals zijn, niet elk voorwerp is even gemakkelijk schoon te maken. Beko DeepWash biedt hier de oplossing met een speciaal gerichte waterstraal die drinkflessen, koffiekopjes, baby-flesjes, fluitglaasjes en pannen schoonmaakt. Lange afwasborstels zijn verleden tijd. Dankzij Deepwash hoef je je geen zorgen meer te maken over de diepe hoekjes van jouw flessen.





Energiezuinig

Energiezuinigheid is een belangrijk criterium bij het kiezen van een vaatwasser. Een energiezuinige vaatwasser bespaart niet alleen op je water- en energiekosten, maar draagt ook bij aan een beter milieu. Dankzij een ruime keuze aan Beko vaatwassers met verschillende energielabels vind je steeds wat je zoekt.



SelfDry™



Een natuurlijke luchtstroom voor een beter droogvermogen.

Krijg een perfect droge vaat zonder extra energie te verspillen. SelfDry™ laat lucht circuleren in de vaat door de deur automatisch te openen wanneer het programma klaar is. De natuurlijke luchtcirculatie droogt de vaat met een automatisch mechanisme zodat je er niet aan hoeft te denken de deur te openen nadat het programma is afgelopen.

Plaatsbesparing

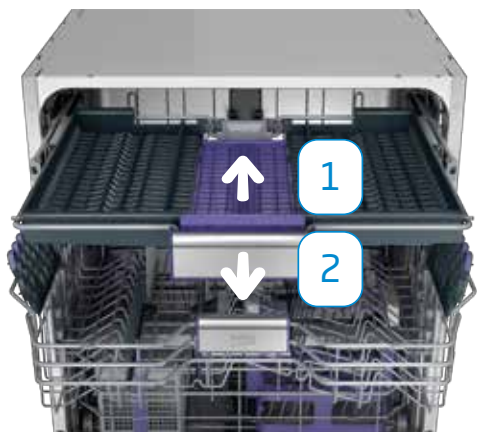
11 couverts op 45 cm

Met het oog op de toenemende vraag naar grotere volumes is er in de nieuwe, ruimtebesparende vaatwassers (45 cm) plaats tot 11 couverts.

Je profiteert dus niet alleen van de optimale capaciteit van je toestel, maar bespaart ook ruimte in je keuken.



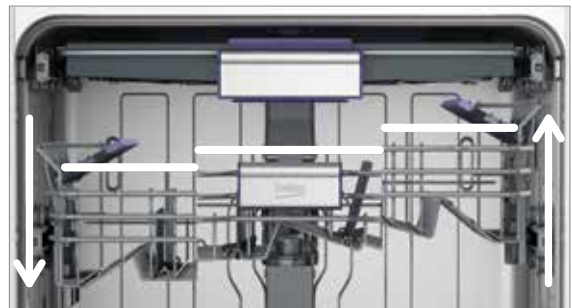
Binneninrichting



Uitschuifbare besteklade

Voor kleine kopjes of nog meer couverts

In de uitschuifbare besteklade passen extra couverts of zelfs espressokopjes. Zo bespaar je zoveel mogelijk ruimte en kun je meer tafelgerei in één keer reinigen. Alles wordt perfect schoongemaakt dankzij de sproeiarm die recht boven het mandje is geplaatst.



In hoogte verstelbaar rek

Voor maximale flexibiliteit

Bij sommige vaatwasmachines van Beko zijn de bovenste rekken in hoogte verstelbaar, zelfs als ze helemaal vol zitten. Zo stem je je toestel heel gemakkelijk af op de vaat die je wilt reinigen. Wijnlazen of pizzaborden? Zet het rek gewoon op een van de drie niveaus.

Steunen

Je vaat gaat nergens heen

De steunen voorkomen dat het onderste rek plots uit de vaatwasser springt. Het rek blijft dus altijd mooi op zijn plaats op de rails zitten.

Roestvrijstalen kuip

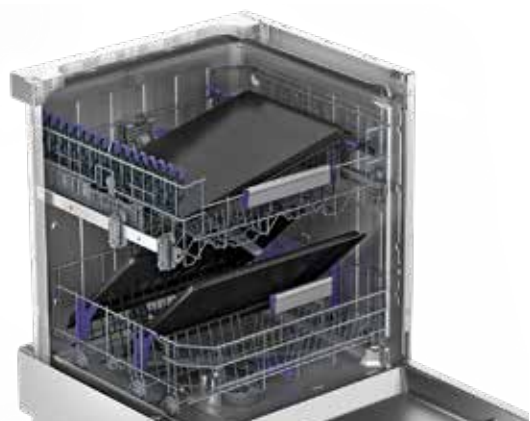
Steviger en duurzamer

Alle vaatwasmachines van Beko zijn voorzien van een robuuste en duurzame roestvrijstalen kuip, die krassen, vlekken en geurtjes geen kans geeft.

TrayWash™

Reinig ook je braadslede in de vaatwasser

De TrayWash™ steunen werden zo ontworpen dat je ook je braadsledes gemakkelijk en efficiënt kunt reinigen. Door de TrayWash™ functie worden ze onder hogere druk gereinigd, tot ze perfect schoon zijn.



Plaatsing van een vaatwasmachine



SlideFit™

Je vaatwasser in een oogwenk geplaatst

Dankzij dit systeem met glijdende scharnieren past je vaatwasmachine als gegoten in je keuken, zelfs bij lage plinten (tot 6 cm). Er zit dan namelijk minder ruimte tussen de deur en de plint, met een harmonieuze uitstraling als resultaat.

Het SlideFit+™ systeem zorgt ervoor dat je een frontpaneel van 80cm tot op de vloer kan afwerken.

Zonder SlideFit™ of SlideFit+™ is de minimum plinthoogte 10cm.

Een gedetailleerd overzicht voor de mogelijke combinaties voor deuren kan u terugvinden op pagina 126.



SelfFit™

Voor deuren tot 9 kg

Dankzij de verstevigde scharnieren kan de deur van de vaatwasser een frontpaneel van 3 tot 6 kg of 3 tot 9 kg dragen.

Daarnaast kun je de deur in eender welke positie laten open staan.

In hoogte verstelbare poten (tot 92 cm)

Gemakkelijk je toestel plaatsen

Dankzij de verstelbare poten kun je je XL vaatwassers ophogen tot 92cm (totale hoogte), voor een perfecte uitlijning met je keukenwerkblad. Werkbladen worden namelijk steeds hoger.



LedSpot™



Zie wanneer je toestel is ingeschakeld

De meeste inbouwvaatwassers zijn voorzien van een lichtindicatie op de vloer die toont wanneer het toestel in werking is. Je ziet dan een rode stip op de vloer.

Beveiliging

Kinderslot

Voorkomt foutief gebruik

Het kinderslot activeer je door 3 seconden lang 2 knoppen tegelijkertijd in te drukken. Zo vergrendel je het bedieningspaneel en voorkom je foutief gebruik tijdens het reinigen.

WaterSafe™ beveiliging

Voorkom waterschade

Met het WaterSafe™ systeem van Beko voorkom je elk risico op overstroming. Bij overlopen wordt de watertoevoer automatisch afgesloten.

WaterSafe+™

Maak kennis met deze dubbele veiligheidsvoorziening die waterlekken voorkomt. WaterSafe+™ is een extra externe veiligheidsfunctie die de watertoevoer automatisch afsluit als de toevoerslang begint te lekken.

Functies



Flexibele halve lading

Heb je zoveel vuile vaat? Met de optie 'half volgeladen' optimaliseer je het water- en elektriciteitsverbruik. Je kiest zelf of je het bovenste of het onderste rek of allebei laadt. De optie 'half volgeladen' is beschikbaar bij elk wasprogramma.

Snelle cyclus

Doorloop je gewenste programma in de helft van de tijd: er wordt minder water verbruikt, maar de temperatuur en de waterdruk gaan de hoogte in.

Uitgestelde start

Dankzij de uitgestelde start (tot wel 24 uur) kies je zelf het tijdstip waarop je cyclus van start gaat. Zo kun je heel wat besparen tijdens de daluren.

Smart Access bedieningspaneel

Via het Smart Access bedieningspaneel met touchscreen en ledweergave stel je gemakkelijk elk programma in, voor nog meer gebruiksgemak. Je kunt zelfs een programma met uitgestelde start (tot 24 uur) kiezen.

Programma's



Eco 50°

Eco 50° is het ideale, meest energiezuinige programma voor de gemiddelde vaat.

Automatisch programma

Het automatische programma houdt rekening met hoeveel stuks er in de vaatwasser zitten en hoe vuil de vaat is, en past dan vanzelf de reinigingscyclus aan. De sensor bepaalt hoeveel water er nodig is en op welke temperatuur je vaat moet worden gewassen.

Voorwas

Deze functie is ideaal om het meest hardnekkige vuil te verwijderen. Bij het begin van de cyclus wordt water op de vaat gespoten, waardoor ze nadien gemakkelijker schoon te maken is.

AquaFlex™ programma

Gedurende de dag gebruik je verschillende soorten vaat, plastic voorwerpen, kookpotten, breekbare glazen ... Het AquaFlex™ programma reinigt en droogt ze perfect gedurende dezelfde cyclus. Stuk voor stuk, zelfs de plastic potjes. Dit slimme programma verlaagt de waterdruk voor de glazen en het porselein in het bovenste rek, en verhoogt de waterdruk met 60 % voor de borden en kookpotten in het onderste rek.

Intensief

Dit programma garandeert een hygiënisch schone vaat dankzij extra warm water (70 °C) en drie spoelbeurten. Zo wordt 99 % van de bacteriën verwijderd*.

* Gecertificeerd door laboratorium LGA.

Glass Care™ programma

Dit programma past de waterdruk aan om je glazen beter te beschermen. Zo gaan ze tot 20 keer langer mee**.

** Getest in het laboratorium.

Mini 30'

Geschikt voor licht vervuilde vaat en perfect voor glazen: op slechts 30 minuten tijd wast het programma Mini 30' een volledige lading op 35 °C. Zo bespaar je tijd en elektriciteit.

Quick & Shine™

Quick & Shine™ is een snel, doeltreffend programma van 58 minuten dat je vaat ook uitstekend droogt. Het programma verhoogt de temperatuur tot 60 °C en verbruikt minder dan 12 liter water per cyclus.

bPRO500



XL

BDIT38531DC

€ 849,99*

Performance Line
Art Nr 111447

60cm volledig integreerbare vaatwasser XL

HOOFDEIGENSCHAPPEN

- Aantal programma's: 8
- Temperaturen: 35-40-50-65-70
- Programma's:
 - Auto
 - AquaFlex
 - Intensief 70°C
 - Eco 50°C
 - Delicaat 40°C
 - Quick&Shine
 - Mini 30'
 - Voorwas

UITVOERING

- Capaciteit (standaardcouverts): 16
- Energieklasse: C
- Geluidsniveau: 42 dB(A)
- SelfFit™ (ondersteunend gewicht deur): 3-9 kg
- SlideFit
- ProSmart™ Inverter Motor

COMFORT

- Besteklade: Standaard Fullsize
- Bestekmand
- Bovenste rek in de hoogte verstelbaar (geladen)
- Uitgestelde start: 30 min - 24 u
- SelfDry (automatische deuropening)
- Elektronische indicator spoelmiddel & zout
- Lichtindicatie op vloer tijdens programma
- Sproeiarm systeem: CornerIntense™
- DeepWash
- Inbouw kolomkast mogelijk

FUNCTIES

- Hygiene Intense
- SteamGloss
- DeepWash
- Fast

TECHNISCHE SPECIFICATIES

- Waterverbruik per cyclus: 9,5 L
- Energieverbruik per 100 cycli: 77 kWh
- Overloop- en lekbeveiliging: WaterSafe+™
- Hoogte van de nis: 86-91 cm
- Diepte met open deur: 119,00 cm
- Afmetingen (HxBxD): 86,1x59,8x55 cm
- Hoogte frontpaneel: 80 cm
- Totaal vermogen: 1800-2100 W



bPRO500



BDIN38660C

€ 1.199,99*

Performance Line
Art Nr 111457

60cm volledig integreerbare vaatwasser

HOOFDEIGENSCHAPPEN

- Aantal programma's: 8
- Temperaturen: 35-40-50-65-70
- Programma's:
 - Auto
 - AquaFlex
 - Intensief 70°C
 - Eco 50°C
 - Delicaat 40°C
 - Quick&Shine
 - Mini 30'
 - Voorwas

UITVOERING

- Capaciteit (standaardcouverts): 16
- Energieklasse: A
- Geluidsniveau: 44 dB(A)
- SelfFit™ (ondersteunend gewicht deur): 3-9 kg
- ProSmart™ Inverter Motor
- Inbouw kolomkast mogelijk

COMFORT

- Besteklade: Standaard Fullsize
- Bovenste rek in de hoogte verstelbaar (geladen)
- Uitgestelde start: 30 min - 24 u
- SelfDry (automatische deuropening)
- Elektronische indicator spoelmiddel & zout
- Lichtindicatie op vloer tijdens programma
- Sproeiarm systeem: CornerIntense™
- Binnenverlichting

FUNCTIES

- Hygiene Intense
- SteamGloss
- TrayWash
- Fast+

TECHNISCHE SPECIFICATIES

- Waterverbruik per cyclus: 9,9 L
- Energieverbruik per 100 cycli: 56 kWh
- Overloop- en lekbeveiliging: WaterSafe+™
- Hoogte van de nis: 82-92 cm
- Diepte met open deur: 115,00 cm
- Afmetingen (HxBxD): 81,8x59,8x55 cm
- Hoogte frontpaneel: 72cm
- Totaal vermogen: 1800-2100 W



bPRO500



BDIN38650C

€ 979,99*

Comfort Line
Art Nr 111456

60cm volledig integreerbare vaatwasser

HOOFDEIGENSCHAPPEN

- Aantal programma's: 8
- Temperaturen: 35-40-50-65-70
- Programma's:
 - Auto
 - AquaFlex
 - Intensief 70°C
 - Eco 50°C
 - Delicaat 40°C
 - Quick&Shine
 - Mini 30'
 - Voorwas

UITVOERING

- Capaciteit (standaardcouverts): 16
- Energieklasse: B
- Geluidsniveau: 43 dB(A)
- SelfFit™ (ondersteunend gewicht deur): 3-9 kg
- ProSmart™ Inverter Motor
- Inbouw kolomkast mogelijk

COMFORT

- Besteklade: Standaard Fullsize
- Bovenste rek in de hoogte verstelbaar (geladen)
- Uitgestelde start: 30 min - 24 u
- SelfDry (automatische deuropening)
- Elektronische indicator spoelmiddel & zout
- Lichtindicatie op vloer tijdens programma
- Sproeiarm systeem: CornerIntense™
- DeepWash
- Binnenverlichting

FUNCTIES

- Hygiene Intense
- SteamGloss
- DeepWash
- Fast+

TECHNISCHE SPECIFICATIES

- Waterverbruik per cyclus: 9,5 L
- Energieverbruik per 100 cycli: 66 kWh
- Overloop- en lekbeveiliging: WaterSafe+™
- Hoogte van de nis: 82-92 cm
- Diepte met open deur: 115,00 cm
- Afmetingen (HxBxD): 81,8x59,8x55 cm
- Hoogte frontpaneel: 72cm
- Totaal vermogen: 1800-2100 W



bPRO500



HomeWhiz® AutoDose

BDIN39640A

€ 949,99*

Performance Line
Art Nr 111415

60cm volledig integreerbare vaatwasser Autodose™

HOOFDEIGENSCHAPPEN

- Aantal programma's: 11
- Temperaturen: 35-40-50-65-70
- Programma's:
 - Auto
 - AquaFlex
 - Intensief 70°C
 - Eco 50°C
 - Delicaat 40°C
 - Quick&Shine
 - Mini 30'
 - Voorwas

UITVOERING

- Capaciteit (standaardcouverts): 16
- Energieklasse: C
- Geluidsniveau: 40 dB(A)
- SelfFit™ (ondersteunend gewicht deur): 3-9 kg
- SlideFit+
- ProSmart™ Inverter Motor

COMFORT

- Besteklade: Standaard Fullsize
- Bovenste rek in de hoogte verstelbaar (geladen)
- Uitgestelde start: 30 min - 24 u
- SelfDry (automatische deuropening)
- Elektronische indicator spoelmiddel & zout
- AutoDose™
- Sproeiarm systeem: CornerIntense™
- DeepWash
- Binnenverlichting

FUNCTIES

- Hygiene Intense
- SteamGloss
- DeepWash
- Fast+
- Halve lading

TECHNISCHE SPECIFICATIES

- Waterverbruik per cyclus: 9,5 L
- Energieverbruik per 100 cycli: 77 kWh
- Overloop- en lekbeveiliging: WaterSafe+™
- Hoogte van de nis: 82-87 cm
- Diepte met open deur: 115,00 cm
- Afmetingen (HxBxD): 81,8x59,8x55 cm
- Hoogte frontpaneel: 80 cm
- Totaal vermogen: 1800-2100 W



BDIN38646D

€ 899,99*

Performance Line
Art Nr 111589

60cm volledig integreerbare vaatwasser

HOOFDEIGENSCHAPPEN

- Aantal programma's: 8
- Temperaturen: 35-40-50-65-70
- Programma's:
 - Auto
 - Intensief 70
 - Eco 50
 - Delicaat 40
 - Quick&Shine
 - Mini 30
 - MixWash+
 - AquaFlex

UITVOERING

- Capaciteit (standaardcouverts): 15
- Energieklasse: C
- Geluidsniveau: 38 dB(A)
- SelfFit™ (ondersteunend gewicht deur): 3-9 kg
- SlideFit
- ProSmart™ Inverter Motor

COMFORT

- Besteklade: Standaard Fullsize
- Bovenste rek in de hoogte verstelbaar (geladen)
- Uitgestelde start: 30 min - 24 u
- SelfDry (automatische deuropening)
- Elektronische indicator spoelmiddel & zout
- Lichtindicatie op vloer tijdens programma
- Sproeiarm systeem: CornerIntense™
- DeepWash

FUNCTIES

- Hygiene Intense
- SteamGloss
- ExtraDry
- DeepWash
- FastWash

TECHNISCHE SPECIFICATIES

- Waterverbruik per cyclus: 9,9 L
- Energieverbruik per 100 cycli: 76 kWh
- Overloop- en lekbeveiliging: WaterSafe™
- Hoogte van de nis: 82-92 cm
- Diepte met open deur: 115,00 cm
- Afmetingen (HxBxD): 81,8x59,8x55 cm
- Hoogte frontpaneel: 72 cm
- Totaal vermogen: 1800-2100 W



bPRO500



BDIN38645D

€ 879,99*

Premium Line
Art Nr 111455

60cm volledig integreerbare vaatwasser

HOOFDEIGENSCHAPPEN

- Aantal programma's: 8
- Temperaturen: 35-40-50-65-70
- Programma's:
 - Auto
 - AquaFlex
 - Intensief 70°C
 - Eco 50°C
 - Delicaat 40°C
 - Quick&Shine
 - Mini 30'
 - Voorwas

UITVOERING

- Capaciteit (standaardcouverts): 16
- Energieklasse: C
- Geluidsniveau: 42 dB(A)
- SelfFit™ (ondersteunend gewicht deur): 3-9 kg
- SlideFit
- ProSmart™ Inverter Motor
- Inbouw kolomkast mogelijk

COMFORT

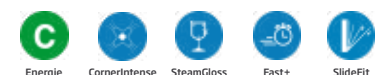
- Besteklade: Standaard Fullsize
- Bovenste rek in de hoogte verstelbaar (geladen)
- Uitgestelde start: 30 min - 24 u
- SelfDry (automatische deuropening)
- Elektronische indicator spoelmiddel & zout
- Lichtindicatie op vloer tijdens programma
- Sproeiarm systeem: CornerIntense™
- DeepWash
- Binnenverlichting

FUNCTIES

- Hygiene Intense
- SteamGloss
- DeepWash
- Fast+

TECHNISCHE SPECIFICATIES

- Waterverbruik per cyclus: 9,5 L
- Energieverbruik per 100 cycli: 77 kWh
- Overloop- en lekbeveiliging: WaterSafe+™
- Hoogte van de nis: 82-92 cm
- Diepte met open deur: 115,00 cm
- Afmetingen (HxBxD): 81,8x59,8x55 cm
- Hoogte frontpaneel: 76 cm
- Totaal vermogen: 1800-2100 W



b300



BDIN38641Q

€ 799,99*

Performance Line

Art Nr 111588

60cm volledig integreerbare vaatwasser

HOOFDEIGENSCHAPPEN

- Aantal programma's: 8
- Temperaturen: 35-40-50-65-70
- Programma's:
 - Auto
 - Intensief 70
 - Eco 50
 - Delicaat 40
 - Quick&Shine
 - Mini 30
 - MixWash+
 - AquaFlex

UITVOERING

- Capaciteit (standaardcouverts): 16
- Energieklasse: C
- Geluidsniveau: 44 dB(A)
- SelfFit™ (ondersteunend gewicht deur): 3-9 kg
- ProSmart™ Inverter Motor

COMFORT

- Besteklade: Standaard Fullsize
- Bovenste rek in de hoogte verstelbaar (geladen)
- Uitgestelde start: 30 min - 24 u
- SelfDry (automatische deuropening)
- Elektronische indicator spoelmiddel & zout
- Lichtindicatie op vloer tijdens programma
- Sproeiarm systeem: AqualIntense®

FUNCTIES

- Hygiene Intense
- SteamGloss
- ExtraDry
- AqualIntense
- Zone Wash

TECHNISCHE SPECIFICATIES

- Waterverbruik per cyclus: 9,5 L
- Energieverbruik per 100 cycli: 77 kWh
- Overloop- en lekbeveiliging: WaterSafe+™
- Hoogte van de nis: 82-87 cm
- Diepte met open deur: 115,00 cm
- Afmetingen (HxBxD): 81,8x 59,8x55 cm
- Hoogte frontpaneel: 72 cm
- Totaal vermogen: 1800-2100 W



Energie AqualIntense SteamGloss

b300



BDIN38420Q

€ 679,99*

Performance Line

Art Nr 111405

60cm volledig integreerbare vaatwasser

HOOFDEIGENSCHAPPEN

- Aantal programma's: 8
- Temperaturen: 35-40-50-65-70
- Programma's:
 - Auto
 - AquaFlex
 - Intensief 70°C
 - Eco 50°C
 - Delicaat 40°C
 - Quick&Shine
 - Mini 30'
 - Voorwas

UITVOERING

- Capaciteit (standaardcouverts): 14
- Energieklasse: E
- Geluidsniveau: 44 dB(A)
- SelfFit™ (ondersteunend gewicht deur): 3-9 kg
- SlideFit
- ProSmart™ Inverter Motor

COMFORT

- Bestekmand
- Bovenste rek in de hoogte verstelbaar (geladen)
- Uitgestelde start: 30 min - 24 u
- Elektronische indicator spoelmiddel & zout
- Lichtindicatie op vloer tijdens programma
- Sproeiarm systeem: AqualIntense®

FUNCTIES

- Hygiene Intense
- SteamGloss
- AqualIntense
- Fast+

TECHNISCHE SPECIFICATIES

- Waterverbruik per cyclus: 9,5 L
- Energieverbruik per 100 cycli: 95 kWh
- Overloop- en lekbeveiliging: WaterSafe+™
- Hoogte van de nis: 82-87 cm
- Diepte met open deur: 115,00 cm
- Afmetingen (HxBxD): 81,8x59,8x55 cm
- Hoogte frontpaneel: 76 cm
- Totaal vermogen: 1800-2100 W



Energie AqualIntense SteamGloss Fast+ SlideFit

b300



BDIN16430

€ 629,99*

Performance Line

Art Nr 111587

60cm volledig integreerbare vaatwasser

HOOFDEIGENSCHAPPEN

- Aantal programma's: 6
- Temperaturen: 35-40-50-65-70
- Programma's:
 - Auto
 - Intensief 70
 - Eco 50
 - Delicaat 40
 - Quick&Shine
 - Mini 30

UITVOERING

- Capaciteit (standaardcouverts): 14
- Energieklasse: D
- Geluidsniveau: 45 dB(A)
- SelfFit™ (ondersteunend gewicht deur): 3-9 kg
- SlideFit
- Type motor: Standaard

COMFORT

- Bestekmand
- Bovenste rek in de hoogte verstelbaar (geladen)
- Uitgestelde start: 3-6-9
- SelfDry (automatische deuropening)
- Elektronische indicator spoelmiddel & zout
- Lichtindicatie op vloer tijdens programma

FUNCTIES

- Hygiene Intense

TECHNISCHE SPECIFICATIES

- Waterverbruik per cyclus: 9,9 L
- Energieverbruik per 100 cycli: 85 kWh
- Overloop- en lekbeveiliging: WaterSafe+™
- Hoogte van de nis: 82-87 cm
- Diepte met open deur: 115,00 cm
- Afmetingen (HxBxD): 81,8x59,8x55 cm
- Hoogte frontpaneel: 72 cm
- Totaal vermogen: 1800-2100 W



Energie SlideFit

b100



BDIN14320

€ 579,99*

Performance Line
Art Nr 111444

60cm volledig integreerbare vaatwasser

HOOFDEIGENSCHAPPEN

- Aantal programma's: 4
- Temperaturen: 35-50-65-70
- Programma's:
 - Intensief 70°C
 - Eco 50°C
 - Quick&Shine
 - Mini 30'

UITVOERING

- Capaciteit (standaardcouverts): 13
- Energieklasse: E
- Geluidsniveau: 49 dB(A)
- SelfFit™ (ondersteunend gewicht deur): 3-6 kg

COMFORT

- Bestekmand
- Bovenste rek in de hoogte verstelbaar (geladen)
- Uitgestelde start: 3-6-9 u
- Elektronische indicator spoelmiddel & zout

FUNCTIES

- Hygiene Intense
- Halve lading

TECHNISCHE SPECIFICATIES

- Waterverbruik per cyclus: 12,9 L
- Energieverbruik per 100 cycli: 94 kWh
- Overloop- en lekbeveiliging: WaterSafe+™
- Hoogte van de nis: 82-87 cm
- Diepte met open deur: 115,00 cm
- Afmetingen (HxBxD): 81,8x59,8x55 cm
- Hoogte frontpaneel: 72 cm
- Totaal vermogen: 1800-2100 W

b300



BDSN36440XC

€ 779,99*

Performance Line
Art Nr 111668

60cm volledig integreerbare vaatwasser

HOOFDEIGENSCHAPPEN

- Aantal programma's: 6
- Temperaturen: 35-40-50-65-70
- Programma's:
 - Auto
 - Intensief 70
 - Eco 50
 - Delicaat 40
 - Quick&Shine
 - Mini 30'

UITVOERING

- Capaciteit (standaardcouverts): 14
- Energieklasse: C
- Geluidsniveau: 43 dB(A)
- SelfFit™ (ondersteunend gewicht deur): 3-8 kg
- Type motor Standaard

COMFORT

- Bestekmand
- Bovenste rek in de hoogte verstelbaar (geladen)
- Uitgestelde start: 30 min - 24 u
- Elektronische indicator spoelmiddel & zout
- Sproeiarm systeem: CornerIntense™

FUNCTIES

- Hygiene Intense
- SteamGloss
- ExtraDry
- TrayWash
- FastWash
- StrongWash
- Half load

TECHNISCHE SPECIFICATIES

- Waterverbruik per cyclus: 9,5 L
- Energieverbruik per 100 cycli: 59 kWh
- Overloop- en lekbeveiliging: WaterSafe™
- Hoogte van de nis: 82-87 cm
- Diepte met open deur: 115,00 cm
- Afmetingen (HxBxD): 81,8x44,8x55 cm
- Hoogte frontpaneel: 60 cm
- Totaal vermogen: 1800-2100 W



DIS46120

€ 749,99*

Performance Line
Art Nr 111464

45cm volledig integreerbare vaatwasser

HOOFDEIGENSCHAPPEN

- Aantal programma's: 6
- Temperaturen: 35-45-50-65-70
- Programma's:
 - Auto
 - Intensief 70°C
 - Eco 50°C
 - Quick&Shine
 - Mini 30'
 - Voorwas

UITVOERING

- Capaciteit (standaardcouverts): 11
- Energieklasse: E
- Geluidsniveau: 46 dB(A)
- SelfFit™ (ondersteunend gewicht deur): 3-6,5 kg
- SlideFit
- ProSmart™ Inverter Motor

COMFORT

- Besteklade
- Bovenste rek in de hoogte verstelbaar (geladen)
- Uitgestelde start: 30 min - 24 u
- Elektronische indicator spoelmiddel & zout
- Lichtindicatie op vloer tijdens programma
- Sproeiarm systeem: AqualIntense®

FUNCTIES

- AqualIntense
- Fast+
- Extra Drying

TECHNISCHE SPECIFICATIES

- Waterverbruik per cyclus: 8,7 L
- Energieverbruik per 100 cycli: 81 kWh
- Overloop- en lekbeveiliging: WaterSafe+™
- Hoogte van de nis: 82-87 cm
- Diepte met open deur: 115,00 cm
- Afmetingen (HxBxD): 81,8x44,8x55 cm
- Hoogte frontpaneel: 76 cm
- Totaal vermogen: 1800-2100 W



Energie



Energie



CornerIntense



SteamGloss



Fast+



Energie



AqualIntense



Fast+



SlideFit



05



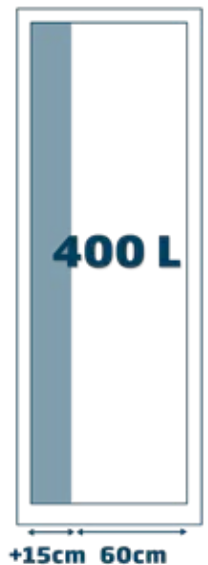
KOELING





Extra brede koelkast

Met onze pijlen gericht op capaciteit herzagen we de afmetingen van onze traditionele koelkast. Met een breedte van 75cm tegenover een standaard design van 60cm optimaliseer je de plaats. Dankzij dit nieuwe design kan jouw koelkast een volume van maar liefst 400L, of 40% extra ruimte bevatten. Bovendien zijn deze modellen uitgerust met de nieuwste Beko Technologieën gericht op gebruiksgemak en het langdurig vers houden van jouw voeding.



AEROflow

Ventilatie met precieze controle over temperatuur en distributie.

FreshGuard

Verwijdert 90% van storende geurtjes.

EVERfresh+

2^{de} generatie van Crisper technologie, zorgt voor een ideale temperatuur en vochtigheid voor groenten en fruit.

HARVESTfresh®

Bootst de 24 uren cyclus van de zon na om vitamines in groenten en fruit langer te bewaren.



HomeWhiz®

Controleer en bestuur jouw toestellen van op afstand dankzij de HomeWhiz applicatie.

Energie efficiënt

Efficiënte energieverbruik met modellen tot energielabel D

Modern design

Een nieuwe moderne look

HarvestFresh® bootst de cyclus van de zon na om vitamine C en A* langer te behouden

Groenten en fruit blijven onze belangrijkste bron van vitamines. Maar wanneer je ze in het donker bewaart, gaan de vitamines - die gevoelig zijn voor licht - al snel verloren.

Daarom ontwikkelde Beko, een geëngageerd merk dat consumenten helpt gezonder te eten, de HarvestFresh® technologie.

Deze innovatieve technologie maakt gebruik van de drie primaire kleuren van het licht. In het fruit- en groentecompartiment bootsen de ledlampjes (blauw, groen en rood) een zonnecyclus van 24 uur na, inclusief periodes waarin het donker is.

Doordat de HarvestFresh® technologie het zonlicht nabootst, behouden fruit en groenten langer hun vitamine C en A*.

Je geniet dus langer van hun voedingswaarde.



Technologie NEO frost™ met dubbele verdamper

Gedaan met ijsvorming en geuren die zich vermengen

Met de NeoFrost™ technologie van Beko beschikken de diepvriezer en de koelkast elk over een aparte luchtstroom (twee verdampers en twee ventilatoren voor één compressor). Geurtjes kunnen zich dus niet vermengen.

In de diepvriezer is de lucht droog, waardoor er geen ijs wordt gevormd. Gedaan met ontdooien dus!

In de koelkast zorgt de NeoFrost™ technologie voor een optimale vochtigheidsgraad, waardoor je etenswaren minder snel uitdrogen.

Dankzij deze technologie blijven je producten tot wel zeven dagen langer vers. Na het openen van de deur daalt de temperatuur bovendien twee keer sneller naar het ingestelde peil.





bPRO500



HARVESTfresh

BCNE400E50SHN

€ 1.499,99*

Premium Line
Art Nr 111593
194cm koel-vriescombinatie

HOOFDEIGENSCHAPPEN KOELKAST

- Koelsysteem: No Frost
- Netto inhoud koeler: 370 L
- 1 groentelade
- 2 deurvakken
- 4 leggers, waarvan 2 verstelbaar
- Type verlichting: LED

HOOFDEIGENSCHAPPEN VRIEZER

- Netto inhoud vriesvak: 90 L
- 3 vriesladen

COMFORT

- Type display: 7 segment touch
- Snelkoelfunctie
- Snelvriesfunctie

UITVOERING

- Energieklasse: D
- Sleepdeursysteem

TECHNISCHE SPECIFICATIES

- Afmetingen (HxBxD): 194x69x55 cm
- Klimaatklasse: SN-T
- Geluidsniveau: 35 dB(A)
- Energieverbruik: 192,3 kWh/jaar
- Aansluitwaarde: 160 W



bPRO500



HARVESTfresh

BCNA306E4SN

€ 1.099,99*

Premium Line
Art Nr 111624
194cm koel-vriescombinatie

HOOFDEIGENSCHAPPEN KOELKAST

- Koelsysteem: No Frost
- Netto inhoud koeler: 284 L
- HarvestFresh
- 1 groentelade
- 4 deurvakken
- 5 leggers, waarvan 3 verstelbaar
- Type verlichting: LED

HOOFDEIGENSCHAPPEN VRIEZER

- Netto inhoud vriesvak: 69 L
- 3 vriesladen

COMFORT

- 7 segment LED
- Snelkoelfunctie
- Snelvriesfunctie

UITVOERING

- Energieklasse: E
- Sleepdeursysteem

TECHNISCHE SPECIFICATIES

- Afmetingen (HxBxD): 193,5x54x54,5 cm
- Klimaatklasse: SN-T
- Geluidsniveau: 37 dB(A)
- Energieverbruik: 262 kWh/jaar
- Aansluitwaarde: 125 W



bPRO500



HARVESTfresh

BCNA275E4FN

€ 1.049,99*

Performance Line
Art Nr 111240
177cm koel-vriescombinatie

HOOFDEIGENSCHAPPEN KOELKAST

- Koelsysteem: No Frost
- Netto inhoud koeler: 185 L
- HarvestFresh
- 1 groentelade
- 3 deurvakken
- 4 leggers, waarvan 3 verstelbaar
- Type verlichting: LED

HOOFDEIGENSCHAPPEN VRIEZER

- Netto inhoud vriesvak: 69 L
- 3 vriesladen

COMFORT

- Cijferdisplay
- Snelkoelfunctie
- Snelvriesfunctie

UITVOERING

- Energieklasse: E
- Deur-op-deur systeem

TECHNISCHE SPECIFICATIES

- Afmetingen (HxBxD): 177,5x54x54,5 cm
- Klimaatklasse: SN-T
- Geluidsniveau: 38 dB(A)
- Energieverbruik: 224 kWh/jaar
- Aansluitwaarde: 120 W



*Vrijblijvende aanbevolen verkoopprijs | Inbouwmaten: zie technische tabellen achteraan

b300



HARVESTfresh

BCHA275K4SN

€ 949,99*

Performance Line

Art Nr 111226

177cm koel-vriescombinatie

HOOFDEIGENSCHAPPEN KOELKAST

- Koelsysteem: Semi No Frost
- Netto inhoud koeler: 193 L
- HarvestFresh
- 1 groentelade
- 3 deurvakken
- 4 leggers, waarvan 3 verstelbaar
- Type verlichting: LED

HOOFDEIGENSCHAPPEN VRIEZER

- Netto inhoud vriesvak: 69 L
- 3 vriesladen

UITVOERING

- Energieklasse: E
- Sleepdeursysteem

TECHNISCHE SPECIFICATIES

- Afmetingen (HxBxD): 177,5x54x54,5 cm
- Klimaatklasse: SN-ST
- Geluidsniveau: 38 dB(A)
- Energieverbruik: 224 kWh/jaar
- Aansluitwaarde: 120 W



Energie



NoFrost



Sleepdeur-
systeem



LED

b300



BCSA285E4SN

€ 779,99*

Premium Line

Art Nr 111120

177cm koel-vriescombinatie

HOOFDEIGENSCHAPPEN KOELKAST

- Koelsysteem: Statisch
- Netto inhoud koeler: 193 L
- 4 deurvakken
- 4 leggers, waarvan 2 verstelbaar
- Type verlichting: LED

HOOFDEIGENSCHAPPEN VRIEZER

- Netto inhoud vriesvak: 78 L
- 3 vriesladen

COMFORT

- LED display
- Snelvriesfunctie

UITVOERING

- Energieklasse: E
- Sleepdeursysteem

TECHNISCHE SPECIFICATIES

- Afmetingen (HxBxD): 177,5x54x54,5 cm
- Klimaatklasse: SN-ST
- Geluidsniveau: 35 dB(A)
- Energieverbruik: 225 kWh/jaar
- Aansluitwaarde: 125 W



Energie



Sleepdeur-
systeem



LED

b300



HARVESTfresh

BSSA315E4FN

€ 999,99*

Performance Line

Art Nr 111691

178cm koelkast

HOOFDEIGENSCHAPPEN KOELKAST

- Koelsysteem: Statisch
- Netto inhoud koeler: 309 L
- 2 groentelade
- 4 deurvakken
- 6 leggers, waarvan 5 verstelbaar
- Type verlichting: LED

COMFORT

- Type display: Elektronisch
- Snelkoelfunctie

UITVOERING

- Energieklasse: E
- Deur-op-deursysteem

TECHNISCHE SPECIFICATIES

- Afmetingen (HxBxD): 177,5x54x54,5 cm
- Klimaatklasse: SN-T
- Geluidsniveau: 35 dB(A)
- Energieverbruik: 114 kWh/jaar
- Aansluitwaarde: 110 W



Energie



3D adjustment



LED

b300



b100



b100



HARVESTfresh

BSSA315E4SFN

€ 979,99*

Performance Line
Art Nr 111690
178cm koelkast

**HOOFDEIGENSCHAPPEN
KOELKAST**

- Koelsysteem: Statisch
- Netto inhoud koeler: 309 L
- 2 groentelade
- 4 deurvakken
- 6 leggers, waarvan 5 verstelbaar
- Type verlichting: LED

COMFORT

- Type display: Elektronisch
- Snelkoelfunctie

UITVOERING

- Energieklasse: E
- Sleepdeursysteem

TECHNISCHE SPECIFICATIES

- Afmetingen (HxBxD): 177,5x54x54,5 cm
- Klimaatklasse: SN-T
- Geluidsniveau: 35 dB(A)
- Energieverbruik: 114 kWh/jaar
- Aansluitwaarde: 110 W



BSSA315K4SN

€ 899,99*

Active Line
Art Nr 111692
178cm koelkast

**HOOFDEIGENSCHAPPEN
KOELKAST**

- Koelsysteem: Statisch
- Netto inhoud koeler: 309 L
- 2 groentelade
- 4 deurvakken
- 6 leggers, waarvan 4 verstelbaar
- Type verlichting: LED

UITVOERING

- Energieklasse: E
- Sleepdeursysteem

TECHNISCHE SPECIFICATIES

- Afmetingen (HxBxD): 177,5x54x54,5 cm
- Klimaatklasse: SN-T
- Geluidsniveau: 35 dB(A)
- Energieverbruik: 114 kWh/jaar
- Aansluitwaarde: 110 W



BDSA250K4SN

€ 629,99*

Comfort Line
Art Nr 111689
144cm koel-vriescombinatie met vriesvak boven

**HOOFDEIGENSCHAPPEN
KOELKAST**

- Koelsysteem: Statisch
- Netto inhoud koeler: 220 L
- 1 groentelade
- 3 deurvakken
- 3 leggers, waarvan 2 verstelbaar
- Type verlichting: LED

**HOOFDEIGENSCHAPPEN
VRIEZER**

- Netto inhoud vriesvak: 44 L

UITVOERING

- Energieklasse: E
- Sleepdeursysteem

TECHNISCHE SPECIFICATIES

- Afmetingen (HxBxD): 144,8x54x54,5 cm
- Klimaatklasse: SN-ST
- Geluidsniveau: 37 dB(A)
- Energieverbruik: 176 kWh/jaar
- Aansluitwaarde: 70 W



*Vrijblijvende aanbevolen verkoopprijs | Inbouwmaten: zie technische tabellen achteraan

b100



BSSA210K4SN

€ 599,99*

Active Line
Art Nr 111623
122cm koelkast met vriesvak

HOOFDEIGENSCHAPPEN KOELKAST

- Koelsysteem: Statisch
- Netto inhoud koeler: 175 L
- 1 groentelade
- 3 deurvakken
- 4 leggers, waarvan 3 verstelbaar
- Type verlichting: LED

HOOFDEIGENSCHAPPEN VRIEZER

- Netto inhoud vriesvak: 19 L

UITVOERING

- Energieklasse: E
- Sleepdeursysteem

TECHNISCHE SPECIFICATIES

- Afmetingen (HxBxD): 121,5x54x54,5 cm
- Klimaatklasse: SN-ST
- Geluidsniveau: 35 dB(A)
- Energieverbruik: 166 kWh/jaar
- Aansluitwaarde: 70 W



b100



BLSA210M4SN

€ 569,99*

Performance Line
Art Nr 111666
122cm koelkast

HOOFDEIGENSCHAPPEN KOELKAST

- Koelsysteem: Statisch
- Netto inhoud koeler: 198 L
- 1 groentelade
- 3 deurvakken
- 4 leggers, waarvan 3 verstelbaar
- Type verlichting: LED

UITVOERING

- Energieklasse: E
- Sleepdeursysteem

TECHNISCHE SPECIFICATIES

- Afmetingen (HxBxD): 121,5x54x54,5 cm
- Klimaatklasse: SN-ST
- Geluidsniveau: 35 dB(A)
- Energieverbruik: 100 kWh/jaar
- Aansluitwaarde: 65 W



b100



B1754FN

€ 599,99*

Comfort Line
Art Nr 114090
88cm koelkast met vriesvak

HOOFDEIGENSCHAPPEN KOELKAST

- Koelsysteem: Statisch
- Netto inhoud koeler: 97 L
- 1 groentelade
- 3 deurvakken
- 2 leggers, waarvan 1 verstelbaar
- Type verlichting: LED

HOOFDEIGENSCHAPPEN VRIEZER

- Netto inhoud vriesvak: 13 L

UITVOERING

- Energieklasse: E
- Deur-op-deur systeem

TECHNISCHE SPECIFICATIES

- Afmetingen (HxBxD): 86,6x54,5x54,5 cm
- Klimaatklasse: SN-T
- Geluidsniveau: 35 dB(A)
- Energieverbruik: 141 kWh/jaar
- Aansluitwaarde: 65 W



b100

b100

b100



B1754N

€ 549,99*

Active Line
Art Nr 111221
88cm koelkast met vriesvak

HOOFDEIGENSCHAPPEN KOELKAST

- Koelsysteem: Statisch
- Netto inhoud koeler: 97 L
- 1 groentelade
- 3 deurvakken
- 2 leggers, waarvan 1 verstelbaar
- Type verlichting: LED

HOOFDEIGENSCHAPPEN VRIEZER

- Netto inhoud vriesvak: 13 L

UITVOERING

- Energieklasse: E
- Sleepdeursysteem

TECHNISCHE SPECIFICATIES

- Afmetingen (HxBxD): 86,6x54,5x54,5 cm
- Klimaatklasse: SN-T
- Geluidsniveau: 35 dB(A)
- Energieverbruik: 141 kWh/jaar
- Aansluitwaarde: 65 W



B1904FN

€ 579,99*

Comfort Line
Art Nr 111648
88cm koelkast

HOOFDEIGENSCHAPPEN KOELKAST

- Koelsysteem: Statisch
- Netto inhoud koeler: 126 L
- 1 groentelade
- 3 deurvakken
- 3 leggers, waarvan 2 verstelbaar
- Type verlichting: LED

UITVOERING

- Energieklasse: E
- Deur-op-deursysteem

TECHNISCHE SPECIFICATIES

- Afmetingen (HxBxD): 92,1x57,6x54,5 cm
- Klimaatklasse: SN-T
- Geluidsniveau: 29 dB(A)
- Energieverbruik: 94 kWh/jaar
- Aansluitwaarde: 75 W



B1904N

€ 529,99*

Active Line
Art Nr 111654
88cm koelkast

HOOFDEIGENSCHAPPEN KOELKAST

- Koelsysteem: Statisch
- Netto inhoud koeler: 126 L
- 1 groentelade
- 3 deurvakken
- 3 leggers, waarvan 2 verstelbaar
- Type verlichting: LED

UITVOERING

- Energieklasse: E
- Sleepdeursysteem

TECHNISCHE SPECIFICATIES

- Afmetingen (HxBxD): 86,6x54,5x54,5 cm
- Klimaatklasse: SN-T
- Geluidsniveau: 29 dB(A)
- Energieverbruik: 94 kWh/jaar
- Aansluitwaarde: 75 W



*Vrijblijvende aanbevolen verkoopprijs | Inbouwmaten: zie technische tabellen achteraan

b100

b100



BU1104N

€ 649,99*

Comfort Line
Art Nr 111574
82cm onderbouw koelkast

HOOFDEIGENSCHAPPEN KOELKAST

- Koelsysteem: Statisch
- Netto inhoud koeler: 128 L
- 2 deurvakken
- 2 verstelbare leggers
- Type verlichting: LED

UITVOERING

- Energieklasse: E
- Deur-op-deursysteem

TECHNISCHE SPECIFICATIES

- Afmetingen (HxBxD): 81,8x59,5x54,5 cm
- Klimaatklasse: SN-T
- Geluidsniveau: 35 dB(A)
- Energieverbruik: 92 kWh/jaar
- Aansluitwaarde: 47 W



BU1154N

€ 649,99*

Active Line
Art Nr 111725
82cm onderbouw koelkast

HOOFDEIGENSCHAPPEN KOELKAST

- Koelsysteem: Statisch
- Netto inhoud koeler: 92 L
- 1 groentelade
- 2 deurvakken
- 2 leggers, waarvan 1 verstelbaar
- Type verlichting: LED

HOOFDEIGENSCHAPPEN VRIEZER

- Netto inhoud vriesvak: 15 L

UITVOERING

- Energieklasse: E
- Sleepdeursysteem

TECHNISCHE SPECIFICATIES

- Afmetingen (HxBxD): 81,8x59,5x54,5 cm
- Klimaatklasse: N-ST
- Geluidsniveau: 37 dB(A)
- Energieverbruik: 145 kWh/jaar



b100



b300



BU1204N

€ 669,99*

Comfort Line
Art Nr 111694
Vriezer onderbouw

HOOFDEIGENSCHAPPEN KOELKAST

- Koelsysteem: Statisch

HOOFDEIGENSCHAPPEN VRIEZER

- Netto inhoud vriesvak: 87 L
- 3 vriesladen

COMFORT

- Snelvriesfunctie

UITVOERING

- Energieklasse: E
- Deur-op-deur systeem

TECHNISCHE SPECIFICATIES

- Afmetingen (HxBxD): 81,8x59,5x54,5 cm
- Klimaatklasse: SN-T
- Geluidsniveau: 36 dB(A)
- Energieverbruik: 183 kWh/jaar
- Aansluitwaarde: 75 W



Energie 3D adjustment LED

BFNA247E40SN

€ 1.049,99*

Performance Line
Art Nr 111695
178cm vriezer inbouw

HOOFDEIGENSCHAPPEN KOELKAST

- Koelsysteem: No Frost

HOOFDEIGENSCHAPPEN VRIEZER

- Netto inhoud vriesvak: 220 L
- 1 vriesvakken
- 6 vriesladen

COMFORT

- Type display: Elektronisch
- Snelvriesfunctie

UITVOERING

- Energieklasse: E
- Sleepdeursysteem

TECHNISCHE SPECIFICATIES

- Afmetingen (HxBxD): 177,5x54x54,5 cm
- Klimaatklasse: SN-ST
- Geluidsniveau: 39 dB(A)
- Energieverbruik: 236 kWh/jaar
- Aansluitwaarde: 85 W



Energie Sleepdeursysteem LED





bPRO700



bPRO700



bPRO500



HARVESTfresh

HARVESTfresh

GN1426233ZDRXN

GNE60542DXPN

GN162340XBN

€ 2.199,99*

€ 1.799,99*

€ 1.999,99*

Performance Line
Art Nr 111235
Side by side koelkast

Performance Line
Art Nr 111652
Side by side 4 deurs koelkast

Comfort Line
Art Nr 111603
Side by side koelkast

**HOOFDEIGENSCHAPPEN
KOELKAST**

- Koelsysteem: No Frost
- Netto inhoud koeler: 369 L
- 2 groenteladen
- 6 deurvakken
- 5 leggers, waarvan 3 verstelbaar
- Type verlichting: LED

**HOOFDEIGENSCHAPPEN
KOELKAST**

- Koelsysteem: No Frost
- Netto inhoud koeler: 378 L
- HarvestFresh
- 2 groenteladen
- 5 deurvakken
- 3 leggers, waarvan 2 verstelbaar
- Type verlichting: LED

**HOOFDEIGENSCHAPPEN
KOELKAST**

- Koelsysteem: No Frost
- Netto inhoud koeler: 368 L
- HarvestFresh
- 1 groentelade
- 3 deurvakken
- 5 leggers, waarvan 4 verstelbaar
- Type verlichting: LED

**HOOFDEIGENSCHAPPEN
VRIEZER**

- Netto inhoud vriesvak: 196 L
- 4 vriesvakken
- 2 vriesladen

**HOOFDEIGENSCHAPPEN
VRIEZER**

- Netto inhoud vriesvak: 152 L
- 2 vriesvakken
- 2 vriesladen

**HOOFDEIGENSCHAPPEN
VRIEZER**

- Netto inhoud vriesvak: 203 L
- 3 vriesvakken
- 2 vriesladen

COMFORT

- Elektronisch
- Snelkoelfunctie
- Snelvriesfunctie

COMFORT

- Elektronisch
- Snelkoelfunctie
- Snelvriesfunctie

COMFORT

- Elektronisch
- Snelkoelfunctie
- Snelvriesfunctie

UITVOERING

- Energieklasse: F

UITVOERING

- Energieklasse: E

UITVOERING

- Energieklasse: E

TECHNISCHE SPECIFICATIES

- Afmetingen (HxBxD): 182x92x72 cm
- Klimaatklasse: SN-T
- Geluidsniveau: 39 dB(A)
- Energieverbruik: 337 kWh/jaar
- Vaste wateraansluiting
- Aansluitwaarde: 200 W

TECHNISCHE SPECIFICATIES

- Afmetingen (HxBxD): 182,5x84x79 cm
- Klimaatklasse: SN-ST
- Geluidsniveau: 35 dB(A)
- Energieverbruik: 302 kWh/jaar
- Vaste wateraansluiting
- Aansluitwaarde: 160 W

TECHNISCHE SPECIFICATIES

- Afmetingen (HxBxD): 179x91x70,5 cm
- Klimaatklasse: SN-ST
- Geluidsniveau: 35 dB(A)
- Energieverbruik: 337 kWh/jaar
- Vaste wateraansluiting
- Aansluitwaarde: 150 W



bPRO500



HARVESTfresh

GN163140ZGBN

€ 1.789,99*

Performance Line

Art Nr 111159

Side by side koelkast

HOOFDEIGENSCHAPPEN KOELKAST

- Koelsysteem: No Frost
- Netto inhoud koeler: 368 L
- HarvestFresh
- 2 groenteladen
- 5 deurvakken
- 5 leggers, waarvan 3 verstelbaar
- Type verlichting: LED

HOOFDEIGENSCHAPPEN VRIEZER

- Netto inhoud vriesvak: 212 L
- 5 vriesvakken
- 2 vriesladen

COMFORT

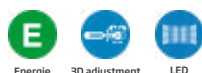
- Elektronisch
- Snelvriesfunctie

UITVOERING

- Energieklasse: E

TECHNISCHE SPECIFICATIES

- Afmetingen (HxBxD): 179x91x70,5 cm
- Klimaatklasse: SN-T
- Geluidsniveau: 38 dB(A)
- Energieverbruik: 327 kWh/jaar
- Aansluitwaarde: 150 W



Energie 3D adjustment LED

* Vrijblijvende aanbevolen verkoopprijs | Inbouwmaten: zie technische tabellen achteraan



Wassen

Recycled Tub

We geven plastic een tweede leven. Met behulp van innovatieve technologie veranderen we gerecycleerde plastic flessen in sterke en duurzame materialen voor de kuip van onze wasmachines. In onze RecycledTub wasmachines worden per apparaat 60 PET-flessen gebruikt. Zo houden we onze oceanen schoon!

STEAM cure

Als je een kledingstuk één keer draagt, is deze niet per se vies, maar ruikt het misschien een beetje onfris of is het gekreukt. Je wilt deze niet opnieuw volledig wassen, maar je zou je kleding toch even willen opfrissen. Drogers met SteamCure™ bieden de oplossing! Stoom die in de droger wordt geïnjecteerd, verfrist de lading, zodat je in een handomdraai kunt genieten van volledig opgefriste en kreukloze kleding!





B3WT5941M

€ 599,99*

Comfort line
Art Nr 111627
9kg wasmachine

HOOFDEIGENSCHAPPEN

- Laadvermogen: 9kg
- Aantal programma's: 15
- HomeWhiz
- Startuitlest: 0-24u
- Centrifugesnelheid: 1400 tpm

UITVOERING

- Energieklasse: A
- Pro Smart inverter motor
- Recycled Tub
- SteamCure
- IronFast

TECHNISCHE SPECIFICATIES

- Afmetingen (HxBxD): 84x60x58 cm
- Geluidsniveau: 75 dB(A)

B5T68259M

€ 849,99*

Comfort Line
Art Nr 111619
8kg warmtepompdroger

HOOFDEIGENSCHAPPEN

- Laadvermogen: 8kg
- Aantal programma's: 15
- Startuitlest: 0-24u
- Centrifugesnelheid: 1400 tpm

UITVOERING

- Energieklasse: A+++ -10%
- SteamCure

TECHNISCHE SPECIFICATIES

- Afmetingen (HxBxD): 85x60x67 cm
- Geluidsniveau: 63 dB(A)





TECHNISCHE GEGEVENS



Ovens.	88
Magnetrons.	94
Kookplaten.	95
Afzuigkappen.	104
Vaatwassers.	108
Koeling.	111
Wassen.	118

OVENS



REFERENTIE

BBIM13400DXMPSE
BBIS13400DXSE
BBIM13400DXSE
BBCW13400DX

EAN Code

8690842619243

8690842539558

8690842518416

8690842504907

INFORMATIE

Kleur	Dark Inox	Dark Inox	Dark Inox	Dark Inox
Product groep	Inbouwoven	Inbouwoven	Inbouwoven	Compacte oven met magnetron
Elektrische spanning	220 - 240 V	220 - 240 V	220 - 240 V	220 - 240 V
Frequentie	50 Hz	50 Hz	50 Hz	50 Hz

AANSLUITING

Snoer meegeleverd	Standaard	Standaard	Standaard	Standaard
Type stekker	Europees	Europees	Europees	Europees

BEDIENING

Connectiviteit	-	-	-	-
Type bediening	Elektronische besturing	Elektronische besturing	Elektronische besturing	Elektronische besturing
Type display	LED Display - Touch	LED Display - Touch	LED Display - Touch	LED Display - Touch
Schermvergrendeling	Ja	Ja	Ja	Ja

DESIGN

Bedieningspaneel	Zwart met dark inox profiel	Zwart met Dark Inox profiel	Zwart met Dark Inox profiel	Zwart met Dark Inox profiel
Koude deur	-	-	-	-
Aantal glasplaten	4	3	3	3
Volledig glazen binnendeur	Ja (uitneembaar)	Ja (uitneembaar)	Ja (uitneembaar)	Ja (uitneembaar)
Type deuropening	Neerwaarts	Neerwaarts	Neerwaarts	Neerwaarts
SoftClose	Ja	Ja	Ja	-
Deurvergrendeling	Bij pyrolyse	-	-	-
Koelventilator	Ja	Ja	Ja	Ja
Binnenverlichting	1x halogeen	1x halogeen	1x halogeen	1x halogeen

EIGENSCHAPPEN

Type oven	Multifunctioneel - hetelucht	Multifunctioneel - hetelucht - SteamAid	Multifunctioneel - hetelucht	Multifunctioneel - hetelucht - compact - magnetron
Netto inhoud	72L	72 L	72 L	48 L
Verwijderbare side racks	5 niveaus	5 niveaus	5 niveaus	3 niveaus
Telescopische rails	2 niveaus	1 niveau	1 niveau	-

FUNCTIES

Aantal functies	15 functies	15 functies (stoomondersteuning)	13 functies	16 functies
AeroPerfect 3D-Hetelucht	Ja	Ja	Ja	Ja
Magnetronondersteuning	-	-	-	Ja
Stoomondersteuning	Nee	Steam Aid (Generator)	-	-
Reiniging	Pyrolyse	Hydrolyse	Hydrolyse	-
Booster	Ja	Ja	Ja	Ja
Ontdooien	Ja	Ja	Ja	-
Grill	Elektrisch	Elektrisch	Elektrisch	Elektrisch

TOEBEHOREN

Diepe plaat	1	1	1	0
Standaardplaat	1	1	1	1
Standaard grill	0	0	0	0
Bakplaat voor rooster	0	0	0	0
Ovenrooster	1	1	1	1

PRESTATIES

Totaal elektrisch vermogen	3,4 kW	3,4 kW	3,4 kW	2,4 kW
Energieklasse	A+	A+	A+	A
Energieverbruik conventionele oven	0,95 kWh	0,95 kWh	0,95 kWh	0,77 kWh
Energieverbruik oven geforc. luchtconvector	0,69 kWh	0,69 kWh	0,69 kWh	0,61 kWh

AFMETINGEN

Diepte zonder verpakking	56,7 cm	56,7 cm	56,7 cm	56,7 cm
Breedte zonder verpakking	59,4 cm	59,4 cm	59,4 cm	59,4 cm
Hoogte zonder verpakking	59,5 cm	59,5 cm	59,5 cm	45,5 cm
Gewicht zonder verpakking	40,5 kg	36,1 kg	36,1 kg	27,9 kg

OVENS



REFERENTIE

BBCM13400DX
BDRW11400FDX
BBVM17400BPS
BBVM17400BDS

EAN Code

8690842517259

8690842524646

8690842538704

8690842539275

INFORMATIE

Kleur	Dark Inox	Dark Inox	Black	Zwart
Product groep	Compacte oven	Warmhoudlade	Inbouwoven	Inbouwoven
Elektrische spanning	220 - 240 V	220 - 240 V	220-240 V	220-240 V
Frequentie	50 Hz	50 Hz	50 Hz	50 Hz

AANSLUITING

Snoer meegeleverd	Standaard	Standaard	Standaard	Standaard
Type stekker	Europees	Europees	Europees	Europees

BEDIENING

Connectiviteit	-	-	-	-
Type bediening	Elektronische besturing	-	Elektronische besturing	Elektronische besturing
Type display	LED Display - Touch	-	LED Display - Touch	LED Display - Touch
Schermvergrendeling	Ja	-	Ja	-

DESIGN

Bedieningspaneel	Zwart met Dark Inox profiel	-	Zwart	Zwart
Koude deur	-	-	Ja	-
Aantal glasplaten	3	-	4	3
Volledig glazen binnendeur	Ja (uitneembaar)	-	Ja (uitneembaar)	Ja (uitneembaar)
Type deuropening	Neerwaarts	-	Neerwaarts	Neerwaarts
SoftClose	-	-	-	-
Deurvergrendeling	-	-	Bij pyrolyse	-
Koelventilator	Ja	-	Ja	Ja
Binnenverlichting	1x halogeen	-	1x halogeen	1x halogeen

EIGENSCHAPPEN

Type oven	Multifunctioneel - hetelucht - compact	Warmhoudlade	Multifunctioneel - hetelucht	Multifunctioneel - hetelucht
Netto inhoud	48 L	22 L	72L	72L
Verwijderbare side racks	3 niveaus	-	5 niveaus	5 niveaus
Telescopische rails	1 niveau	-	2 niveaus	2 niveaus

FUNCTIES

Aantal functies	13 functies	5 functies	15 functies	14 functies
AeroPerfect 3D-Hetelucht	Ja	-	Ja	Ja
Magnetronondersteuning	-	-	-	-
Stoomondersteuning	-	-	-	-
Reiniging	Hydrolyse	-	Pyrolyse	-
Booster	Ja	-	Ja	-
Ontdooien	Ja	-	Ja	Ja
Grill	Elektrisch	-	Ja	Ja

TOEBEHOREN

Diepe plaat	0	-	0	1
Standaardplaat	1	-	1	1
Standaard grill	0	-	0	0
Bakplaat voor rooster	0	-	0	0
Ovenrooster	1	-	1	1

PRESTATIES

Totaal elektrisch vermogen	2,4 kW	-	2,8 kW	2,8 kW
Energieklasse	A+	-	A+	A+
Energieverbruik conventionele oven	0,77 kWh	-	0,99 kWh	0,95 kWh
Energieverbruik oven geforc. luchtconvectie	0,61 kWh	-	0,81 kWh	0,69 kWh
Temperatuurbereik	-	-	-	-

AFMETINGEN

Diepte zonder verpakking	56,7 cm	54,5 cm	56,7 cm	56,7 cm
Breedte zonder verpakking	59,4 cm	59,5 cm	59,4 cm	59,4 cm
Hoogte zonder verpakking	45,5 cm	14 cm	59,5 cm	59,5 cm
Gewicht zonder verpakking	27,9 kg	20,3 kg	39 kg	38 kg

OVENS



REFERENTIE

BBIM17400BMPSE
BBIS17400BSE
BBIM17400BSE
BBCW17400B

EAN Code

8690842619236

8690842513633

8690842505560

8690842518447

INFORMATIE

Kleur	Inox	Zwart	Zwart	Zwart
Product groep	Inbouwoven	Inbouwoven	Inbouwoven	Compacte oven met magnetron
Elektrische spanning	220-240 V	220 - 240 V	220 - 240 V	220 - 240 V
Frequentie	50 Hz	50 Hz	50 Hz	50 Hz

AANSLUITING

Snoer meegeleverd	Standaard	Standaard	Standaard	Standaard
Type stekker	Europees	Europees	Europees	Europees

BEDIENING

Connectiviteit	-	-	-	-
Type bediening	Elektronische besturing	Elektronische besturing	Elektronische besturing	Elektronische besturing
Type display	LED Display - Touch	LED Display - Touch	LED Display - Touch	LED Display - Touch
Schermvergrendeling	-	Ja	Ja	Ja

DESIGN

Bedieningspaneel	Zwart	Zwart	Zwart	Zwart
Koude deur	Ja	-	-	-
Aantal glasplaten	4	3	3	3
Volledig glazen binnendeur	Ja (uitneembaar)	Ja (uitneembaar)	Ja (uitneembaar)	Ja (uitneembaar)
Type deuropening	Neerwaarts	Neerwaarts	Neerwaarts	Neerwaarts
SoftClose	-	Ja	Ja	-
Deurvergrendeling	Bij pyrolyse	-	-	-
Koelventilator	Ja	Ja	Ja	Ja
Binnenverlichting	1x halogeen	1x halogeen	1x halogeen	1x halogeen

EIGENSCHAPPEN

Type oven	Multifunctioneel - hetelucht	Multifunctioneel - hetelucht - SteamAid	Multifunctioneel - hetelucht	Multifunctioneel
Netto inhoud	72L	72 L	72 L	48 L
Verwijderbare side racks	5 niveaus	5 niveaus	5 niveaus	3 niveaus
Telescopische rails	1 niveau	1 niveau	1 niveau	-

FUNCTIES

Aantal functies	15 functies	15 functies (stoomondersteuning)	13 functies	16 functies (MW)
AeroPerfect 3D-Hetelucht	Ja	Ja	Ja	Ja
Magnetronondersteuning	-	-	-	Ja
Stoomondersteuning	-	Steam Aid (Generator)	-	-
Reiniging	Pyrolyse	Hydrolyse	Hydrolyse	-
Booster	Ja	Ja	Ja	Ja
Ontdooien	Ja	Ja	Ja	-
Grill	Ja	Elektrisch	Elektrisch	Elektrisch

TOEBEHOREN

Diepe plaat	1	1	1	0
Standaardplaat	1	1	1	1
Standaard grill	0	0	0	0
Bakplaat voor rooster	0	0	0	0
Ovenrooster	1	1	1	1

PRESTATIES

Totaal elektrisch vermogen	3,3 kW	3,4 kW	3,3 kW	2,4 kW
Energieklasse	A+	A+	A+	A
Energieverbruik conventionele oven	0,95 kWh	0,88 kWh	0,88 kWh	0,77 kWh
Energieverbruik oven geforc. luchtconvector	0,69 kWh	0,69 kWh	0,69 kWh	0,61 kWh
Temperatuurbereik	-	--	-	-

AFMETINGEN

Diepte zonder verpakking	56,7 cm	56,7 cm	56,7 cm	56,7 cm
Breedte zonder verpakking	59,4 cm	59,4 cm	59,4 cm	59,4 cm
Hoogte zonder verpakking	59,5 cm	59,5 cm	59,5 cm	45,5 cm
Gewicht zonder verpakking	41,5 kg	36,8 kg	36,8 kg	27,9 kg

OVENS



REFERENTIE

BBCM17400B

BDRW11401FB

BBIMM13300DXMPSEF

BBIM13300CDXE

EAN Code

8690842518430

8690842407666

8690842568473

8690842453397

INFORMATIE

Kleur	Zwart	Zwart	Dark Inox	Dark Inox
Product groep	Compacte oven	Warmhoudlade	Inbouwoven	Inbouwoven
Elektrische spanning	220 - 240 V	220 - 240 V	220-240 V	220-240 V
Frequentie	50 Hz	50 Hz	50 Hz	50 Hz

AANSLUITING

Snoer meegeleverd	Standaard	Standaard	Standaard	Standaard
Type stekker	Europees	Standaard	Europees	Europees

BEDIENING

Connectiviteit	-	-	-	-
Type bediening	Elektronische besturing	-	Elektronische besturing	Elektronische besturing
Type display	LED Display - Touch	-	LED Display - Touch	LED Display - Touch
Schermsgrendeling	Ja	-	Ja	Ja

DESIGN

Bedieningspaneel	Zwart	-	Dark Inox	Zwart met Dark Inox profiel
Koude deur	-	-	Ja	-
Aantal glasplaten	3	-	4	2
Volledig glazen binnendeur	Ja (uitneembaar)	-	Ja (uitneembaar)	Ja (uitneembaar)
Type deuropening	Neerwaarts	-	Neerwaarts	Neerwaarts
SoftClose	-	-	-	Ja
Deurvergrendeling	-	-	Bij pyrolyse	-
Koelventilator	Ja	-	Ja	Ja
Binnenverlichting	1x halogeen	-	1x halogeen	1x halogeen

EIGENSCHAPPEN

Type oven	Multifunctioneel - hetelucht	Warmhoudlade	Multifunctioneel - hetelucht	Multifunctioneel - hetelucht
Netto inhoud	48 L	22 L	72L	72 L
Verwijderbare side racks	3 niveaus	-	5 niveaus	5 niveaus
Telescopische rails	1 niveau	-	1 niveau	1 niveau

FUNCTIES

Aantal functies	13 functies	5 functies	10 functies	9 functies
AeroPerfect 3D-Hetelucht	Ja	-	Ja	Ja
Magnetronondersteuning	-	-	Nee	-
Stoomondersteuning	-	-	Nee	-
Reiniging	Hydrolyse	-	Pyrolyse	Katalyse + Hydrolyse
Booster	Ja	-	Nee	-
Ontdooien	Ja	-	Ja	Ja
Grill	Elektrisch	-	Ja	Elektrisch

TOEBEHOREN

Diepe plaat	0	-	0	0
Standaardplaat	1	-	1	1
Standaard grill	0	-	0	0
Bakplaat voor rooster	0	-	0	0
Ovenrooster	1	-	1	1

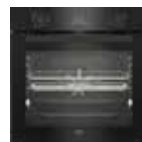
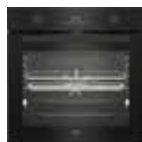
PRESTATIES

Totaal elektrisch vermogen	2,4 kW	-	3,3 kW	3,3 kW
Energieklasse	A+	-	A+	A+
Energieverbruik conventionele oven	0,82 kWh	-	0,99 kWh	0,88 kWh
Energieverbruik oven geforc. luchtconvectie	0,61 kWh	-	0,69 kWh	0,69 kWh

AFMETINGEN

Diepte zonder verpakking	56,7 cm	54,5 cm	56,7 cm	56,7 cm
Breedte zonder verpakking	59,4 cm	59,5 cm	59,4 cm	59,4 cm
Hoogte zonder verpakking	45,5 cm	14 cm	59,5 cm	59,5 cm
Gewicht zonder verpakking	27,9 kg	20,2 kg	36,6 kg	33,9 kg

OVENS



REFERENTIE

BBIM17300BPSEA

BBIS17300BSEA

BBIM17300BSEA

BBIM12300XMPSEF

EAN Code 8690842605840 8690842605871 8690842605857 8690842568565

INFORMATIE

Kleur	Inox	Zwart	Inox	Inox
Product groep	Inbouwoven	Inbouwoven	Inbouwoven	Inbouwoven
Elektrische spanning	220-240 V	220-240 V	220-240 V	220-240 V
Frequentie	50 Hz	50 Hz	50 Hz	50 Hz

AANSLUITING

Snoer meegeleverd	Standaard	Standaard	Standaard	Standaard
Type stekker	Europees	Europees	Europees	Europees

BEDIENING

Connectiviteit	-	-	-	-
Type bediening	Mechanische besturing	Mechanische besturing	Mechanische besturing	Mechanische besturing
Type display	LED Display - Touch	LED Display - Touch	LED Display - Touch	LED Display - Touch
Schermvergrendeling	Ja	Ja	Ja	Ja

DESIGN

Bedieningspaneel	Zwart	Zwart	Zwart	Inox
Koude deur	-	-	-	Ja
Aantal glasplaten	3	2	2	4
Volledig glazen binnendeur	Ja (uitneembaar)	Ja (uitneembaar)	Ja (uitneembaar)	Ja (uitneembaar)
Type deuropening	Neerwaarts	Neerwaarts	Neerwaarts	Neerwaarts
SoftClose	-	-	-	-
Deurvergrendeling	Bij pyrolyse	-	-	Bij pyrolyse
Koelventilator	Ja	Ja	Ja	Ja
Binnenverlichting	1x halogeen	1x halogeen	1x halogeen	1x halogeen

EIGENSCHAPPEN

Type oven	Multifunctioneel - hetelucht	Multifunctioneel - hetelucht	Multifunctioneel - hetelucht	Multifunctioneel - hetelucht
Netto inhoud	72L	72L	72L	72L
Verwijderbare side racks	5 niveaus	5 niveaus	5 niveaus	5 niveaus
Telescopische rails	1 niveau	1 niveau	1 niveau	1 niveau

FUNCTIES

Aantal functies	10 functies (elektronisch)	9 functies (elektronisch)	9 functies (elektronisch)	10 functies (elektronisch)
AeroPerfect 3D-Hetelucht	Ja	Ja	Ja	Ja
Magnetronondersteuning	-	-	-	-
Stoomondersteuning	Ja	-	-	-
Reiniging	Pyrolyse	-	-	Pyrolyse
Booster	-	-	-	-
Ontdooien	Ja	Ja	Ja	Ja
Grill	Ja	Ja	Ja	Ja

TOEBEHOREN

Diepe plaat	0	0	1	0
Standaardplaat	1	1	1	1
Standaard grill	0	0	0	0
Bakplaat voor rooster	0	0	0	0
Ovenrooster	1	1	1	1

PRESTATIES

Totaal elektrisch vermogen	3,3 kW	3,3 kW	2,7 kW	2,7 kW
Energieklasse	A+	A+	A+	A+
Energieverbruik conventionele oven	0,99 kWh	0,95 kWh	0,95 kWh	0,99 kWh
Energieverbruik oven geforc. luchtconvectie	0,69 kWh	0,69 kWh	0,69 kWh	0,69 kWh

AFMETINGEN

Diepte zonder verpakking	56,7 cm	56,7 cm	56,7 cm	56,7 cm
Breedte zonder verpakking	59,4 cm	59,4 cm	59,4 cm	59,4 cm
Hoogte zonder verpakking	59,5 cm	59,5 cm	59,5 cm	59,5 cm
Gewicht zonder verpakking	41,3 kg	41,3 kg	29,6 kg	41,3 kg

O V E N S



REFERENTIE BBIM12300XDSE BDRW11400FX

EAN Code 8690842403132 8690842406638

INFORMATIE

Kleur	Inox	Inox
Product groep	Inbouwoven	Warmhoudlade
Elektrische spanning	220-240 V	220-240 V
Frequentie	50 Hz	50 Hz

AANSLUITING

Snoer meegeleverd	Standaard	Standaard
Type stekker	Europees	Standaard

BEDIENING

Connectiviteit	-	-
Type bediening	Elektronische besturing	-
Type display	LED Display - Touch	-
Schermvergrendeling	Ja	-

DESIGN

Bedieningspaneel	Inox	-
Koude deur	-	-
Aantal glasplaten	2	-
Volledig glazen binnendeur	Ja (uitneembaar)	-
Type deuropening	Neerwaarts	-
SoftClose	Ja	-
Deurvergrendeling	-	-
Koelventilator	Ja	-
Binnenverlichting	1x halogeen	-

EIGENSCHAPPEN

Type oven	Multifunctioneel - hetelucht	Warmhoudlade
Netto inhoud	72 L	22 L
Verwijderbare side racks	5 niveaus	-
Telescopische rails	1 niveau	-

FUNCTIES

Aantal functies	9 functies	5 functies
AeroPerfect 3D-Hetelucht	Ja	-
Magnetronondersteuning	-	-
Stoomondersteuning	-	-
Reiniging	Hydrolyse	-
Booster	-	-
Ontdooien	Ja	-
Grill	Elektrisch	-

TOEBEHOREN

Diepe plaat	1	-
Standaardplaat	1	-
Standaard grill	0	-
Bakplaat voor rooster	0	-
Ovenrooster	1	-

PRESTATIES

Totaal elektrisch vermogen	3 kW	-
Energieklasse	A+	-
Energieverbruik conventionele oven	0,88 kWh	-
Energieverbruik oven geforc. luchtconvectie	0,69 kWh	-

AFMETINGEN

Diepte zonder verpakking	56,7 cm	54,5 cm
Breedte zonder verpakking	59,4 cm	59,5 cm
Hoogte zonder verpakking	59,5 cm	14 cm
Gewicht zonder verpakking	37,6 kg	20,8 kg

MAGNETRONS



REFERENTIE

BMCB25433BG

BMGB25333DX

MCI44313BG

EAN Code

8690842400728

8690842428920

8690842550744

INFORMATIE

Type	Combi magnetron 38 cm	Magnetron met grill 38cm	Combi magnetron 45cm
Kleur magnetron	Zwart	Dark Inox	Zwart
Inhoud	25 L	25 L	44 L

AANSLUITING

Elektrische spanning	220-240 V	240 V	240 V
Frequentie	50 Hz	50 Hz	50 Hz
Type stekker	Europees	Europees	Europees

FUNCTIES EN EIGENSCHAPPEN

Maximaal vermogen	900 W	900 W	900 W
Aantal vermogensstanden	5	5	5
Grill	Ja	Ja	Ja
Grill niveau	4	3	4
Vermogen grill	1000 W	1000 W	1750 W
Ovenfunctie	130 - 220°C	-	130-220°C
Aantal automatische kookfuncties	8	8	13
Kinderslot	Ja	Ja	Ja
Ontdooiing	Automatische ontdooiing	Automatische ontdooiing	Automatische ontdooiing
Binnenverlichting	Ja	Ja	Ja
Timer	Digitale timer	Digitale timer	Digitale timer
Timer max.	95 min.	95 min.	95 min.
Snelle start	Ja	Ja	Ja
Deuropening	Zijopening - knop	Zijopening - knop	Neerwaarts
Draaischotel	Ja	Ja	Ja
Diameter draaischotel	315 mm	315 mm	360 mm
Ovenruimte	Inox	Inox	Inox

AFMETINGEN

Diepte zonder verpakking	47 cm	39,2 cm	56,8
Breedte zonder verpakking	59,5 cm	59,5 cm	59,5 cm
Hoogte zonder verpakking	38,8 cm	38,8 cm	45,4
Gewicht zonder verpakking	21 kg	18,5 kg	38 kg
Afmetingen nis (HxBxD)	36,5 x 56,8 x 45 cm	56x50x38 cm	45(+0,2)x56(+0,8)x55 cm

MAGNETRONS



REFERENTIE

MCI44313X

BMGB25333BG

BMGB25332BG

EAN Code

8690842550713

8690842400766

8690842428937

INFORMATIE

Type	Combi magnetron 45cm	Magnetron met grill 38cm	Magnetron met grill 38cm
Kleur magnetron	Inox	Zwart	Inox
Inhoud	44 L	25 L	25 L

AANSLUITING

Elektrische spanning	240 V	240 V	230 V
Frequentie	50 Hz	50 Hz	50 Hz
Type stekker	Europees	Europees	Europees

FUNCTIES EN EIGENSCHAPPEN

Maximaal vermogen	900 W	900 W	900 W
Aantal vermogensstanden	5	5	5
Grill	Ja	Ja	Ja
Grill niveau	4	3	4
Vermogen grill	1750 W	1450 W	1000 W
Ovenfunctie	130-220°C	-	-
Aantal automatische kookfuncties	13	8	8
Kinderslot	Ja	Nee	Ja
Ontdooiing	Automatische ontdooiing	Automatische ontdooiing	Automatische ontdooiing
Binnenverlichting	Ja	Ja	Ja
Timer	Digitale timer	Digitale timer	Digitale timer
Timer max.	95 min.	95 min.	95 min.
Snelle start	Ja	Ja	Ja
Deuropening	Neerwaarts	Zijopening	Zijopening - knop
Draaischotel	Ja	Ja	Ja
Diameter draaischotel	360 mm	315 mm	315 mm
Ovenruimte	Inox	Inox	Inox

AFMETINGEN

Diepte zonder verpakking	56,8	39,2 cm	40 cm
Breedte zonder verpakking	59,5 cm	59,5 cm	59,5 cm
Hoogte zonder verpakking	45,4	38,8 cm	38,8 cm
Gewicht zonder verpakking	38 kg	56x50x38 cm	18,5 kg
Afmetingen nis	45(+0,2)x56(+0,8)x55 cm	18,5 kg	56,8x45x36,5 cm

MAGNETRONS



REFERENTIE **BMOB20231BG**

EAN Code 8690842400506

INFORMATIE

Type	Magnetron 38cm
Kleur magnetron	Inox
Inhoud	20 L

AANSLUITING

Elektrische spanning	230 V
Frequentie	50 Hz
Type stekker	Europees

FUNCTIES EN EIGENSCHAPPEN

Maximaal vermogen	800 W
Aantal vermogensstanden	5
Grill	-
Grill niveau	-
Vermogen grill	-
Ovenfunctie	-
Aantal automatische kookfuncties	8
Kinderslot	Ja
Ontdooiing	Automatische ontdooiing
Binnenverlichting	Ja
Timer	Digitale timer
Timer max.	95 min
Snelle start	Ja
Deuropening	Zijopening - knop
Draaischotel	Ja
Diameter draaischotel	245 mm
Ovenruimte	Inox

AFMETINGEN

Diepte zonder verpakking	34,3 cm
Breedte zonder verpakking	59,4 cm
Hoogte zonder verpakking	38,2 cm
Gewicht zonder verpakking	13,1 kg
Afmetingen nis (HxBxD)	36,2(+3)x56x34 cm

MAGNETRONS VOOR BOVENKAST



REFERENTIE **BMGB20212B** **BMOB17131X**

EAN Code 8690842400759

8690842400742

INFORMATIE

Type	Magnetron met grill (voor ondiepe kast)	Magnetron (voor ondiepe kast)
Kleur microgolf	Zwart	Inox
Inhoud	20 L	17 L

AANSLUITING

Elektrische spanning	230 V	220-240 V
Frequentie	50 Hz	50 Hz
Type stekker	Europees	Europees

FUNCTIES EN EIGENSCHAPPEN

Maximaal vermogen	800 W	700 W
Aantal vermogensstanden	5	5
Grill	Ja	-
Grill niveau	3	-
Vermogen grill	1000 W	-
Ovenfunctie	-	-
Aantal automatische kookfuncties	8	8
Kinderslot	Ja	Ja
Ontdooiing	Automatische ontdooiing	Ja
Binnenverlichting	Ja	Ja
Timer	Digitale timer	Digitale timer
Timer max.	95 min	95 min
Snelle start	Ja	Ja
Deuropening	Zijopening - knop	Zijopening - knop
Draaischotel	Ja	Ja
Diameter draaischotel	245 mm	245 mm
Ovenruimte	Inox	Inox

AFMETINGEN

Diepte zonder verpakking	33,3 cm	32 cm
Breedte zonder verpakking	59,5 cm	59,5 cm
Hoogte zonder verpakking	38,8 cm	38,2 cm
Gewicht zonder verpakking	18,5 kg	14 kg
Afmetingen nis	38x56(+1)x33,3 cm	36,2(+3)x56,0x32,0 cm

INDUCTIE KOOK- PLATEN



REFERENTIE

HIXI84700UP

HIXI84700UF

HIXI64700UF

EAN Code

8690842505300

8690842469275

8690842469473

INFORMATIE

Type kookplaat	Inductie met geïntegreerde afzuigkap	Inductie met geïntegreerde afzuigkap	Inductie met geïntegreerde afzuigkap
Breedte	80 cm	80 cm	60 cm
Spanning	220-240 1N~/380-415 2N~	220-240 V 1N~/380-415 V 2N~	220-240 1N~/380-415 2N~
Frequentie	50 Hz	50 Hz	50 Hz
Type stekker	-	-	-
Snoer meegeleverd	Standaard	Standaard	Standaard
Kinderslot	-	-	-
Overkookbeveiliging	Ja	Ja	Ja
Oververhittingbeveiliging	Ja	-	Ja

DESIGN & BEDIENING

Kleur kookplaat	Zwart	Zwart	Zwart
Connectiviteit	-	-	Nee
Kookplaat design	Glas	Glas	Glas
Digitale display	Ja	Ja	Ja
Schermvergrendeling	Ja	Ja	Ja
Kader	-	-	-
Afgeschuinde randen	-	-	-
Plaats bediening	Vooraan	Vooraan	Vooraan
Type bediening	Direct Access slider	Direct Access slider	Direct Access slider

ZONES

Configuratie kookplaat	4 inductiezones, 2 flex inductiezones	4 inductiezones, 1 flex inductiezone	4 inductiezones, 1 flex inductiezones
Oppervlakte (mm) & vermogen (kW) vooraan links	180x200 mm - 2,2/3,1 (Max/Boost)	180 x 200 - 2,2/3,1 (Max/Boost)	180x200 mm - 2,2/3,1 (Max/Boost)
Oppervlakte (mm) & vermogen (kW) vooraan rechts	180x200 mm - 2,2/3,1 (Max/Boost)	180 x 200 - 2,2/3,1 (Max/Boost)	180x200 mm - 2,2/3,1 (Max/Boost)
Oppervlakte (mm) & vermogen (kW) achteraan links	180x200 mm - 2,2/3,1 (Max/Boost)	180 x 200 - 2,2/3,1 (Max/Boost)	180x200 mm - 2,2/3,1 (Max/Boost)
Oppervlakte (mm) & vermogen (kW) achteraan rechts	180x200 mm - 2,2/3,1 (Max/Boost)	180 x 200 - 2,2/3,1 (Max/Boost)	180x200 mm - 2,2/3,1 (Max/Boost)
Oppervlakte (mm) & vermogen (kW) midden	-	-	-
Timer	Ja	Ja	Ja
Aantal kookniveaus per zone	9	9	9
Booster	Ja	Ja	Ja
Bridge	Ja	Ja	Ja
Power management	Ja	Ja	Ja
Automatische pandetectie	Ja	Ja	Ja
Automatische uitschakeling	Ja	Ja	Ja
Wipe Guard	Ja	Ja	Ja
Restwarmte indicator	Ja	Ja	Ja

PRESTATIES

Totaal elektrisch vermogen	7,4 kW	7,4 kW	7,4 kW
Monofasige aansluiting	Ja	Ja	Ja
Frontale verlichting	2 mm	2 mm	2 mm

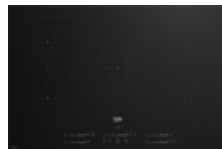
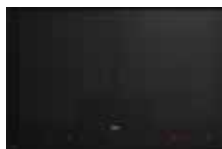
AFMETINGEN

Diepte zonder verpakking	52 cm	52 cm	51 cm
Breedte zonder verpakking	82 cm	82 cm	58 cm
Hoogte zonder verpakking	22,3 cm	22,3 cm	4,8 cm
Gewicht zonder verpakking	24,6 kg	24,6 kg	11,5 kg
Easy Installation	Ja	Ja	Ja
Afmetingen nis	75 x 49 cm	75 x 49 cm	56 x 49 cm

TECHNISCHE GEGEVENS AFZUIGKAP

Intensief geluidsniveau gebaseerd op dB(A) re 1 pW volgens DIN/EN 60704-3 norm (EP)	72 dBA	72 dBA	69 dBA
Maximaal geluidsniveau gebaseerd op dB(A) re 1 pW volgens DIN/EN 60704-3 norm (EP)	67 dBA	67 dBA	45 dBA
Intensieve stand (Booster)	Ja	Ja	Ja
Intensieve ventilatiecapaciteit volgens de norm IN/EN 61591 (m3/h) (EP)	650 cu meter/uur	650 cu meter/uur	620 cu meter/uur
Maximaal ventilatievermogen volgens IN/EN 61591 norm (m3/h) (EP)	550 cu meter/uur	550 cu meter/uur	520 cu meter/uur
Mini 30maal geluidsniveau gebaseerd op dB(A) re 1 pW volgens DIN/EN 60704-3 norm (EP)	47 dBA	47 dBA	45 dBA
Mini 30mum ventilatiecapaciteit volgens IN/EN 61591 norm (m3/h) (EP)	195 cu meter/uur	195 cu meter/uur	190 cu meter/uur
Vetfilter efficiëntie klasse	A	A	A

INDUCTIE KOOK- PLATEN



REFERENTIE

HII88810NTI

HII85770SUFT

HII85720UFT

EAN Code

8690842412042

8690842619304

8690842482892

INFORMATIE

Type kookplaat	Inductie	Inductie	Inductie
Breedte	80 cm	80 cm	80 cm
Spanning	220-240 1N~/380-415 2N~	220-240 1N~/380-415 2N~	220-240 V 1N~/380-415 V 2N~
Frequentie	50 Hz	50 Hz	50 Hz
Type stekker	-	-	-
Snoer meegeleverd	Standaard	Standaard	Standaard
Kinderslot	-	-	-
Overkookbeveiliging	Ja	Ja	Ja
Oververhittingbeveiliging	Ja	Ja	Ja

DESIGN & BEDIENING

Kleur kookplaat	Zwart	Zwart	Zwart
Connectiviteit	Met dampkap en wifi	Verbonden met afzuigkap (infrarod sensor)	Verbonden met afzuigkap (infrarod sensor)
Kookplaat design	Glas	Glas	Glas
Digitale display	Ja	Ja	Ja
Schermsgrendeling	Ja	Ja	Ja
Kader	-	-	-
Afgeschuinde randen	-	-	-
Plaats bediening	Vooraan	Vooraan	Vooraan
Type bediening	Direct access	Direct Access slider	Direct Access slider

ZONES

Configuratie kookplaat	8 inductiezones, 2 flex inductiezones, 2 extended zones	5 inductiezones, 1 flex inductiezone	5 inductiezones, 1 flex inductiezone
Oppervlakte (mm) & vermogen (kW) vooraan links	2 x 92,7 x 200 mm - 3,6	180 mm - 1,5/2 (Max/Boost)	180 - 1,5/2 (Max/Boost)
Oppervlakte (mm) & vermogen (kW) vooraan rechts	2 x 92,7 x 200 mm - 3,6	145 mm - 1,5/2,2 (Max/Boost)	145 - 1,5/2,2 (Max/Boost)
Oppervlakte (mm) & vermogen (kW) achteraan links	2 x 92,7 x 200 mm - 3,6	180 mm - 1,5/2 (Max/Boost)	180 - 1,5/2 (Max/Boost)
Oppervlakte (mm) & vermogen (kW) achteraan rechts	2 x 92,7 x 200 mm - 3,6	210 mm - 2,4/3,7 (Max/Boost)	210 - 2,4/3,7 (Max/Boost)
Oppervlakte (mm) & vermogen (kW) midden	2 x 92,7 x 200 mm - 3,6	2x (92,7x200 mm) - 2,4/3,6 (Max/Boost)	2x(92,7 x 200) - 2,4/3,6 (Max/Boost)
Timer	Ja	Ja	Ja
Aantal kookniveaus per zone	15	9	9
Booster	Ja	Ja	Ja
Bridge	Ja	Ja	Ja
Power management	Ja	Ja	Ja
Automatische pandetectie	Ja	Ja	Ja
Automatische uitschakeling	Ja	Ja	Ja
Wipe Guard	Ja	Ja	Ja
Restwarmte indicator	Ja	Ja	Ja

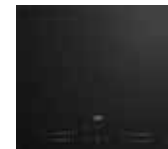
PRESTATIES

Totaal elektrisch vermogen	7,4 kW	7,4 kW	7,4 kW
Monofasige aansluiting	Ja	Ja	Ja
Frontale verluchting	2 mm	2 mm	2 mm

AFMETINGEN

Diepte zonder verpakking	51 cm	52 cm	52 cm
Breedte zonder verpakking	77 cm	78 cm	78 cm
Hoogte zonder verpakking	5,2 cm	4,8 cm	4,8 cm
Gewicht zonder verpakking	16,5 kg	14,9 kg	11 kg
Easy Installation	Easy Fit	Easy Fit	Easy Fit
Afmetingen nis	75 x 49 cm	75 x 49 cm	75 x 49 cm

INDUCTIE KOOK- PLATEN



REFERENTIE	HII74700UF	HII64720SUF2T	HII64700SUFT
EAN Code	8690842446290	8690842549564	8690842549540
INFORMATIE			
Type kookplaat	Inductie	Inductie	Inductie
Breedte	70 cm	60 cm	60 cm
Spanning	220-240 V 1N~/380-415 V 2N~	220-240 1N~/380-415 2N~	220-240 1N~/380-415 2N~
Frequentie	50 Hz	50 Hz	50 Hz
Type stekker	-	-	-
Snoer meegeleverd	Standaard	Standaard	Standaard
Kinderslot	-	-	-
Overkookbeveiliging	Ja	Ja	Ja
Oververhittingbeveiliging	Ja	Ja	Ja
DESIGN & BEDIENING			
Kleur kookplaat	Zwart	Zwart	Zwart
Connectiviteit	Verbonden met afzuigkap (infrarod sensor)	Verbonden met afzuigkap (infrarod sensor)	Verbonden met afzuigkap (infrarod sensor)
Kookplaat design	Glas	Glas	Glas
Digitale display	Ja	Ja	Ja
Schermvergrendeling	Ja	Ja	Ja
Kader	-	-	-
Afgeschuinde randen	-	-	-
Plaats bediening	Vooraan	Vooraan	Vooraan
Type bediening	Direct Access slider	Direct Access slider	Direct Access slider
ZONES			
Configuratie kookplaat	4 inductiezones, 1 flex inductiezone	4 inductiezones, 2 flex inductiezones	4 inductiezones, 1 flex inductiezone
Oppervlakte (mm) & vermogen (kW) vooraan links	180 - 2,2/3,1 (Max/Boost)	180 mm - 2,2/3,1 (Max/Boost)	180 mm - 2,2/3,1 (Max/Boost)
Oppervlakte (mm) & vermogen (kW) vooraan rechts	145 - 1,5/2,2 (Max/Boost)	180 mm - 2,2/3,1 (Max/Boost)	145 mm - 1,5/2,2 (Max/Boost)
Oppervlakte (mm) & vermogen (kW) achteraan links	180 - 2,2/3,1 (Max/Boost)	180 mm - 2,2/3,1 (Max/Boost)	180 mm - 2,2/3,1 (Max/Boost)
Oppervlakte (mm) & vermogen (kW) achteraan rechts	210 - 2,4/3,7 (Max/Boost)	180 mm - 2,2/3,1 (Max/Boost)	210 mm - 2,4/3,7 (Max/Boost)
Oppervlakte (mm) & vermogen (kW) midden	-	-	-
Timer	Ja	Ja	Ja
Aantal kookniveaus per zone	9	9	9
Booster	Ja	Ja	Ja
Bridge	Ja	Ja	Ja
Power management	Ja	Ja	Ja
Automatische pandetectie	Ja	Ja	Ja
Automatische uitschakeling	Ja	Ja	Ja
Wipe Guard	Ja	Ja	Ja
Restwarmte indicator	Ja	Ja	Ja
PRESTATIES			
Totaal elektrisch vermogen	7,4 kW	7,4 kW	7,4 kW
Monofasige aansluiting	Ja	Ja	Ja
Frontale verlichting	2 mm	-	-
AFMETINGEN			
Diepte zonder verpakking	52 cm	52 cm	52 cm
Breedte zonder verpakking	69 cm	59 cm	59 cm
Hoogte zonder verpakking	4,8 cm	4,8 cm	4,8 cm
Gewicht zonder verpakking	11,5 kg	11,7 kg	11,8 kg
Easy Installation	Easy Fit	Easy Fit	Easy Fit
Afmetingen nis	56 x 49 cm	56 x 49 cm	56 x 49 cm

INDUCTIE KOOK- PLATEN



REFERENTIE

HII64200SFM

HII64200SMT

HII64400MT

EAN Code

8690842549496

8690842549502

8690842215575

INFORMATIE

Type kookplaat	Inductie	Inductie	Inductie
Breedte	60 cm	60 cm	60 cm
Spanning	220-240 1N~/380-415 2N~	220-240 1N~/380-415 2N~	220-240 V 1N~/380-415 V 2N~
Frequentie	50 Hz	50 Hz	50 Hz
Type stekker	-	-	-
Snoer meegeleverd	Standaard	Standaard	Standaard
Kinderslot	-	-	-
Overkookbeveiliging	Ja	Ja	Ja
Oververhittingbeveiliging	Ja	Ja	Ja

DESIGN & BEDIENING

Kleur kookplaat	Zwart	Zwart	Zwart
Connectiviteit	-	-	-
Kookplaat design	Glas	Glas	Glas
Digitale display	Ja	Ja	Ja
Schermvergrendeling	Ja	Ja	Ja
Kader	-	-	-
Afgeschuinde randen	-	-	-
Plaats bediening	Vooraan	Vooraan	Vooraan
Type bediening	Direct access	Direct access	Direct Access

ZONES

Configuratie kookplaat	4 inductiezones, 2 flex inductiezones	4 inductiezones, 1 flex inductiezone	4 inductiezones
Oppervlakte (mm) & vermogen (kW) vooraan links	180 mm - 2/2,3 -(Max/Boost)	180 mm - 2/2,3 -(Max/Boost)	180 - 2/2,3 (Max/Boost)
Oppervlakte (mm) & vermogen (kW) vooraan rechts	145 mm - 1,6/1,8 -(Max/Boost)	145 mm - 1,6/1,8 -(Max/Boost)	145 - 1,6/1,8 (Max/Boost)
Oppervlakte (mm) & vermogen (kW) achteraan links	180 mm - 2/2,3 -(Max/Boost)	180 mm - 2/2,3 -(Max/Boost)	180 - 2/2,3 (Max/Boost)
Oppervlakte (mm) & vermogen (kW) achteraan rechts	210 mm - 2/2,3 -(Max/Boost)	210 mm - 2/2,3 -(Max/Boost)	210 - 2/2,3 (Max/Boost)
Oppervlakte (mm) & vermogen (kW) midden	-	-	-
Timer	Ja	Ja	Ja
Aantal kookniveaus per zone	9	9	9
Booster	Ja	Ja	Ja
Bridge	Ja	-	-
Power management	-	-	-
Automatische pandetectie	Ja	Ja	-
Automatische uitschakeling	Ja	Ja	Ja
Wipe Guard	-	-	-
Restwarmte indicator	Ja	Ja	Ja

PRESTATIES

Totaal elektrisch vermogen	7,2 kW	7,2 kW	7,2 kW
Monofasige aansluiting	Ja	Ja	Ja
Frontale verluchting	2 mm	2 mm	2 mm

AFMETINGEN

Diepte zonder verpakking	52 cm	52 cm	51 cm
Breedte zonder verpakking	59 cm	59 cm	58 cm
Hoogte zonder verpakking	5,2 cm	5,2 cm	5,2 cm
Gewicht zonder verpakking	9,9 kg	9,9 kg	10,2 kg
Easy Installation	Easy Fit	Easy Fit	Easy Fit
Afmetingen nis	56 x 49 cm	56 x 49 cm	56 x 49 cm

DOMINO KOOK- PLATEN



REFERENTIE	HDMi32400DTX	HDCC32200X	HDCE32201X
EAN Code	8690769310339	8690842347573	8690842347610
INFORMATIE			
Type kookplaat	Inductie	Vitrokeramisch	Elektrisch
Breedte	30 cm	30 cm	30 cm
Spanning	220-240 V	220-240 V	220-240 V
Frequentie	50 Hz	50 Hz	50-60 Hz
Type stekker	-	Europees	Europees
Snoer meegeleverd	Standaard	Standaard	Standaard
Elektronische ontsteking in de knoppen	-	-	-
Kinderslot	-	-	-
Overkookbeveiliging	Ja	-	-
Oververhittingbeveiliging	Ja	-	-
DESIGN & BEDIENING			
Kleur kookplaat	Zwart	Zwart	Inox
Kookplaat design	Glas	Glas	Inox
Digitale display	Ja	-	-
Schermvergrendeling	Ja	-	-
Kleur knoppen	Draaiknop	Inox	Inox
Kader	Ja	Ja	-
Afgeschuinde randen	-	-	-
Plaats bediening	Vooraan	Vooraan	Vooraan
Type bediening	Direct Access	Draaiknop	Draaiknop
ZONES			
Configuratie kookplaat	2 inductiezones	2 vitrokeramische zones	2 elektrische zones
Oppervlakte & vermogen vooraan	160 mm - 1,4 kW	140 mm - 1,2 kW Radiant	145 mm - 1,5 kW Rapid
Oppervlakte & vermogen achteraan	200 mm - 2,3/3 kW (Max/Boost)	180mm - 1,7 kW Radiant	180 mm - 2 kW Rapid
Timer	Ja	-	-
Aantal kookniveaus per zone	9	-	6
Automatische pandetectie	Ja	-	-
Automatische uitschakeling	Ja	-	-
Aan/uit indicator	Ja	-	-
Power Select	-	-	-
Wipe Guard	-	-	-
Restwarmte indicator	-	-	-
Aan/uit licht	-	Ja	Ja
PRESTATIES			
Totaal elektrisch vermogen	3,6 kW	2,9 kW	3,5 kW
AFMETINGEN			
Diepte zonder verpakking	51 cm	51 cm	51 cm
Breedte zonder verpakking	29 cm	28,8 cm	28,8 cm
Hoogte zonder verpakking	6,7 cm	3,5 cm	5,2 cm
Gewicht zonder verpakking	5,9 kg	4,3 kg	5,4 kg
Afmetingen nis	26,8 x 49 cm	26,8 x 49 cm	26,8 x 49 cm

VITRO KOOK- PLATEN



REFERENTIE	HIC84401	HIC64403	HIC64400E
EAN Code	8690842206290	8690842206283	8690842206306
INFORMATIE			
Type kookplaat	Vitrokeramisch	Vitrokeramisch	Vitrokeramisch
Breedte	80 cm	60 cm	60 cm
Spanning	220-240 V 1N~/ 380-415 V 2N~	220-240 V 1N~/ 380-415 V 2N~	220-240 V
Frequentie	50 Hz	50 Hz	50-60 Hz
Type stekker	-	-	-
Snoer meegeleverd	5X2,5mm ² kabel zonder stekker	5X2,5mm ² kabel zonder stekker	5X2,5mm ² kabel zonder stekker
Kinderslot	-	-	-
Overkookbeveiliging	Ja	Ja	Ja
Oververhittingbeveiliging	Ja	Ja	Ja
DESIGN & BEDIENING			
Kleur kookplaat	Zwart	Zwart	Zwart
Connectiviteit	-	-	-
Kookplaat design	Glas	Glas	Glas
Digitale display	Ja	Ja	Ja
Schermvergrendeling	Ja	Ja	Ja
Kader	-	-	-
Afgeschuinde randen	-	-	-
Plaats bediening	Vooraan	Vooraan	Vooraan
Type bediening	Sensortoetsen	Sensortoetsen	Sensortoetsen
Configuratie kookplaat	4 vitrokeramische zones	4 vitrokeramische zones	4 vitrokeramische zones
Oppervlakte & vermogen vooraan links	210/120 mm - 2/0,6 kW Duo	120/210 mm - 0,75/2,2 kW Duo	180 mm - 1,8 kW Hi-light
Oppervlakte & vermogen vooraan rechts	180 mm - 1,8 kW Hi-light	160 mm - 1,5 kW Hi-light	140 mm - 1,2 kW Hi-light
Oppervlakte & vermogen achteraan links	140 mm - 1,2 kW Hi-light	140 mm - 1,2 kW Hi-light	140 mm - 1,2 kW Hi-light
Oppervlakte & vermogen achteraan rechts	170 x 265 mm - 1,5/2,4 kW extended	140/250 mm - 1,1/2 kW extended	180 mm - 1,8 kW Hi-light
Timer	Ja	Ja	Ja
Aantal kookniveaus per zone	9	9	9
Booster	-	-	-
Bridge	-	-	-
Geheugenfunctie	-	-	-
Power management	-	-	-
Automatische uitschakeling	Ja	Ja	Ja
Wipe Guard	-	-	-
Restwarmte indicator	Ja	Ja	Ja
Aan/uit licht	Ja	Ja	-
PRESTATIES			
Totaal elektrisch vermogen	7,4 kW	6,9 kW	6 kW
AFMETINGEN			
Diepte zonder verpakking	51 cm	51 cm	51 cm
Breedte zonder verpakking	77 cm	58 cm	58 cm
Hoogte zonder verpakking	4,6 cm	3,7 cm	3,7 cm
Gewicht zonder verpakking	10,5 kg	7,4 kg	7,7 kg
Afmetingen nis	75 x 49 cm	56 x 49 cm	56 x 49 cm

GAS KOOK- PLATEN



REFERENTIE	HILL75235S	HILW64120S	HIAW64225SX
EAN Code	8690842151255	8690842128547	8690842107740
INFORMATIE			
Type kookplaat	Gas	Gas	Gas
Breedte	75 cm	60 cm	60 cm
Spanning	220-240 V	220-240 V	220-240 V
Frequentie	50 Hz	50 Hz	50 Hz
Type stekker	Europees	Europees	Europees
Snoer meegeleverd	Standaard	Standaard	Standaard
Elektronische ontsteking in de knoppen	Ja	Ja	Ja
Kinderslot	Ja	-	-
DESIGN & BEDIENING			
Kleur kookplaat	Zwart	Zwart	Inox
Kookplaat design	Glas	Glas	Inox
Digitale display	-	-	-
Schermvergrendeling	-	-	-
Kleur knoppen	Zwart met chroom	Zwart	Inox
Kader	-	-	-
Afgeschuinde randen	-	-	-
Plaats bediening	Vooraan	Zijkant	Vooraan
Type bediening	Draaiknop	Draaiknop	Draaiknop
ZONES			
Configuratie kookplaat	4 Gas + 1 Wok	3 Gas + 1 Wok	3 Gas + 1 Wok
Thermokoppel	-	-	Ja
High efficiency gasbrander	Ja	Ja	Ja
Vermogen vooraan links	-	3,3 kW	3,3 kW
Vermogen vooraan rechts	1,75 kW	1 kW	1 kW
Vermogen achteraan links	-	1,75 kW	1,75 kW
Vermogen achteraan rechts	2,9 kW	1,75 kW	1,75 kW
Vermogen midden	-	-	-
Wok adaptor	Gietijzer	Gietijzer	-
Vermogen links	5 kW	-	-
Oppervlakte & vermogen midden vooraan	1,0 kW	-	-
Oppervlakte & vermogen midden achteraan	1,75 kW	-	-
Type pottendragers	Gietijzer	Geëmailleerd	Gietijzer
Timer	-	-	-
Aantal kookniveaus per zone	-	-	-
PRESTATIES			
Totaal elektrisch vermogen	1 W	1 W	1 W
Totaal gas vermogen	12,4 kW	7,8 kW	7,8 kW
Type gas	NA	G20, 20 mbar (NG)	G20/G30
Druk gas	G2,350 13mbar (NG);G30,37 mbar;G20,13 mbar;G20,10 mbar;G30,30 mbar;G30,37 mbar (LPG);G30,30 mbar (LPG)	G30,30 mbar	G30,30 mbar;G20,13 mbar;G20,10 mbar;G30,30 mbar (LPG)
AFMETINGEN			
Diepte zonder verpakking	52,4 cm	52,4 cm	51 cm
Breedte zonder verpakking	75 cm	59 cm	58 cm
Hoogte zonder verpakking	4,6 cm	4,6 cm	4,6 cm
Gewicht zonder verpakking	19 kg	12 kg	11,5 kg
Afmetingen nis	56 x 49 cm	56 x 49 cm	56 x 49 cm

GAS KOOK- PLATEN



REFERENTIE

HIAL75325SX

HIML95225SX

EAN Code

8690842187032

8690842129551

INFORMATIE

Type kookplaat	Gas	Gas
Breedte	75 cm	90 cm
Spanning	220-240 V	220-240 V
Frequentie	50 Hz	50 Hz
Type stekker	Europees	Europees
Snoer meegeleverd	Standaard	Standaard
Elektronische ontsteking in de knoppen	Ja	Ja
Kinderslot	-	-

DESIGN & BEDIENING

Kleur kookplaat	Inox	Inox
Kookplaat design	Inox	Inox
Digitale display	-	-
Schermvergrendeling	-	-
Kleur knoppen	Inox	Inox met chroom
Kader	-	-
Afgeschuinde randen	-	-
Plaats bediening	Vooraan	Vooraan
Type bediening	Draaiknop	Draaiknop

ZONES

Configuratie kookplaat	4 Gas + 1 Wok	4 Gas + 1 Wok
Thermokoppel	Ja	Ja
High efficiency gasbrander	-	-
Vermogen vooraan links	1,75 kW	-
Vermogen vooraan rechts	NA	1,75 kW
Vermogen achteraan links	2,9 kW	-
Vermogen achteraan rechts	-	2,9 kW
Vermogen midden	-	-
Wok adaptor	5 kW	-
Vermogen links	1,0 kW	3,8 kW
Oppervlakte & vermogen midden vooraan	1,75 kW	1,0 kW
Oppervlakte & vermogen midden achteraan	Gietijzer	1,75 kW
Type pottendragers	-	Gietijzer
Timer	9	-
Aantal kookniveaus per zone	-	-

PRESTATIES

Totaal elektrisch vermogen	1 W	1 W
Totaal gas vermogen	12,4 kW	11,5 kW
Type gas	G20, 20 mbar (NG)	G20/G30

Druk gas

No;G30,30 mbar;G20,13 mbar

20 Mbar (G20) / 30 Mbar (G30)

AFMETINGEN

Diepte zonder verpakking	51 cm	58,5 cm
Breedte zonder verpakking	75 cm	90 cm
Hoogte zonder verpakking	4,6 cm	12 cm
Gewicht zonder verpakking	15,2 kg	14,9 kg
Afmetingen nis	56 x 49 cm	86 x 49 cm

AFZUIG- KAPPEN



REFERENTIE	BHCA96641BBBHS	BHCA66641BBBHS	BHCB96641BBBHS	BHCB66641BBBHS
Type	Wallmounted	Wallmounted	Wallmounted	Wallmounted
Breedte	90 cm	60 cm	90 cm	60 cm
Kleur	Zwart	Zwart	Zwart	Zwart
EIGENSCHAPPEN				
Type bediening	Touch control	Touch control	Touch control	Touch control
Aantal snelheden	4	4	4	4
Aantal motoren	1	1	1	1
Capaciteit (m ³ /u) (IN/EN 61591 standaard)	max 441 m ³ /u - booster 712 m ³ /u	max 445 m ³ /u - booster 720 m ³ /u	max 430 m ³ /u - max 710 m ³ /u	max 425 m ³ /u - max 710 m ³ /u
I	220	220	204	204
II
III	441	445	425	425
IV	712	720	710	710
Boost	Ja	Ja	Ja	Ja
Maximum geluidsniveau (sound power) gebaseerd op dB re 1pW ² (DIN/EN 60704-3 standaard)	43-58 dBA	44-60 dBA	44-60 dBA	43-60 dBA
I	44	44	43	43
II
III	60	60	60	60
IV	70	70	71	71
Boost	70 dBA	70 dBA	72 dBA	71 dBA
Maximum geluidsniveau (geluidsdruk) gebaseerd op dBA 3(DIN/EN 60704-2-13 standaard)				
Verlichting	2 x 3 W LED	2 x 3 W LED	2 x 3 W LED	2 x 3 W LED
Glazen klep				
TOEBEHOREN				
Vetfilter	2 x Metaal	2 x Metaal	2 x Metaal	2 x Metaal
PRESTATIES EN AANSLUITINGEN				
Energieklasse	A	A	A	A
FDE - Motor efficiëntie klasse				
LE - Licht efficiëntie klasse				
GFE - filter efficiëntie klasse	C	C	B	B
Totaal vermogen				
Spanning	220-240 V	220-240 V	220-240 V	220-240 V
Frequentie	50 Hz	50 Hz	50 Hz	50 Hz
Stroomsterkte				
AFMETINGEN				
Hoogte	113,8 cm	113,8 cm	102,5 cm	102,5 cm
Breedte	89,5 cm	59,5 cm	89,8 cm	89,8 cm
Diepte	41,9 cm	41,9 cm	50,55 cm	50,55 cm
Netto gewicht	17,2 kg	13,2 kg	17,3 kg	17,3 kg

AFZUIG- KAPPEN



REFERENTIE	BHC91622BXH	BHC61622BXH	CTB9250X	CTB6250X
Type	Wallmounted	Wallmounted	Telescopisch	Telescopisch
Breedte	90 cm	60 cm	90 cm	60 cm
Kleur	Inox	Inox	Inox	Inox
EIGENSCHAPPEN				
Type bediening	Druktoetsen	Druktoetsen	Schuifknop	Schuifknop
Aantal snelheden	3	3	3	3
Aantal motoren	1	1	1	1
Capaciteit (m ² /u) (IN/EN 61591 standaard)	max 613 m ³ /u	max 613 m ³ /u		
I	253	253	220	220
II			320	320
III	613	613	420	420
IV			-	-
Boost	-	-	-	-
Maximum geluidsniveau (sound power) gebaseerd op dB re 1pW ² (DIN/EN 60704-3 standaard)	47-68 dBA	48-69 dBA		
I	47	48	57	57
II			63	63
III	68	69	69	69
IV			-	-
Boost			-	-
Maximum geluidsniveau (geluidsdruk) gebaseerd op dBA ₃ (DIN/EN 60704-2-13 standaard)	68	69	67	67
Verlichting	2 x 3 W LED	2 x 3 W LED	2 x 4 W LED	2 x 4 W LED
Glazen klep			-	-
TOEBEHOREN				
Vetfilter	2 x Metaal	2 x Metaal	2 x aluminium cassette	2 x aluminium cassette
PRESTATIES EN AANSLUITINGEN				
Energieklasse	B	B	D	E
FDE - Motor efficiëntie klasse	B	B	E	E
LE - Licht efficiëntie klasse	A	A	D	D
GFE - Vetfilter efficiëntie klasse	C	C	C	C
Totaal vermogen	240 W	240 W	196 W	196 W
Spanning	220-240 V	220-240 V	220-240 V	220-240 V
Frequentie	50 Hz	50 Hz	50 Hz	50 Hz
Stroomsterkte			10 A	10 A
AFMETINGEN				
Hoogte	102,5 cm	102,5 cm	18 cm	18 cm
Breedte	89,8 cm	59,8 cm	89,8 cm	59,8 cm
Diepte	50,5 cm	50,5 cm	28-45,2 cm	28-45,2 cm
Netto gewicht	22,70 kg	14 kg	9,3 kg	5,7 kg

AFZUIG- KAPPEN



REFERENTIE	CTB6250BB	HNU71311S	HNU61425B	HNU51311S
Type	Telescopisch	Zuiggroep	Zuiggroep	Zuiggroep
Breedte	60 cm	79 cm	60 cm afzuigkap	53 cm
Kleur	Zwart	Silver	Zwart	Silver
EIGENSCHAPPEN				
Type bediening	Schuifknop	Schuifknop	Druktoetsen	Schuifknop
Aantal snelheden	3	3	3	3
Aantal motoren	1	1	1	1
Capaciteit (m ² /u) (IN/EN 61591 standaard)	max 420 m ³ /u		max 415 m ³ /u	
I	220	232	615	206
II		276	275	276
III	420	415	415	381
IV		-		-
Boost		-		-
Maximum geluidsniveau (sound power) gebaseerd op dB re 1pW ² (DIN/EN 60704-3 standaard)	57-69 dBA		52-67 dBA	
I	57	52	52	49
II		TBC	57	52
III	69	62	67	62
IV		-		-
Boost		-		-
Maximum geluidsniveau (geluidsdruk) gebaseerd op dBA 3(DIN/EN 60704-2-13 standaard)	67	62	67	62
Verlichting	2 x 4 W LED	2 x 3 W LED	1 x 4 W LED	1 x 3 W LED
Glazen klep		-		-
TOEBEHOREN				
Vetfilter	2 x Metaal	1 x aluminium cassette	1 x Metaal	1 x aluminium cassette
PRESTATIES EN AANSLUITINGEN				
Energieklasse	D	D	C	D
FDE - Motor efficiëntie klasse	E	E	E	E
LE - Licht efficiëntie klasse	D	C	A	C
GFE - Vetfilter efficiëntie klasse	C	C	D	C
Totaal vermogen		236 W		236 W
Spanning	220-240 V	220-240 V	220-240 V	220-240 V
Frequentie	50 Hz	50 Hz	50 Hz	50 Hz
Stroomsterkte		10 A		10 A
AFMETINGEN				
Hoogte	19,8 cm	30,25 cm	20 cm	20,9 cm
Breedte	59,8 cm	79,1 cm	52,2 cm	53,1 cm
Diepte	30 cm	31 cm	28,4 cm	35,3 cm
Netto gewicht	5,9 kg	5,85 kg	6,3 kg	5,85 kg

AFZUIG- KAPPEN



REFERENTIE	HNS91210X	HNS61210X
Type	Onderbouw	Onderbouw
Breedte	90	60
Kleur	Inox	Inox
EIGENSCHAPPEN		
Type bediening	Schuifknop	Schuifknop
Aantal snelheden	3	3
Aantal motoren	1	1
Capaciteit (m ² /u) (IN/EN 61591 standaard)		
I	115	115
II	146	146
III	272	272
IV	-	-
Boost	-	-
Maximum geluidsniveau (sound power) gebaseerd op dB re 1pW ² (DIN/EN 60704-3 standaard)		
I	49	49
II	52	52
III	60	60
IV	-	-
Boost	-	-
Maximum geluidsniveau (geluidsdruk) gebaseerd op dBA ₃ (DIN/EN 60704-2-13 standaard)	69	69
Verlichting	1 x 2 W LED	1 x 3 W LED
Glazen klep	-	-
TOEBEHOREN		
Vetfilter	3 x aluminium cassette	1 x aluminium cassette
PRESTATIES EN AANSLUITINGEN		
Energieklasse	E	D
FDE - Motor efficiëntie klasse	F	E
LE - Licht efficiëntie klasse	G	B
GFE - Vetfilter efficiëntie klasse	B	B
Totaal vermogen	122 W	122 W
Spanning	220-240 V	220-240 V
Frequentie	50 Hz	50 Hz
Stroomsterkte	10 A	10 A
AFMETINGEN		
Hoogte	13,2 cm	13,2 cm
Breedte	89,9 cm	59,9 cm
Diepte	51 cm	51 cm
Netto gewicht	13,2 kg	13,2 kg

VAAT- WASSERS



REFERENTIE	BDIT38531DC	BDIN38660C	BDIN38650C	BDIN39640A
EAN Code	8690842525643	8690842483332	8690842471001	8690842454769
INFORMATIE				
Afmeting product	60 cm XL	60 cm	60 cm	60 cm
Type installatie	Inbouw	Inbouw	Inbouw	Inbouw
PRESTATIES				
Capaciteit (standaardcouverts)	16	16	16	16
Energieklasse	C	A	B	C
Waterverbruik per cyclus	9,5 L	9,9 L	9,5 L	9,5 L
Geluidsniveau	42 dB(A)	44 dB(A)	43 dB(A)	40 dB(A)
Geluidsklasse	B	B	B	B
Energieverbruik per cyclus	0,768 kWh	0,559 kWh	0,664 kWh	0,768 kWh
Energieverbruik per 100 cycli	77 kWh	56 kWh	66 kWh	77 kWh
EIGENSCHAPPEN				
Materiaal kuip	Inox	Inox	Inox	Inox
Type motor	ProSmart™ Inverter Motor	ProSmart™ Inverter Motor	ProSmart™ Inverter Motor	ProSmart™ Inverter Motor
Overloop- en lekbeveiliging	WaterSafe+™	WaterSafe+™	WaterSafe+™	WaterSafe+™
Automatische deuropening Selfdry™	Ja	Ja	Ja	Ja
AutoDose™	-	-	-	Ja
Sproeiarm systeem	CornerIntense™	CornerIntense™	CornerIntense™	CornerIntense™
DeepWash	Ja	-	Ja	Ja
Binnerverlichting	-	Ja	Ja	Ja
Waterverzachter	Ja	Ja	Ja	Ja
Ondersteund gewicht deur	3-9 kg	3-9 kg	3-9 kg	3-9 kg
SlideFit	Ja	-	-	Ja
Regelbare achtervoetjes	Ja	Ja	Ja	Ja
Elektronische indicator spoelmiddel	Ja	Ja	Ja	Ja
Elektronische indicator zout	Ja	Ja	Ja	Ja
DESIGN				
Type bediening	Direct Access	Direct Access	Direct Access	Direct Access
PANEEL & TOEBEHOREN				
Besteklade	Standaard Fullsize	Standaard Fullsize	Standaard Fullsize	Standaard Fullsize
Bovenste rek in de hoogte verstelbaar (geladen)	Ja	Ja	Ja	Ja
Bestekmand	Ja	-	-	-
Aantal sproeiarmen	3	3	3	3
PROGRAMMA'S				
Duur referentieprogramma	236 min.	239 min.	228 min.	252 min.
Aantal programma's	8	8	8	11
Temperaturen	35-40-50-65-70°C	35-40-50-65-70°C	35-40-50-65-70°C	35-40-50-65-70°C
Programma 1	Auto	Auto	Auto	Auto
Programma 2	AquaFlex	AquaFlex	AquaFlex	AquaFlex
Programma 3	Intensief 70°C	Intensief 70°C	Intensief 70°C	Intensief 70°C
Programma 4	Eco 50°C	Eco 50°C	Eco 50°C	Eco 50°C
Programma 5	Delicaat 40°C	Delicaat 40°C	Delicaat 40°C	Delicaat 40°C
Programma 6	Quick&Shine	Quick&Shine	Quick&Shine	Quick&Shine
Programma 7	Mini 30'	Mini 30'	Mini 30'	Mini 30'
Programma 8	Voorwas	Voorwas	Voorwas	Voorwas
FUNCTIES				
Optie 1	Hygiene Intense	Hygiene Intense	Hygiene Intense	Hygiene Intense
Optie 2	SteamGloss	SteamGloss	SteamGloss	SteamGloss
Optie 3	DeepWash	TrayWash	DeepWash	DeepWash
Optie 4	Fast	Fast+	Fast+	Fast+
Optie halve lading	-	-	-	Ja
Uitgestelde start	30 min - 24 u	30 min - 24 u	30 min - 24 u	30 min - 24 u
Lichtindicatie op vloer tijdens programma	Ja	Ja	Ja	-
TECHNISCHE GEGEVENS				
Elektrische spanning	220-240 V	220-240 V	220-240 V	220-240 V
Frequentie	50 Hz	50 Hz	50 Hz	50 Hz
Type stekker	Europees	Europees	Europees	Europees
Totaal vermogen	1800-2100 W	1800-2100 W	1800-2100 W	1800-2100 W
AFMETINGEN				
Hoogte van de nis	86-91 cm	82-92 cm	82-92 cm	82-87 cm
Diepte met open deur	119 cm	115 cm	115 cm	115 cm
Diepte zonder verpakking	55 cm	55 cm	55 cm	55 cm
Breedte zonder verpakking	59,8 cm	59,8 cm	59,8 cm	59,8 cm
Hoogte zonder verpakking	86,1 cm	81,8 cm	81,8 cm	81,8 cm
Hoogte frontpaneel	80 cm	72 cm	72 cm	80 cm
Gewicht zonder verpakking	40 kg	39,8 kg	41,6 kg	41,9 kg

VAAT- WASSERS



REFERENTIE	BDIN38646D	BDIN38645D	BDIN38641Q	BDIN38420Q
EAN Code	8690842543210	8690842466847	8690842565144	8690842435256
INFORMATIE				
Afmeting product	60 cm	60 cm	60 cm	60 cm
Type installatie	Inbouw	Inbouw	Inbouw	Inbouw
PRESTATIES				
Capaciteit (standaardcouverts)	15	16	16	14
Energieklasse	C	C	C	E
Waterverbruik per cyclus	9,9 L	9,5 L	9,5 L	9,5 L
Geluidsniveau	38 dB(A)	42 dB(A)	44 dB(A)	44 dB(A)
Geluidsklasse	A	B	C	B
Energieverbruik per cyclus	0,758 kWh	0,768 kWh	0,768 kWh	0,951 kWh
Energieverbruik per 100 cycli	76 kWh	77 kWh	77 kWh	95 kWh
EIGENSCHAPPEN				
Materiaal kuip	Inox	Inox	Inox	Inox
Type motor	ProSmart™ Inverter Motor	ProSmart™ Inverter Motor	ProSmart™ Inverter Motor	ProSmart™ Inverter Motor
Overloop- en lekbeveiliging	WaterSafe+™	WaterSafe+™	WaterSafe+™	WaterSafe+™
Automatische deuropening Selfdry™	Ja	Ja	Ja	-
AutoDose™	-	-	-	-
Sproeiarm systeem	CornerIntense™	CornerIntense™	AqualIntense®	AqualIntense®
DeepWash	Ja	Ja	-	-
Binnenverlichting	-	Ja	-	-
Waterverzachter	Ja	Ja	Ja	Ja
Ondersteund gewicht deur	3-9 kg	3-9 kg	3-9 kg	3-9 kg
SlideFit	Ja	Ja	-	Ja
Regelbare achtervoetjes	Ja	Ja	Ja	Ja
Elektronische indicator spoelmiddel	Ja	Ja	Ja	Ja
Elektronische indicator zout	Ja	Ja	Ja	Ja
DESIGN				
Type bediening	Direct access	Direct Access	Direct access	Direct Access
PANEEL & TOEBEHOREN				
Besteklade	Standaard Fullsize	Standaard Fullsize	Standaard Fullsize	-
Bovenste rek in de hoogte verstelbaar (geladen)	Ja	Ja	Ja	Ja
Bestekmand	-	-	-	Ja
Aantal sproeiarmen	3	3	3	3
PROGRAMMA'S				
Duur referentieprogramma	259	236 min.	236	220 min.
Aantal programma's	8	8	8	8
Temperaturen	35-40-50-65-70°C	35-40-50-65-70°C	35-40-50-65-70°C	35-40-50-65-70°C
Programma 1	Auto	Auto	Auto	Auto
Programma 2	Intensief 70°C	AquaFlex	Intensief 70°C	AquaFlex
Programma 3	Eco 50°C	Intensief 70°C	Eco 50°C	Intensief 70°C
Programma 4	Delicaat 40°C	Eco 50°C	Delicaat 40°C	Eco 50°C
Programma 5	Quick&Shine	Delicaat 40°C	Quick&Shine	Delicaat 40°C
Programma 6	Mini 30°C	Quick&Shine	Mini 30°C	Quick&Shine
Programma 7	MixWash+	Mini 30'	MixWash+	Mini 30'
Programma 8	AquaFlex	Voorwas	AquaFlex	Voorwas
FUNCTIES				
Optie 1	Hygiene Intense	Hygiene Intense	Hygiene Intense	Hygiene Intense
Optie 2	SteamGloss	SteamGloss	SteamGloss	SteamGloss
Optie 3	ExtraDry	DeepWash	ExtraDry	AqualIntense
Optie 4	DeepWash	Fast+	AqualIntense	Fast+
Optie halve lading	FastWash	-	Zone Wash	-
Uitgestelde start	30 min - 24 u	30 min - 24 u	30 min - 24 u	30 min - 24 u
Lichtindicatie op vloer tijdens programma	Ja	Ja	Ja	Ja
TECHNISCHE GEGEVENS				
Elektrische spanning	220-240 V	220-240 V	220-240 V	220-240 V
Frequentie	50 Hz	50 Hz	50 Hz	50 Hz
Type stekker	Europees	Europees	Europees	Europees
Totaal vermogen	1800-2100	1800-2100 W	1800-2100	1800-2100 W
AFMETINGEN				
Hoogte van de nis	82-92 cm	82-92 cm	82-87 cm	82-87 cm
Diepte met open deur	115,00 cm	115 cm	115,00 cm	115 cm
Diepte zonder verpakking	55 cm	55 cm	55 cm	55 cm
Breedte zonder verpakking	59,8 cm	59,8 cm	59,8 cm	59,8 cm
Hoogte zonder verpakking	81,8 cm	81,8 cm	81,8 cm	81,8 cm
Hoogte frontpaneel	76 cm	76 cm	76 cm	76 cm
Gewicht zonder verpakking	39,700 kg	39,7 kg	37,800 kg	36,9 kg

VAAT- WASSERS



REFERENTIE	BDIN16430	BDIN14320	BDSN36440XC	DIS46120
EAN Code	8690842581557	8690842433184	8690842595165	8690842291074
INFORMATIE				
Afmeting product	60 cm	60 cm	60 cm	45 cm
Type installatie	Inbouw	Inbouw	Inbouw	Inbouw
PRESTATIES				
Capaciteit (standaardcouverts)	14	13	14	11
Energieklasse	D	E	C	E
Waterverbruik per cyclus	9,9 L	12,9 L	9,5 L	8,7 L
Geluidsniveau	45 dB(A)	49 dB(A)	43 dB(A)	46 dB(A)
Geluidsklasse	C	C	B	C
Energieverbruik per cyclus	0,849 kWh	0,937 kWh	0,747 kWh	0,805 kWh
Energieverbruik per 100 cycli	85 kWh	94 kWh	75 kWh	81 kWh
EIGENSCHAPPEN				
Materiaal kuip	RVS	Inox	RVS	Inox
Type motor	Standaard	Standaard	ProSmart™ Inverter Motor	ProSmart™ Inverter Motor
Overloop- en lekbeveiliging	WaterSafe+™	WaterSafe™	WaterSafe+™	WaterSafe+™
Automatische deuropening Selfdry™	Ja	-	Ja	-
AutoDose™	-	-	-	-
Sproeiarm systeem	Standaard	Standaard	CornerIntense™	AqualIntense®
DeepWash	-	-	-	-
Binnenverlichting	-	-	-	-
Waterverzachter	Ja	Ja	Ja	Ja
Ondersteund gewicht deur	3-9 kg	3-6 kg	3-8 kg	3,5-6,5 kg
SlideFit	Self Adjusting	-	-	Ja
Regelbare achtervoetjes	Ja	Ja	Ja	Ja
Elektronische indicator spoelmiddel	Ja	Ja	Ja	Ja
Elektronische indicator zout	Ja	Ja	Ja	Ja
DESIGN				
Type bediening	Direct access	Direct Access	Direct access	Direct Access
PANEEL & TOEBEHOREN				
Besteklade	-	-	-	Standaard
Bovenste rek in de hoogte verstelbaar (geladen)	Ja	Ja	Ja	Ja
Bestekmand	Ja	Ja	Ja	-
Aantal sproeiarmen	3	2	3	3
PROGRAMMA'S				
Duur referentieprogramma	240	205 min.	224	239 min.
Aantal programma's	6	4	6	6
Temperaturen	35-40-50-65-70°C	35-50-65-70°C	35-40-50-65-70°C	35-45-50-65-70°C
Programma 1	Auto	Intensief 70°C	Auto	Auto
Programma 2	Intensief 70°C	Eco 50°C	Intensief 70°C	Intensief 70°C
Programma 3	Eco 50°C	Quick&Shine	Eco 50°C	Eco 50°C
Programma 4	Delicaat 40°C	Mini 30'	Delicaat 40°C	Quick&Shine
Programma 5	Quick&Shine	-	Quick&Shine	Mini 30'
Programma 6	Mini 30°C	-	Mini 30°C	Voorwas
Programma 7	-	-	-	-
Programma 8	-	-	-	-
FUNCTIES				
Optie 1	Hygiene Intense	Hygiene Intense	Hygiene Intense	AqualIntense
Optie 2	-	Halve lading	SteamGloss	Fast+
Optie 3	-	-	ExtraDry	Extra Drying
Optie 4	-	-	TrayWash	-
Optie halve lading	-	Ja	FastWash	-
Optie gebruik tablet	-	3-6-9 u	StrongWash	-
Optie express	-	-	Half load	-
Uitgestelde start	-	-	30 min - 24 u	30 min - 24 u
Lichtindicatie op vloer tijdens programma	Ja	-	-	Ja
TECHNISCHE GEGEVENS				
Elektrische spanning	220-240 V	220-240 V	220-240 V	220-240 V
Frequentie	50 Hz	50 Hz	50 Hz	50 Hz
Type stekker	Europees	Europees	Europees	Europees
Totaal vermogen	1800-2100	1800-2100 W	1800-2100	1800-2100 W
AFMETINGEN				
Hoogte van de nis	82-87 cm	82-87 cm	82-92 cm	82-87 cm
Diepte met open deur	115,00 cm	115 cm	115,00 cm	115 cm
Diepte zonder verpakking	55,0 cm	55 cm	57 cm	55 cm
Breedte zonder verpakking	59,8 cm	59,8 cm	59,8 cm	44,8 cm
Hoogte zonder verpakking	81,8 cm	81,8 cm	81,8 cm	81,8 cm
Hoogte frontpaneel	-	72 cm	-	76 cm
Gewicht zonder verpakking	39,500 kg	34,8 kg	39,300 kg	30,5 kg

KOELING



REFERENTIE	BCNE400E50SHN	BCNA306E4SN	BCNA275E4FN	BCHA275K4SN
EAN Code	8690842418860	5944008923266	5944008923563	8690842380495
INFORMATIE				
Soort product	Koel-vriescombinatie	Koel-vriescombinatie	Koel-vriescombinatie	Koel-vriescombinatie
Positie vriezer	Onderaan	Onderaan	Onderaan	Onderaan
Elektronisch display	Ja	Ja	Ja	-
Type installatie	Inbouw	Inbouw	Inbouw	Inbouw
Deurophanging	Sleepdeursysteem	Sleepdeursysteem	Deur-op-deursysteem	Sleepdeursysteem
Type bediening	Elektronisch	Elektronisch	Elektronisch	Mechanisch
Koelsysteem	No Frost	NeoFrost™ Dual Cooling	NeoFrost™ Dual Cooling	Semi No Frost
Frequentie	50 Hz	50 Hz	50 Hz	50 Hz
Spanning	220 - 240 V	220 - 240 V	220 - 240 V	220 - 240 V
Langte snoer	2,15 m	2,1 m	1,5 m	1,5 m
FUNCTIES EN EIGENSCHAPPEN				
Open deur alarm	Ja	Ja	Ja	Ja
Vakantie modus	Ja	Ja	Ja	-
Snelkoelfunctie	Ja	Ja	Ja	-
Snelvriesfunctie	-	Ja	Ja	-
Type verlichting	LED	LED	LED	LED
Omkeerbare deur	Ja	Ja	Ja	Ja
DESIGN				
Type display	7 segment touch	7 segment LED	7 segment LED	-
Materiaal leggers	Glas	Glas	Glas	Glas
TECHNISCHE GEGEVENS				
Energieklasse	D	E	E	E
Klimaatklasse	SN-T	SN-T	SN-T	SN-ST
Werkt alleen in een omgeving warmer dan	0°C	-5 °C	10°C	10°C
Koelgas	R600a	R600a	R600a	R600a
Aantal sterren	4	4	4	4
Dynamische koeling	-	-	-	-
Totaal volume netto	370 L	284 L	254 L	262 L
Netto inhoud koeler	280 L	196 L	185 L	193 L
Netto inhoud vriesvak	90 L	69 L	69 L	69 L
Energieverbruik jaarlijks	192,3 kWh/jaar	262 kWh/jaar	224 kWh/jaar	224 kWh/jaar
Dagelijkse Invriescapaciteit	5,2 kg	3,5 kg	3,5 kg	3,5 kg
Geluidsniveau	35 dB(A)	37 dB(A)	38 dB(A)	38 dB(A)
Geluidsklasse	B	C	C	C
Autonomie	11 uur	13 uur	13 uur	13 uur
VRIEZER				
Aantal vriesvakken	-	-	-	-
Aantal vriesladen	3	3	3	3
KOELER				
Compartiment 0/3°C	Ja	Ja	Ja	-
HarvestFresh	Ja	Ja	Ja	Ja
Aantal groentenladen	1	1	1	1
Aantal deurvakken	2	4	3	3
Totaal aantal leggers	4, waarvan 2 verstelbaar	5, waarvan 3 verstelbaar	4, waarvan 2 verstelbaar	4, waarvan 3 verstelbaar
Wijnrek	Ja	Ja	Ja	Ja
AFMETINGEN				
Diepte zonder verpakking	55 cm	54,5 cm	54,5 cm	54,5 cm
Breedte zonder verpakking	69 cm	54 cm	54 cm	54 cm
Hoogte zonder verpakking	194 cm	193,5 cm	177,5 cm	177,5 cm
Gewicht zonder verpakking	88kg	63 kg	61 kg	57,5 kg

KOELING



REFERENTIE

BCSA285E4SN

BSSA315E4FN

BSSA315E4SFN

BSSA315K4SN

EAN Code

8690842379215

8690842605918

8690842605901

8690842605925

INFORMATIE

Soort product	Koel-vriescombinatie	Koelkast	Koelkast	Koelkast
Positie vriezer	Onderaan	Geen vriezer	Geen vriezer	Geen vriezer
Elektronisch display	Ja	Ja	Ja	-
Type installatie	Inbouw	Inbouw	Inbouw	Inbouw
Deurophanging	Sleepdeursysteem	Deur-op-deursysteem	Sleepdeursysteem	Sleepdeursysteem
Type bediening	Elektronisch	Elektronisch	Elektronisch	Mechanisch
Koelsysteem	Statisch	Statisch	Statisch	Statisch
Frequentie	50 Hz	50 Hz	50 Hz	50 Hz
Spanning	220 - 240 V	220 - 240 V	220 - 240 V	220 - 240 V
Lengte snoer	2,15 m	1,93 m	1,93 m	2,5 m

FUNCTIES EN EIGENSCHAPPEN

Open deur alarm	Ja	Ja	Ja	-
Vakantie modus	-	Ja	Ja	-
Snelkoelfunctie	-	Ja	Ja	-
Snelvriesfunctie	Ja	-	Nee	-
Type verlichting	LED	LED	LED	LED
Omkeerbare deur	Ja	-	Ja	-

DESIGN

Type display	LED display	Elektronisch	Elektronisch	-
Materiaal leggers	Glas	Glas	Glas	Glas

TECHNISCHE GEGEVENS

Energieklasse	E	E	E	E
Klimaatklasse	SN-ST	SN-T	SN-T	SN-T
Werkt alleen in een omgeving warmer dan	10°C	5°C	5°C	5°C
Koelgas	R600a	R600a	R600a	R600a
Aantal sterren	4	-	-	-
Dynamische koeling	-	-	-	-
Totaal volume netto	271 L	309 L	309 L	309 L
Netto inhoud koeler	193 L	309 L	309 L	309 L
Netto inhoud vriesvak	78 L	-	-	-
Energieverbruik jaarlijks	225 kWh/jaar	114 kWh/jaar	114 kWh/jaar	114 kWh/jaar
Dagelijkse Invriescapaciteit	4 kg	-	-	-
Geluidsniveau	35 dB(A)	36 dB(A)	36 dB(A)	36 dB(A)
Geluidsklasse	B	C	C	C
Autonomie	20 uur	-	-	-

VRIEZER

Aantal vriesvakken	-	-	-	-
Aantal vriesladen	3	-	-	-

KOELER

Compartment 0/3°C	19 L	-	-	-
HarvestFresh	-	-	-	-
Aantal groentenladen	-	2	2	2
Aantal deurvakken	4	4	4	4
Totaal aantal leggers	4, waarvan 2 verstelbaar	6, waarvan 5 verstelbaar	6, waarvan 5 verstelbaar	6, waarvan 4 verstelbaar
Wijnrek	Ja	-	-	-

AFMETINGEN

Diepte zonder verpakking	54,5 cm	54,5 cm	54,5 cm	54,5 cm
Breedte zonder verpakking	54 cm	54 cm	54 cm	54 cm
Hoogte zonder verpakking	177,5 cm	177,5 cm	177,5 cm	177,5 cm
Gewicht zonder verpakking	56 kg	55 kg	55 kg	55 kg

KOELING



REFERENTIE	BDSA250K4SN	BSSA210K4SN	BLSA210M4SN	B1754FN
EAN Code	8690842620461	8690842487002	8690842619793	8690842379918
INFORMATIE				
Soort product	Koel-vriescombinatie	Koelkast met vriesvak	Koelkast	Koelkast met vriesvak
Positie vriezer	Bovenaan	Geïntegreerd	Geen vriezer	Geïntegreerd
Elektronisch display	-	-	-	-
Type installatie	Inbouw	Inbouw	Inbouw	Inbouw
Deurophanging	Sleepdeursysteem	Sleepdeursysteem	Sleepdeursysteem	Deur-op-deur systeem
Type bediening	Mechanisch	Mechanisch	Mechanisch	Mechanisch
Koelsysteem	Statisch	Statisch	Statisch	Statisch
Frequentie	50 Hz	50 Hz	50 Hz	50 Hz
Spanning	220 - 240 V	220 - 240 V	220 - 240 V	230 V
Langte snoer	2 m	2,1 m	2,15 m	2,15 m
FUNCTIES EN EIGENSCHAPPEN				
Open deur alarm	-	-	-	-
Vakantie modus	-	-	-	-
Snelkoelfunctie	-	-	-	-
Snelvriesfunctie	-	-	-	-
Type verlichting	LED	LED	LED	LED
Omkeerbare deur	-	Ja	Ja	Ja
DESIGN				
Type display	-	-	-	-
Materiaal leggers	Glas	Glas	Glas	Glas
TECHNISCHE GEGEVENS				
Energieklasse	E	E	E	E
Klimaatklasse	SN-ST	SN-ST	SN-ST	SN-T
Werkt alleen in een omgeving warmer dan	5°C	5°C	5°C	10°C
Koelgas	R600a	R600a	R600a	R600a
Aantal sterren	4	4	-	4
Dynamische koeling	-	-	-	-
Totaal volume netto	220 L	175 L	198 L	110 L
Netto inhoud koeler	176 L	156 L	198 L	97 L
Netto inhoud vriesvak	44 L	19 L	-	13 L
Energieverbruik jaarlijks	176 kWh/jaar	166 kWh/jaar	100 kWh/jaar	141 kWh/jaar
Dagelijkse Invriescapaciteit	3 kg	2 kg	0 kg	2 kg
Geluidsniveau	37 dB(A)	35 dB(A)	35 dB(A)	35 dB(A)
Geluidsklasse	C	B	B	B
Autonomie	18 uur	15 uur	-	9 uur
VRIEZER				
Aantal vriesvakken	1	1	-	1
Aantal vriesladen	-	0	-	-
KOELER				
Compartiment 0/3°C	-	-	-	-
HarvestFresh	-	-	-	-
Aantal groentenladen	1	1	1	1
Aantal deurvakken	3	3	3	3
Totaal aantal leggers	3, waarvan 2 verstelbaar	4, waarvan 3 verstelbaar	4, waarvan 3 verstelbaar	2, waarvan 1 verstelbaar
Wijnrek	-	-	-	-
AFMETINGEN				
Diepte zonder verpakking	54,5 cm	54,5 cm	54,5 cm	54,5 cm
Breedte zonder verpakking	54 cm	54 cm	54 cm	54,5 cm
Hoogte zonder verpakking	144,8 cm	121,5 cm	121,5 cm	86,6 cm
Gewicht zonder verpakking	43,5 kg	38,5 kg	38,5 kg	29 kg

KOELING



REFERENTIE	B1754N	B1904FN	B1904N	BU1104N
EAN Code	8690842381171	8690842603570	8690842603587	8690842575495
INFORMATIE				
Soort product	Koelkast met vriesvak	Koelkast	Koelkast	Onderbouw koelkast
Positie vriezer	Geïntegreerd	Geen vriezer	Geen vriezer	Geen vriezer
Elektronisch display	-	Nee	-	-
Type installatie	Inbouw	Inbouw	Inbouw	Inbouw
Deurophanging	Sleepdeursysteem	Deur-op-deursysteem	Sleepdeursysteem	Deur-op-deursysteem
Type bediening	Mechanisch	Mechanisch	Mechanisch	Mechanisch
Koelsysteem	Statisch	Statisch	Statisch	Statisch
Frequentie	50 Hz	50 Hz	50 Hz	50 Hz
Spanning	230 V	220 - 240 V	220 - 240 V	220 - 240 V
Lengte snoer	1,93 m	2,15 m	2,15 m	2,15 m
FUNCTIES EN EIGENSCHAPPEN				
Open deur alarm	-	-	-	-
Vakantie modus	-	-	-	-
Snelkoelfunctie	-	-	-	-
Snelvriesfunctie	-	-	-	-
Type verlichting	LED	LED	LED	LED
Omkeerbare deur	Ja	Ja	Ja	Ja
DESIGN				
Type display	-	-	-	-
Materiaal leggers	Glas	Glas	Glas	Glas
TECHNISCHE GEGEVENS				
Energieklasse	E	E	E	E
Klimaatklasse	SN-T	SN-T	SN-T	SN-T
Werkt alleen in een omgeving warmer dan	10°C	5°C	5°C	5°C
Koelgas	R600a	R600a	R600a	R600a
Aantal sterren	4	-	NA	-
Dynamische koeling	-	-	-	-
Totaal volume netto	110 L	126 L	126 L	128 L
Netto inhoud koeler	97 L	126 L	126 L	128 L
Netto inhoud vriesvak	13 L	-	-	-
Energieverbruik jaarlijks	141 kWh/jaar	94 kWh/jaar	94 kWh/jaar	92 kWh/jaar
Dagelijkse Invriescapaciteit	2 kg	0 kg	0 kg	0 kg
Geluidsniveau	35 dB(A)	29 dB(A)	29 dB(A)	35 dB(A)
Geluidsklasse	B	A	A	B
Autonomie	9 uur	-	-	-
VRIEZER				
Aantal vriesvakken	1	-	-	-
Aantal vriesladen	-	-	-	-
KOELER				
Compartment 0/3°C	-	-	-	-
HarvestFresh	-	-	-	-
Aantal groentenladen	1	1	1	0
Aantal deurvakken	3	3	3	2
Totaal aantal leggers	2, waarvan 1 verstelbaar	3, waarvan 2 verstelbaar	3, waarvan 2 verstelbaar	2, waarvan 2 verstelbaar
Wijnrek	-	-	-	-
AFMETINGEN				
Diepte zonder verpakking	54,5 cm	54,5 cm	54,5 cm	54,5 cm
Breedte zonder verpakking	54,5 cm	54 cm	54 cm	59,5 cm
Hoogte zonder verpakking	86,6 cm	86,6 cm	86,6 cm	81,8 cm
Gewicht zonder verpakking	29 kg	27 kg	27 kg	30 kg

KOELING



REFERENTIE BU1154N

EAN Code 8690842573484

INFORMATIE

Soort product	Onderbouw koelkast met vriesvak
Positie vriezer	Geïntegreerd
Elektronisch display	-
Type installatie	Inbouw
Deurophanging	Deur-op-deur systeem
Type bediening	Mechanisch
Koelsysteem	Statisch
Frequentie	50 Hz
Spanning	220 - 240 V
Lengte snoer	2,15 m

FUNCTIES EN EIGENSCHAPPEN

Open deur alarm	-
Vakantie modus	-
Snelkoelfunctie	-
Snelvriesfunctie	-
Type verlichting	LED
Omkeerbare deur	Ja

DESIGN

Type display	-
Materiaal leggers	Glas

TECHNISCHE GEGEVENS

Energieklasse	E
Klimaatklasse	SN-T
Werkt alleen in een omgeving warmer dan	5 °C
Koelgas	R600a
Aantal sterren	-
Dynamische koeling	-
Totaal volume netto	107 L
Netto inhoud koeler	92 L
Netto inhoud vriesvak	15 L
Energieverbruik jaarlijks	145 kWh/jaar
Dagelijkse Invriescapaciteit	-
Geluidsniveau	37 dB(A)
Geluidsklasse	C
Autonomie	19 uur

VRIEZER

Aantal vriesvakken	1
Aantal vriesladen	0

KOELER

Compartiment 0/3°C	-
HarvestFresh	-
Aantal groentenladen	-
Aantal deurvakken	2
Totaal aantal leggers	2
Wijnrek	-

AFMETINGEN

Diepte zonder verpakking	54,5 cm
Breedte zonder verpakking	59,5 cm
Hoogte zonder verpakking	81,8 cm
Gewicht zonder verpakking	31,5 kg

VRIEZEN



REFERENTIE

BU1204N

BFNA247E40SN

EAN Code

8690842602962

8690842605895

INFORMATIE

Soort product	Onderbouw vriezer	Vriezer
Positie vriezer	NA	Ja
Elektronisch display	Ja	Ja
Type installatie	Inbouw	Inbouw
Deurophanging	Deur-op-deursysteem	Sleepdeursysteem
Type bediening	Elektronisch	Elektronisch
Koelsysteem	Statisch	No Frost
Frequentie	50 Hz	50 Hz
Spanning	220 - 240 V	220 - 240 V
Lengte snoer	1,93 m	2,5 m

FUNCTIES EN EIGENSCHAPPEN

Open deur alarm	-	Ja
Vakantie modus	-	-
Snelkoelfunctie	-	-
Snelvriesfunctie	Ja	Ja
Type verlichting	-	-
Omkeerbare deur	Ja	Ja

DESIGN

Type display	-	Elektronisch
Materiaal leggers	Glas	Glas

TECHNISCHE GEGEVENS

Energieklasse	E	E
Klimaatklasse	SN-T	SN-ST
Werkt alleen in een omgeving warmer dan	-15 °C	-15 °C
Koelgas	R600a	R600a
Aantal sterren	4	4
Dynamische koeling	-	-
Totaal volume netto	87 L	220 L
Netto inhoud koeler	-	-
Netto inhoud vriesvak	87 L	220 L
Energieverbruik jaarlijks	183 kWh/jaar	236 kWh/jaar
Dagelijkse Invriescapaciteit	6 kg	10 kg
Geluidsniveau	36 dB(A)	39 dB(A)
Geluidsklasse	C	C
Autonomie	19 uur	13 uur

VRIEZER

Aantal vriesvakken	1	2
Aantal vriesladen	0	6

KOELER

Compartiment 0/3°C	-	-
HarvestFresh	-	-
Aantal groentenladen	-	-
Aantal deurvakken	-	-
Totaal aantal leggers	-	-
Wijnrek	-	-

AFMETINGEN

Diepte zonder verpakking	54,5 cm	54,5 cm
Breedte zonder verpakking	59,5 cm	54 cm
Hoogte zonder verpakking	81,8 cm	177,5 cm
Gewicht zonder verpakking	34 kg	63 kg

KOELING



REFERENTIE	GN1426233ZDRXN	GNE60542DXPN	GN162340XBN	GN163140ZGBN
------------	----------------	--------------	-------------	--------------

EAN Code	8690842387203	8690842601873	8690842580260	8690842380235
INFORMATIE				
Soort product	4-Deurskoelkast	French Door koelkast	Side-by-Side	Side-by-Side
Positie vriezer	Onderaan	Onderaan	Linkerkant	Linkerkant
Elektronisch display	Ja	Ja	Ja	Ja
Type installatie	Vrijstaand	Vrijstaand	Vrijstaand	Vrijstaand
Type bediening	Elektronisch	Elektronisch	Elektronisch	Elektronisch
Koelsysteem	NeoFrost™ Triple Cooling	NeoFrost™ Dual Cooling	NeoFrost™ Dual Cooling	NeoFrost™ Dual Cooling
Frequentie	50 Hz	50 Hz	50 Hz	50 Hz
Spanning	220 - 240 V	220 - 240 V	220 - 240 V	220 - 240 V
Lengte snoer	2,15 m	2,4 m	2,15 m	2,15 m
FUNCTIES EN EIGENSCHAPPEN				
Open deur alarm	Ja	Ja	Ja	Ja
Vakantie modus	Ja	Ja	Ja	Ja
Snelkoelfunctie	Ja	Ja	Ja	-
Snelvriesfunctie	Ja	Ja	Ja	Ja
Type verlichting	LED	LED	LED	LED
Omkeerbare deur	-	-	-	-
DESIGN				
Type display	Elektronisch	Elektronisch	Elektronisch	Elektronisch
Materiaal leggers	Glas	Glas	Glas	Glas
TECHNISCHE GEGEVENS				
Energieklasse	F	E	E	E
Klimaatklasse	SN-T	SN-ST	SN-T	SN-T
Werkt alleen in een omgeving warmer dan	-5 °C	-5 °C	-5 °C	10°C
Koelgas	R600a	R600a	R600a	R600a
Aantal sterren	4	4	4	4
Dynamische koeling	-	-	-	-
Totaal volume netto	565 L	530 L	525 L	558 L
Netto inhoud koeler	369 L	378 L	368 L	368 L
Netto inhoud vriesvak	196 L	152 L	203 L	212 L
Energieverbruik jaarlijks	353 kWh/jaar	302,5 kWh/jaar	337 kWh/jaar	327 kWh/jaar
Dagelijkse Invriescapaciteit	13 kg	10 kg	13 kg	13 kg
Geluidsniveau	39 dB(A)	35 dB(A)	35 dB(A)	38 dB(A)
Geluidsklasse	C	B	B	C
Autonomie	9 uur	22 uur	9 uur	9 uur
VRIEZER				
Aantal vriesvakken	4	2	3	5
Aantal vriesladen	2	2	2	2
KOELER				
Compartment 0/3°C	Ja	Ja	-	Ja
HarvestFresh	Nee	Ja	Ja	Ja
Aantal groentenladen	2	2	2	2
Aantal deurvakken	6	5	3	5
Totaal aantal leggers	6, waarvan 3 verstelbaar	3, waarvan 2 verstelbaar	5, waarvan 4 verstelbaar	5, waarvan 3 verstelbaar
Wijnrek	-	-	-	Ja
AFMETINGEN				
Diepte zonder verpakking	70,5 cm	79 cm	70,5 cm	70,5 cm
Breedte zonder verpakking	91 cm	84 cm	91 cm	91 cm
Hoogte zonder verpakking	179 cm	182,5 cm	179 cm	179 cm
Gewicht zonder verpakking	118,7 kg	117 kg	118,7 kg	113 kg

WASSEN



REFERENTIE

B3WT5941M

B5T68259M

EAN Code

8690742596308

8690842597114

INFORMATIE

Soort product

9kg wasmachine

8kg warmtepompdroger

HOOFDEIGENSCHAPPEN

Laadvermogen

9kg

8kg

Aantal programma's

15

15

HomeWhiz

Ja

Nee

Startuitlestel

0-24u

0-24u

Centrifugesnelheid

1400 tpm

1400 tpm

UITVOERING

Energieklasse

A

A+++ -10%

Pro Smart inverter motor

Ja

Nee

Recycled Tub

Ja

Nee

SteamCure

Ja

Ja

IronFast

Ja

Nee

AFMETINGEN

Hoogte

84 cm

85 cm

Breedte

60 cm

60 cm

Diepte

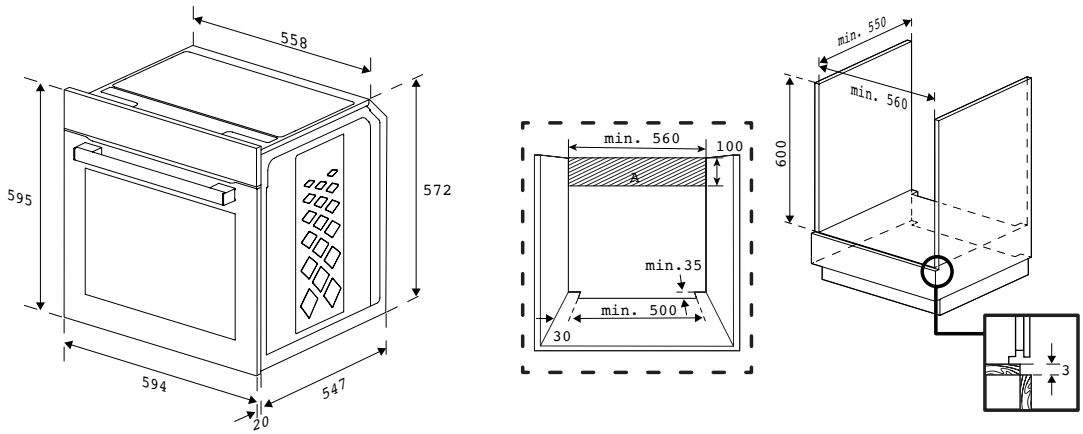
58 cm

67 cm

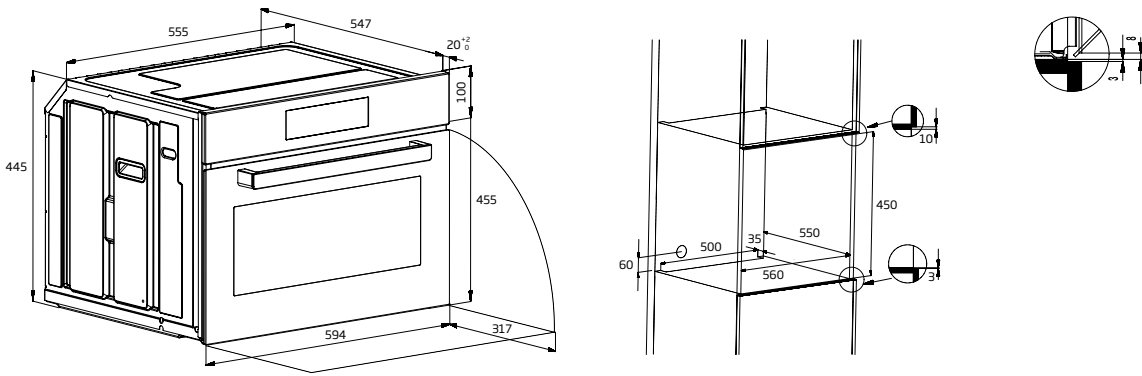
Geluidsniveau

75 dbA

63 dbA

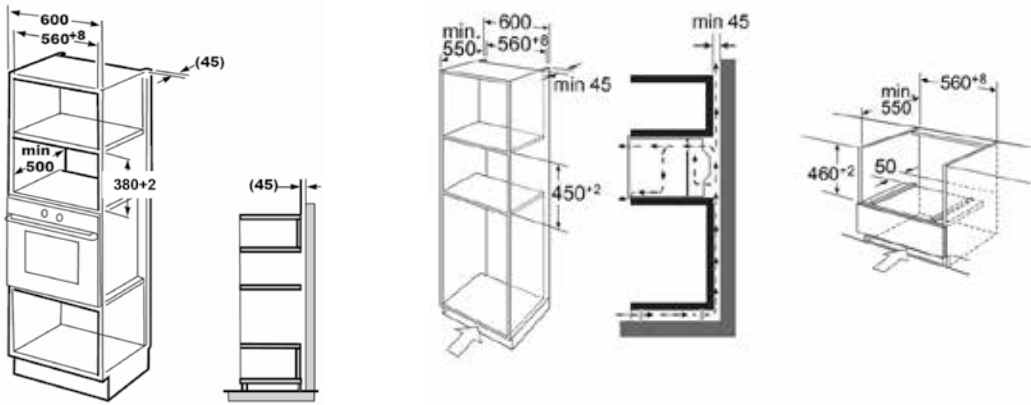


BBCM17400B | BBCW17400B | BBCM13400DX | BBCW13400DX



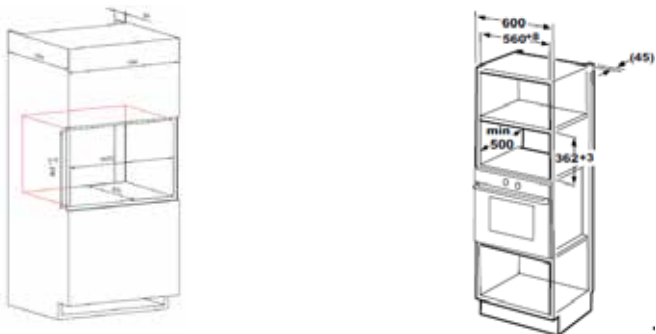
BMCB 25433 BG | BMGB 25332 BG |
 BMGB 25333 BG | BMGB 25333 DX

MCI 44313 X | MCI 44313 BG

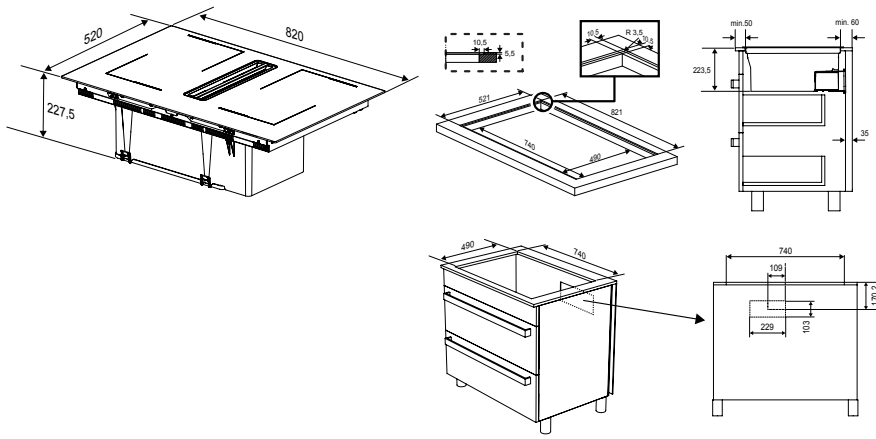


MOB20231BG | BMGB20212B

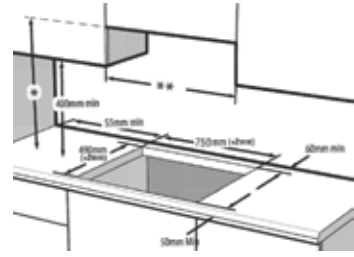
BMOB17131X



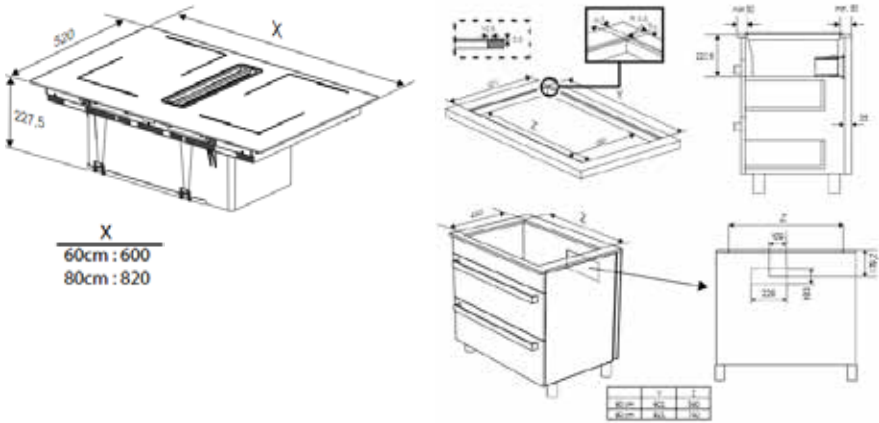
HIXI84700UF | HIXI84700UP



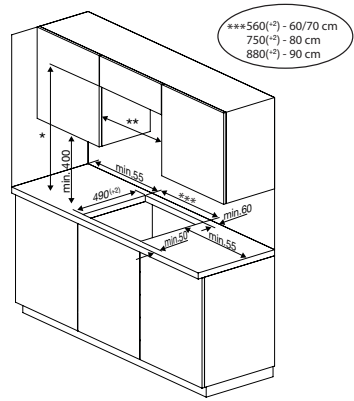
HII88810NTI



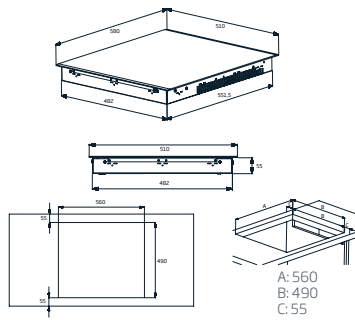
HIXI64700UF



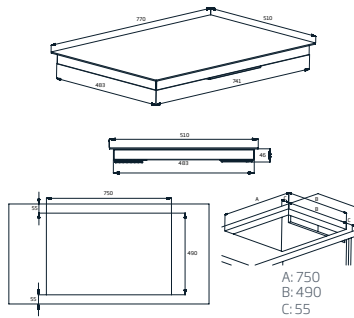
HII85770SUFT | HII74700UF



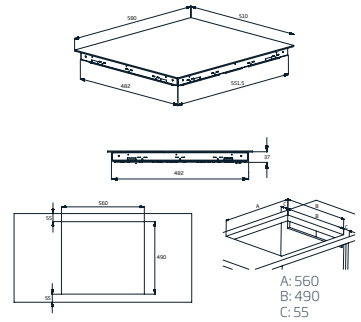
HII64700SUFT | HII64720SUFT | HII64200SMT | HII64400 MT



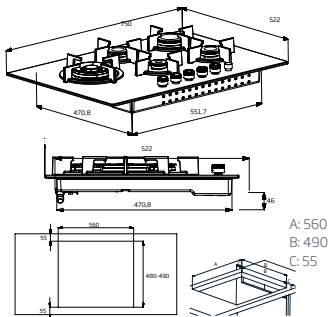
HIC84401



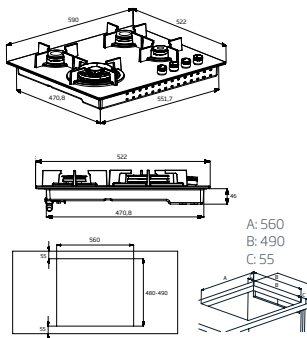
HIC64403 | HIC64400E



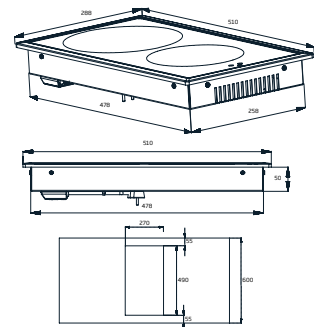
HILL75235S | HIAL75325SX



HILW64120S



HDMI32400DTX



HNU61425B

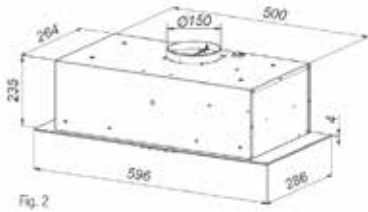
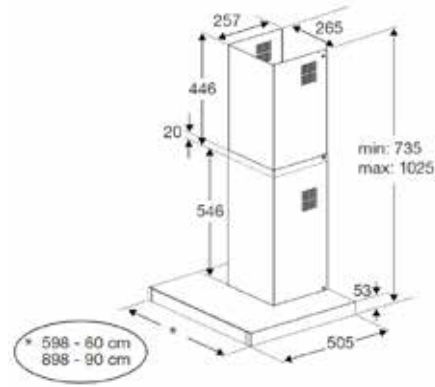
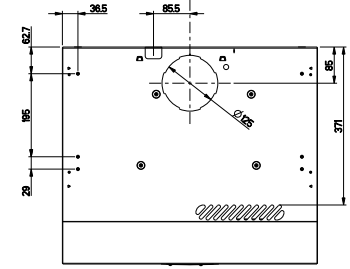


Fig. 2

BHC896641BBBH5 |
BHC86641BBBH5 | BHC861622BXH |
BHC891622BXH

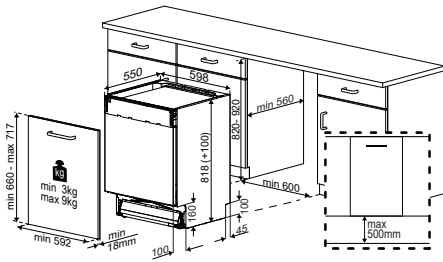


HNS91210X | HNS61210X

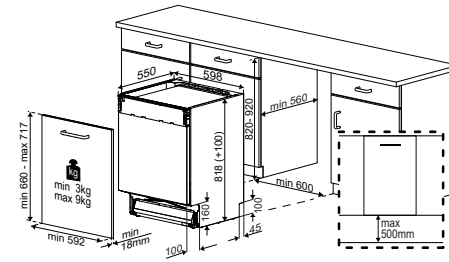


CAPPA	L ⁴⁵
CM 50	499
CM 55	549
CM 60	599
CM 70	699
CM 80	799
CM 90	899

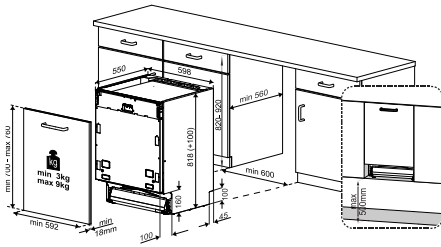
BDIN38660C



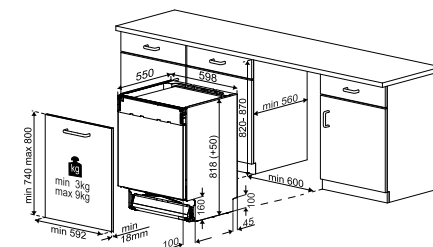
BDIN38650C



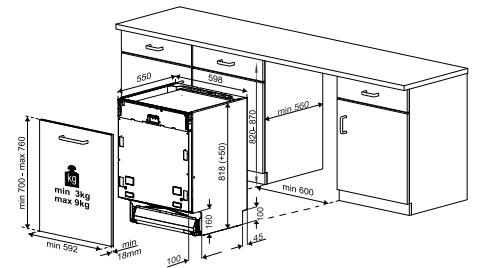
BDIN38645D | BDIN38646D



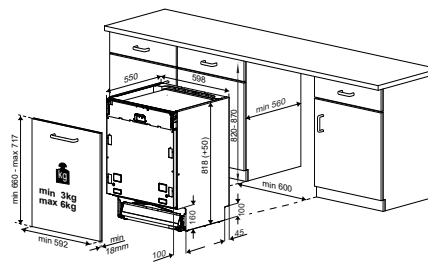
BDIN39640A



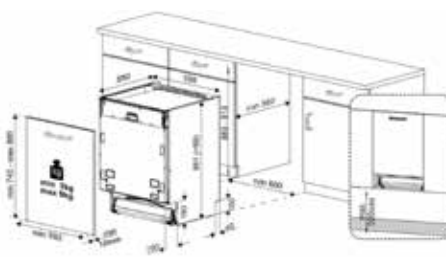
BDIN38420Q



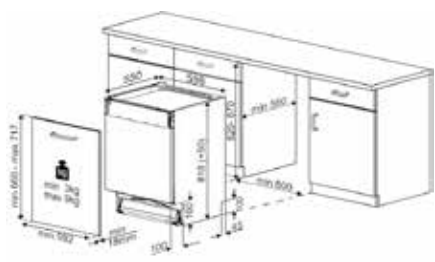
BDIN14320



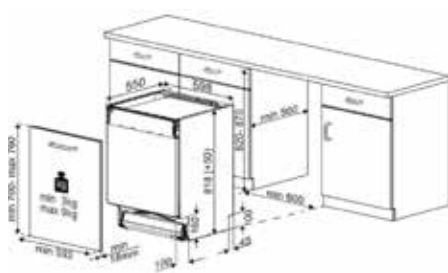
BDIT38531DC



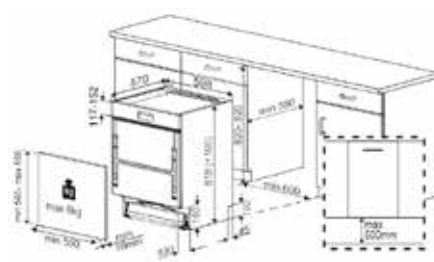
BDIN38641Q



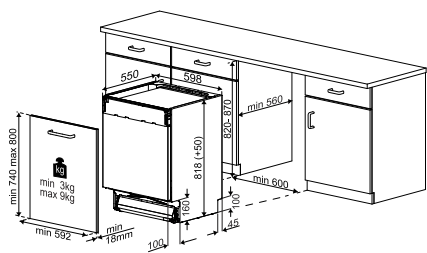
BDIN16430



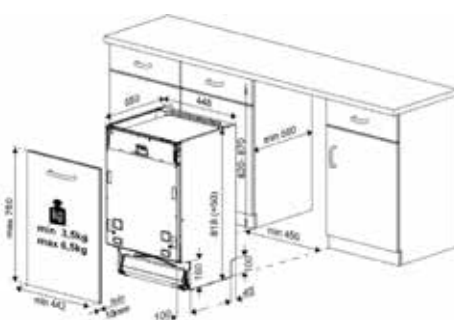
BDSN36440XC



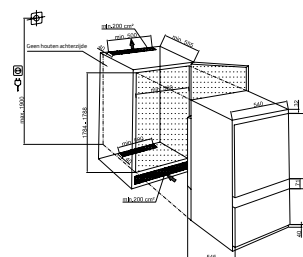
BDIN39640A



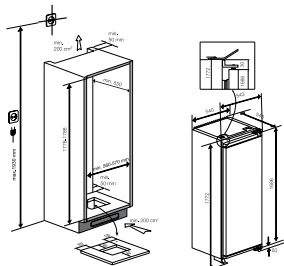
DIS46120



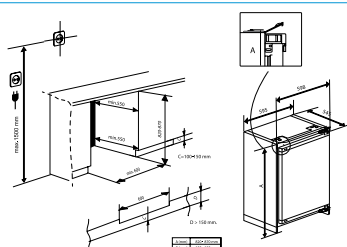
BCHA275K4SN



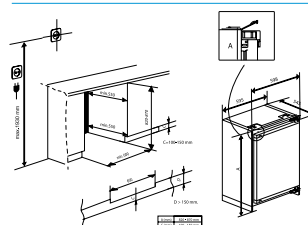
BSSA315K4SN | BSSA315E4SFN | BFNA247E40SN



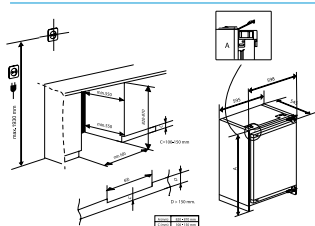
BU1154N



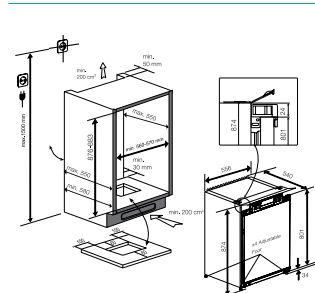
BU1104N



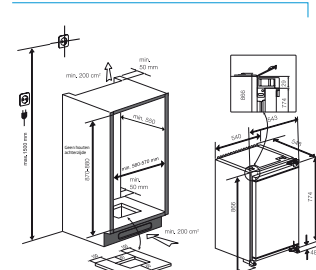
BU1204N



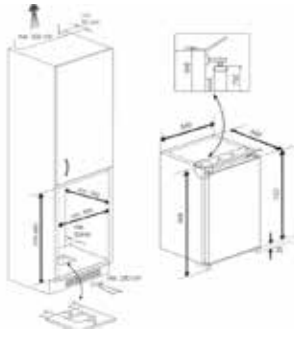
B1754FN



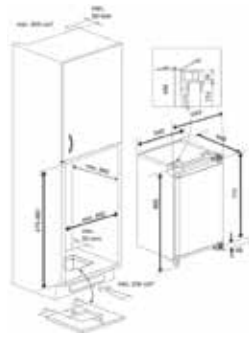
B1754N



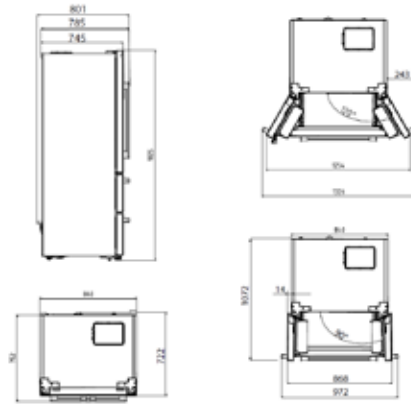
B1904N



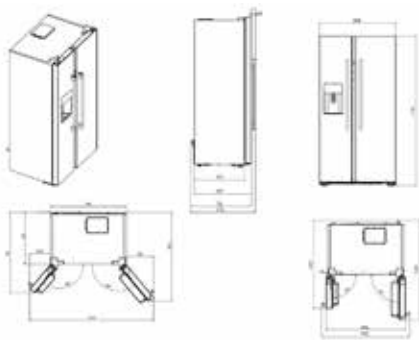
B1904FN



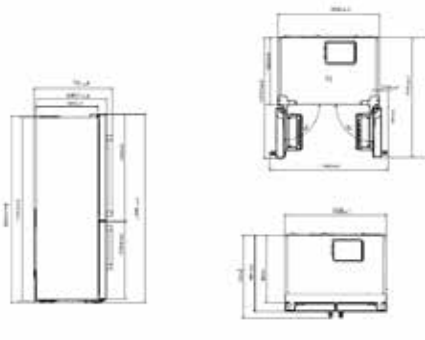
GNE60542DXP | GNE6049XP



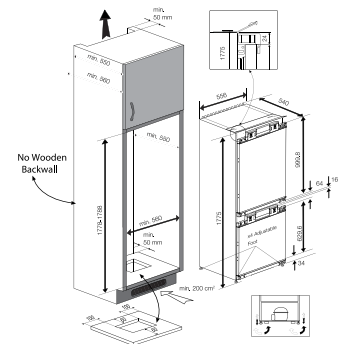
GN162340XBN | GN163140ZGBN



GN1426233ZDRXN



BCNA275E4FN

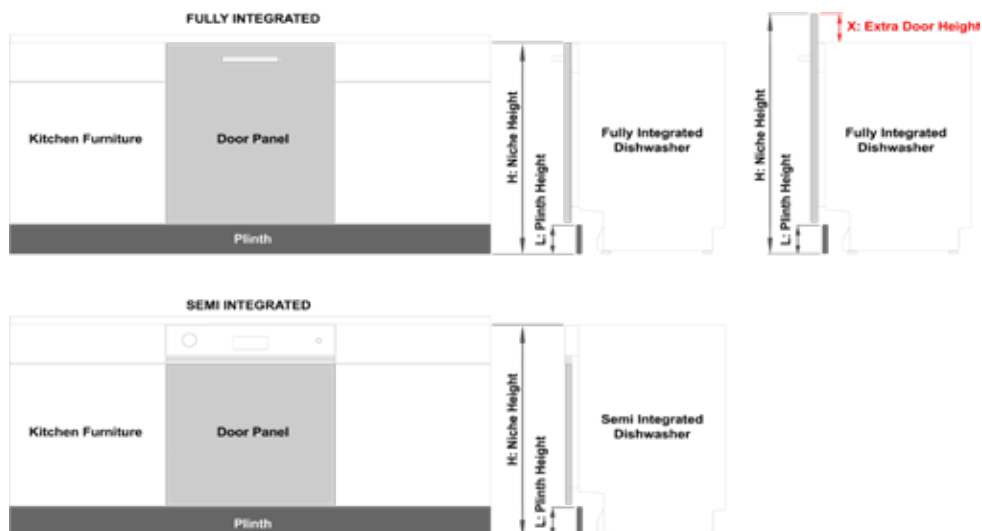


VAATWASSERS

INSTALLATIE DEUR VAATWASSERS

Hoogte plint	H: Hoogte niche (mm)																				
	820	830	840	850	860	870	880	890	900	910	920										
20	S**																				
30	S**	S**																			
40	S**	S**	S**																		
50	S**	S**	S**	S**																	
60	S**	S*	S**	S**	S**	S**	T*														
70	S**	S*	S**	S*	S**	S**	T*														
80	S**	S*	S**	S*	S**	S**	T*		S**	T*											
90	S**	S*	S**	S*	S**	S**	T*		S**	T*											
100	S**	S*	S**	S*	S**	S**	T*	S*	S**	T*											
110	S	S**	S*	S**	S*	S**	T*	S*	T	S**	T*										
120	S	S	S**	S*	S**	S*	S**	T*	S*	T	S**	T*									
130	S	S	S	S**	S*	S**	T*	S*	T	S**	T*	S*	T								
140	S	S	S	S	S**	T*	S*	S**	T*	S*	T	S**	T*	S*	T						
150	S	S	S	S	S	S	S**	T*	S*	T	S**	T*	S*	T	S**	T*					
160	S	S	S	S	S	S	S	S**	T*	S*	T	S**	T*	S*	T	S**	T*				
170		S	S	S	S	S	S	S	S**	T*	S*	T	S**	T*	S*	T	S**	T*			
180			S	S	S	S	S	S	S	S**	T*	S*	T	S**	T*	S*	T	S**	T*		
190				S	S	S	S	S	S	S	S**	T*	S*	T	S**	T*	S*	T	S**	T*	
200					S	S	S	S	S	S	S	S	S	S**	T*	S*	T	S**	T*	S*	T
210						S	S	S	S	S	S	S	S	S	S	S	S	S	S	S	S
220							S	S	S	S	S	S	S	S	S	S	S	S	S	S	S
230								S	S	S	S	S	S	S	S	S	S	S	S	S	S
240									S	S	S	S	S	S	S	S	S	S	S	S	S
250										S	S	S	S	S	S	S	S	S	S	S	S
260											S	S	S	S	S	S	S	S	S	S	S

Type scharnier	
S	Standaard
S*	SlideFit
S**	SlideFit+
T	Tall Tub met slidefit
T*	Tall Tub standaard



Disclaimer: Vermelde prijzen zijn bruto adviesprijzen inclusief BTW.
Deze brochure is met de meest grote zorgvuldigheid samengesteld. Aan eventuele onjuistheden in afbeelding, specificaties of prijzen kunnen geen rechten worden ontleend.

Wegens voortdurende verbeteringen van onze producten, kent Beko zich het recht toe om op elk moment zonder voorafgaandelijke verwittiging aanpassingen door te voeren. Hierdoor kunnen er verschillen bestaan tussen het product uit de catalogus en datgene dat u ontvangt.

Wij zijn niet verantwoordelijk voor eventuele drukfouten.

beko

The Beko logo consists of the word "beko" in a bold, white, lowercase sans-serif font. Below the text is a thick white horizontal bar that is slightly slanted downwards from left to right.