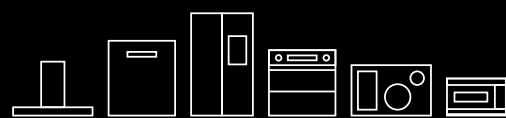


SAMSUNG



KEUKENAPPARATUUR 2022-2023

Premium kwaliteit Gedreven door innovatie

Samsung innoveert iedere dag. Dit doen we om de grenzen van wat mogelijk lijkt te doorbreken en de allerbeste kwaliteit beschikbaar te maken voor iedereen. De keuken is dé plek waar design, innovatie en smaak samenkomen. Waar het niet alleen draait om gemak en stijl, maar om ieders persoonlijke behoeften.

Vanuit deze visie ontwikkelden we de afgelopen jaren verschillende nieuwe productlijnen met de nieuwste innovaties en premium design dat past binnen elke soort keuken. Zo zijn er de Bespoke-koelkasten, waarbij design, kleur en stijl volledig gepersonaliseerd kunnen worden. Of onze premium design inbouwproducten, die te bedienen zijn vanaf je smartphone, en de Infinite ovenlijn, waarin dankzij Dual Cook stomen en bakken tegelijkertijd kunnen plaatsvinden.

Ook op het culinaire vlak zoeken we de vernieuwing op: onze partnership met Gault&Millau staat symbool voor onze ambitieuze ontdekkingsstocht in een wereld vol smaak, finesse & oog voor detail.

Ontdek al onze producten die ontworpen zijn rond jouw levensstijl, met premium kwaliteit en innovatie als drijvende kracht.



Infinite Line
Harmonieus design



BESPOKE
Fits your lifestyle



Smart Kitchen
De keuken van de toekomst



Gault&Millau partnership
Verfijnde smaak

INDEX

Ovens	P12	Wasmachines en Droogkasten	P118
Kookplaten	P40	AirDresser	P126
Dampkappen	P48	Luchtzuiveraars	P130
Vaatwassers	P54	Inbouwschema's	P136
Koelkasten	P62	Technische specificaties	P150

Infinite Line

Harmonieus design

De apparaten in de Samsung Infinite Line™ hebben een verfijnd ontwerp dat perfect opgaat in de moderne keuken. Door de smallere ramen zijn de rekken in de oven niet zichtbaar en zorgen in combinatie met de naadloze overgangen voor een schitterend stijlstatement. Het subtiele display met grote draaiknop en de prachtige afwerking in Graphite Grey en Onyx Black maakt deze apparatuur een toevoeging voor iedere keuken. Daarnaast zijn alle ovens te bedienen vanaf je telefoon met de SmartThings app*.



Gezond koken met stoom

Stoomovens waren nog niet zo lang geleden iets wat we voornamelijk associeerden met toprestaurants. Vandaag kunt u thuis zelf lichte en lekkere gerechten bereiden met dit type oven, wat resulteert in een beter behoud van voedingswaarden, vitamines en de algehele structuur van de gebruikte ingrediënten. De voordelen ten opzichte van 'traditioneel' koken zijn talrijk en met de toestellen uit de Infinite Line behaalt u eenvoudig heerlijke resultaten. U kan hierbij kiezen om door middel van Steam Assist stoominjecties toe te voegen of om te stomen met een volwaardige stoomfunctie door middel van de Full Steam optie.



Eenvoudig en intuïtief

Met het Full Touch 4,3" TFT-LCD scherm & de draaiknop kunt u al uw voorkeuren met één druk op de knop activeren. Wie wil nu geen handigheidjes in de keuken? En met de SmartThings-app en u kunt uw oven aanzetten en controleren waar u ook bent*.



Exclusief verkrijgbaar bij Samsung Premium Partners

BESPOKE

Fits your lifestyle



Geef uw keuken een stijlvolle en unieke uitstraling die uw persoonlijke smaak weerspiegelt en een aanvulling vormt op uw bestaande interieurontwerp. De Bespoke ovens zijn verkrijgbaar in een verscheidenheid van moderne kleuren en afwerkingen*.

Mix en match ze met andere Bespoke toestellen, zoals de vrijstaande koelkasten of wasmachines en droogkasten.



Bespoke Ovens P36



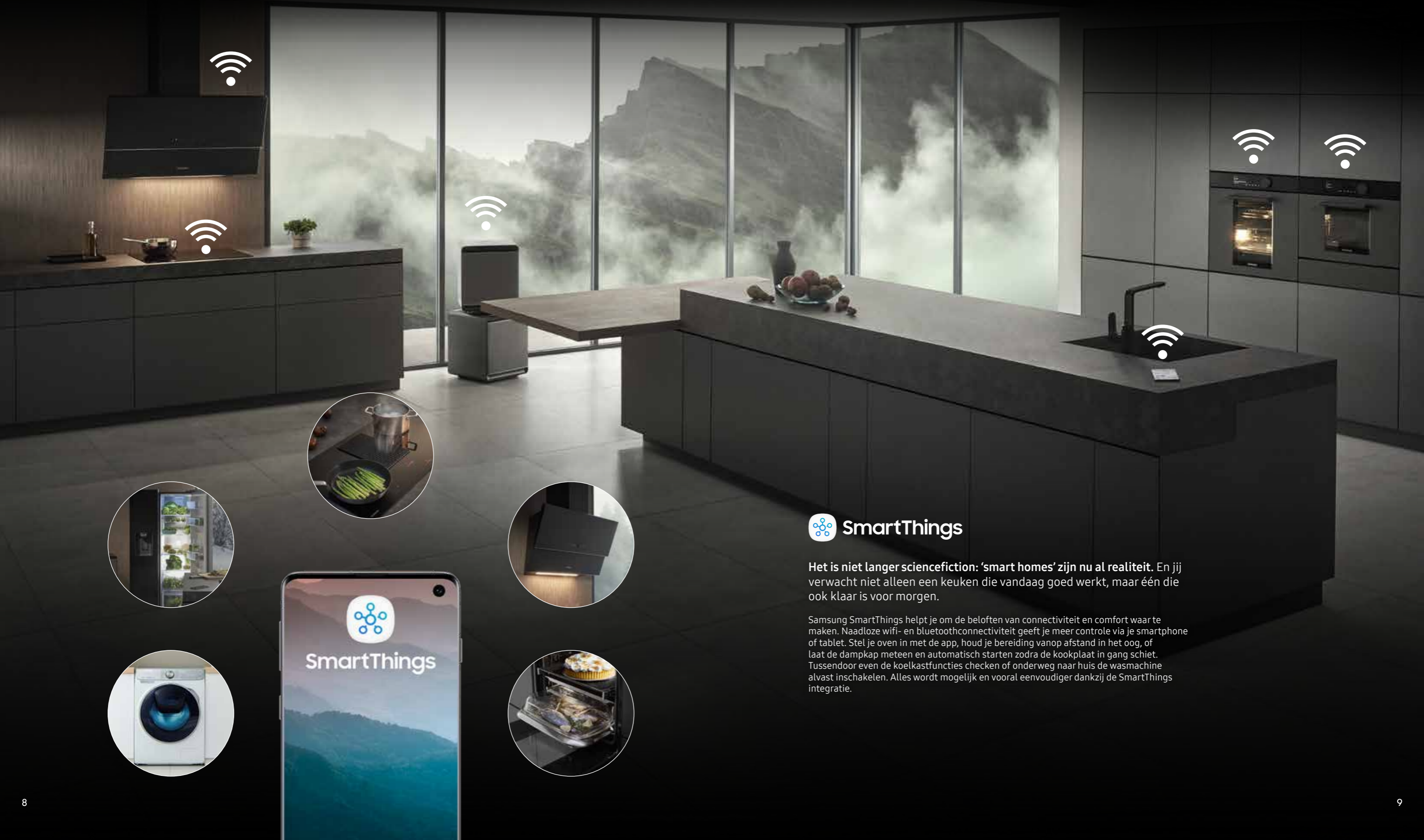
Bespoke Koelkasten P114



Bespoke Wassen P124

De keuken van de toekomst

Smart Kitchen



 **SmartThings**

Het is niet langer sciencefiction: 'smart homes' zijn nu al realiteit. En jij verwacht niet alleen een keuken die vandaag goed werkt, maar één die ook klaar is voor morgen.

Samsung SmartThings helpt je om de beloften van connectiviteit en comfort waar te maken. Naadloze wifi- en bluetoothconnectiviteit geeft je meer controle via je smartphone of tablet. Stel je oven in met de app, houd je bereiding vanop afstand in het oog, of laat de dampkap meteen en automatisch starten zodra de kookplaat in gang schiet. Tussendoor even de koelkastfuncties checken of onderweg naar huis de wasmachine alvast inschakelen. Alles wordt mogelijk en vooral eenvoudiger dankzij de SmartThings integratie.

Een smaakvolle samenwerking

Gault&Millau partnership

De populaire restaurantgids Gault&Millau wordt sinds lang door vele gastronomisch gezinde Belgen als leidraad gehanteerd voor het vinden van nieuwe culinaire toppers. Met een eigen puntensysteem beoordeelt Gault&Millau menig restaurant tot in detail zoals smaak, presentatie, originaliteit, ontvangst en wijn-spijsadviezen.

Net zoals Samsung staan zij symbool voor een ambitieuze ontdekkingstocht in een wereld vol smaak, finesse & oog voor detail.

Om die reden hebben we de handen in mekaar geslagen middels een lange termijn partnership, waarin we mekaar willen aanvullen maar vooral ook uitdagen met vernieuwende creaties, in zowel toestel als gerecht. Dit doen we door samen met topchefs verfijnde gerechten te ontwikkelen in onze nieuwste keukentoeestellen.

Zin gekregen om deze smaakvolle recepten te ontdekken? Ontdek ze op onze Samsung Explore pagina's via onderstaande QR-code:



Francesca Sterckx - Restaurant Mistinguett



Jo Grootaers - Restaurant Altermezzo



Ovens

Gezonder koken in stijl



Hedendaags design

Gepersonaliseerde en intuïtieve bediening
Geniet van een intuïtieve kookervaring met gepersonaliseerde bediening. Het gemoderniseerde ontwerp heeft een stijlvol bedieningspaneel met een 2,25" LCD-display, touch-bediening en een enkele knop. Op basis van uw gebruikspatronen toont de oven de meest gebruikte opties, die snel kunnen worden geselecteerd.



Air Fry

Gezonde en knapperige gerechten
Dankzij de Air Fry-modus geniet je van gezonder gefrituurd eten, zonder friteuse. Met slechts een klein beetje olie op het dienblad bereid je frieten, kroketten of zelfs groenten op een gezonde manier, mét een knapperig en bruin korstje aan de buitenkant.



Air Sous Vide

Kook gelijkmatiger
Voorkom dat je eten te gaar wordt of uitdroogt. Het Air Sous Vide-systeem detecteert nauwkeurig de temperatuur in de hele oven en handhaaft hierdoor een gelijkmatigere temperatuur. Dit resulteert in heerlijk sappige en malse gerechten.

Technologieën



Dual Cook

Kies hoe u verschillende maaltijden bereidt voor optimale resultaten. Gebruik de bovenste zone voor kleinere gerechten, beide samen voor verschillende gerechten met verschillende instellingen, of gewoon de hele oven voor grote gerechten.



Dual cook steam

Dual Cook Steam™ geeft u nog meer flexibiliteit in de keuken, en biedt u de mogelijkheid om bijvoorbeeld in de onderste stoomzone uw groenten en aardappelen te stomen, terwijl u in de bovenste zone uw vlees of vis grillt. Dit zonder overdracht van geuren of smaken.



Kerntemperatuursensor

Controleer gemakkelijker de interne temperatuur van gerechten en zorg ervoor dat ze gaar zijn naar uw smaak. Je hoeft bovendien geen tijd en warmte te verspillen met het openen van de oven om dit te controleren.



Add Steam

Add Steam vult de oven met stoom om ervoor te zorgen dat uw voedsel meer van zijn natuurlijke vocht vasthoudt. Zo blijft het altijd sappig en zacht van binnen, maar toch heerlijk knapperig en bruin van buiten. Je kan de hoeveelheid stoom eenvoudig aanpassen op 3 niveaus.



Natuurlijke stoom

Plaats de speciale bak op de bodem van de oven en giet er water op. Hierdoor ontstaat stoom terwijl u kookt. Het helpt het natuurlijke vocht van voedsel vast te houden, zodat het van binnen sappig en mals is, maar van buiten bruin en knapperig.



Sense Inside

Met behulp van een interne camera herkent Sense Inside de ingrediënten in de oven. Vervolgens beveelt het recepten aan en optimaliseert het de instellingen. Het controleert ook hoe gaar het voedsel is en voorkomt dat het te gaar wordt.



Auto Open Door

Het Auto Open Door-design van de oven heeft een greeploos en vlak deurdesign, zonder een handvat dat uitsteekt. Met één druk op de knop opent u de deur zacht en moeiteloos. Een combinatie van esthetische eenvoud en gebruiksgemak.



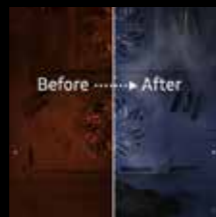
WiFi

Bespaar tijd en haal meer uit je oven dankzij de WiFi-connectie. Via de SmartThings-app* kan je je oven altijd en overal in de gaten houden en bedienen, zoals bijvoorbeeld voorverwarmen, uitzetten of de temperatuur controleren.



Soft close

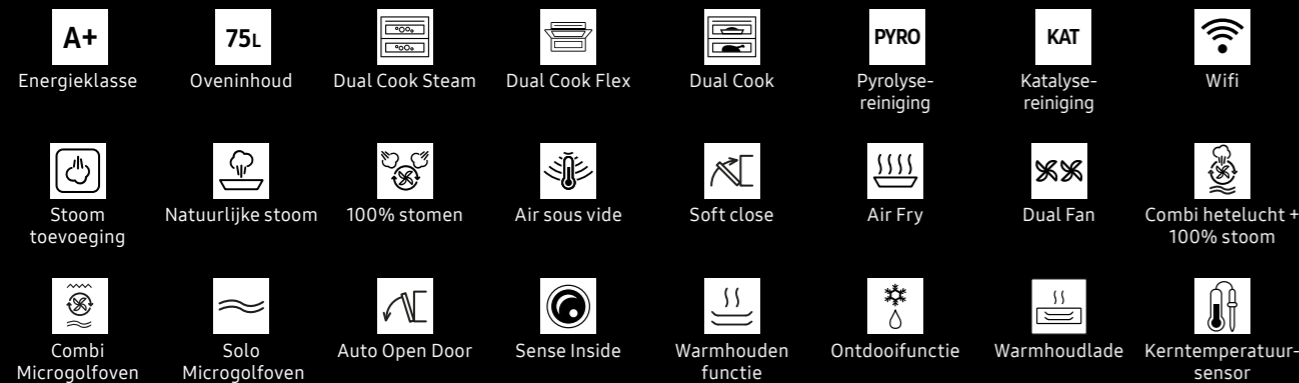
De Soft Close deur is ontworpen om de oven veilig, zacht en stil te sluiten. Wanneer de deur dichtgeduwd wordt, zorgt het scharnier ervoor dat de laatste centimeters automatisch en soepel sluiten, zodat hij langzaam tot stilstand komt.



Pyrolytische reiniging

Met de pyrolytische reinigingsfunctie blijft je oven netjes en schoon, zonder dat jij deze hoeft te schrobben. Het systeem verhit de oven en verbrandt achtergebleven vet- en voedselresten. Zelf hoe je nadien enkel wat as weg te vegen.

Legende pictogrammen



Step-up Ovens 60cm



		Series 4	Series 5	Series 6	Series 7	Infinite Line
Bediening	LED display + Dual knob (Non pop-up)	•	-	-	-	-
	2.25" Mono LCD + Select knob	-	•	-	-	-
Stoomfuncties	4.3" TFT LCD + Select knob	-	-	-	-	•
	Simple steam	•	•	•	-	-
	Steam add	-	-	•	•	•
Kookmethodes	Steam Cook	-	-	-	•	•
	Air Sous Vide	•	•	•	•	-
	Air fry	-	•	•	•	-
Extra's	Meat Probe	-*	•	•	•	•
	Wifi	•	•	•	•	•
	AI Camera	-	-	-	-	-
	Soft Close	-	•	•	-	•
	1 set telescopische rails : 1 niveau	•	•	•	•	•
	2 sets telescopische rails : 2 niveaus	-	-	•	•	•**
	Auto Open Door	-	-	-	•	-
Afwerkingen	Stainless Steel	•	•	-	-	-
	Onyx Black	•	•	•	•	•
	Black Stainless	•	-	-	-	-
	Clean navy	-	-	•	-	-
	Satin Beige	-	-	-	•	-
	Graphite grey	-	-	-	-	•

*Behalve model NV7B4550UAB/U1.

**Niet van toepassing op elk model in deze reeks.

Step-up Ovens 45cm



		Series 4	Series 5	Series 6	Series 7	Infinite Line
Bediening	LED display + Dual knob (Non pop-up)	•	-	-	-	-
	2.25" Mono LCD + Select knob	-	•	-	-	-
	4.3" TFT LCD + Select knob	-	-	-	-	•
Kookfuncties	Simple steam	-	•*	-	-	-
	Steam Cook	-	-	•*	•	•
	Air Fry	-	•*	•	•	-
Extra's	Wifi	•	•	•	•	•
	Auto Open	-	-	-	•	-
	Auto Open Door	-	-	-	•	-
Toebehoren	Ceramic tray	•	•	•*	-	-
	Baking tray	•*	•*	•	•	•
	Wire Rack	-	-	•	•	•
	Wire Tray insert	-	•	•*	-	-
Afwerkingen	Stainless Steel	•	•	-	-	-
	Onyx Black	•	•	•	•	•
	Black Stainless	•	-	-	-	-
	Clean navy	-	-	•	-	-
	Satin Beige	-	-	-	•	-
	Graphite grey	-	-	-	-	•

*Niet van toepassing op elk model in deze reeks.

Design

Zes stijlen, Zes luxueuze afwerkingen

Creëer de keuken van je dromen, die er beter uitziet en
waarin je beter werkt en je beter voelt.

Je kan kiezen uit 6 verschillende stijlen : Infinite Line Graphite Grey,
Infinite Line Onyx Black, Stainless Steel, Black Stainless Steel,
Onyx Black of onze nieuwste stijl : Bespoke.



Infinite Line Graphite Grey



Het elegant gesatineerde glas en de grafietgrijze, matte afwerking maken deze ovenlijn tot het hart van elke keuken. Dankzij het unieke design past deze lijn op harmonieuze wijze in elke keukenstijl. De coating schittert niet en geeft daardoor vingerafdrukken nauwelijks een kans.

Infinite Line Graphite Grey



Infinite Line Onyx Black



Deze smaakvolle ovenlijn in strak glanzend zwart geeft uw keuken een unieke uitstraling. De verticale lijnen en de duidelijke bedieningselementen definiëren het klassieke design en vormen een statement voor elke keuken.

Infinite Line Onyx Black



OVENS

KOOKPLATEN

DAMPKAPPEN

VAATWASSERS

KOELEN

WASMACHINES & DROOGKASTEN

AIRPRESSER

LUCHTZUVERMAAKS

INBOUWSCHEMAs

TECHNISCHE TABELLEN

17

Stainless Steel



De Stainless Steel-lijn bevat de beste technologieën en innovaties van Samsung. Het elegante design en inox afwerking zullen moeiteloos bij eender welke moderne keuken passen. Deze productlijn omvat ovens, compacte ovens en een warmhoudlade.

Serie 4



Serie 5



Black Stainless Steel



Het Black Stainless gamma kenmerkt zich door het gebruik van een onconventionele kleur. Het zwarte inox speelt hierbij in op de trend waarbij de keuken wordt beschouwd als de centrale leefruimte. De semi-matte zwarte afwerking absorbeert het omgevingslicht en zorgt voor een moderne, tijdloze look.

Deze productlijn omvat ovens, compacte ovens, een warmhoudlade, een dampkap en een Amerikaanse koelkast.

Serie 4



Onyx Black

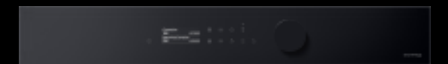


Voor wie houdt van een moderne, koelere uitstraling. De zwarte glazen afwerking van de Onyx Black-lijn zorgt voor een mysterieuze & tegelijk subtiele touch in je keuken.

Serie 4



Serie 5



Serie 6



Serie 7



BESPOKE



Geef uw keuken een stijlvolle en unieke uitstraling die uw persoonlijke smaak weerspiegelt en een aanvulling vormt op uw bestaande interieurontwerp. De Bespoke ovens zijn verkrijgbaar in een verscheidenheid van moderne kleuren en afwerkingen.

Mix en match ze met andere Bespoke toestellen, zoals de vrijstaande koelkasten of zelfs de elegante Bespoke steelstofzuiger.

Serie 6 Clean Navy



Serie 7 Satin Beige



Infinite Line



Oven 60cm GRAPHITE GREY A+ 75L

NV75T9979CD



€2099*

- Energieklasse: A+
- Netto oveninhoud: 75L
- Dual Cook Steam
- 100% stoom / Hete lucht met stoominjecties
- 70 automatische kookfuncties
- Pyrolyse-/Stoomreiniging
- Keramische binnenwanden
- Full touch display met draaiknop
- 2 sets telescopische geleiders
- Kerntemperatuursensor
- Wifi
- Soft close

Oven 60cm ONYX BLACK A+ 75L

NV75T8579RK



€1499*

- Energieklasse: A+
- Netto oveninhoud: 75L
- Dual Cook
- 50 automatische kookfuncties
- Pyrolyse-/Stoomreiniging
- Keramische binnenwanden
- LCD display met draaiknop
- 1 set telescopische geleiders
- Kerntemperatuursensor
- Wifi
- Soft close

Oven 60cm ONYX BLACK A+ 75L

NV75T8979RK



€1899*

- Energieklasse: A+
- Netto oveninhoud: 75L
- Dual Cook Steam
- 100% stoom / Hete lucht met stoominjecties
- 70 automatische kookfuncties
- Pyrolyse-/Stoomreiniging
- Keramische binnenwanden
- LCD display met draaiknop
- 1 set telescopische geleiders
- Kerntemperatuursensor
- Wifi
- Soft close

Oven 45cm GRAPHITE GREY A+ 50L

NQ50T9939BD



€1599*

- Energieklasse: A+
- Netto oveninhoud: 50L
- Dual Fan
- Combi hetelucht + 100% stoom
- Oventemperatuur: 40-250°C
- Grilltemperatuur: 150-250°C
- 40 automatische kookfuncties
- Full touch display met draaiknop
- 5 automatische ontdooifuncties
- Wifi

Oven 60cm GRAPHITE GREY A+ 75L

NV75T9579CD



€1699*

- Energieklasse: A+
- Netto oveninhoud: 75L
- Dual Cook
- 50 automatische kookfuncties
- Pyrolyse-/Stoomreiniging
- Keramische binnenwanden
- Full touch display met draaiknop
- 2 sets telescopische geleiders
- Kerntemperatuursensor
- Wifi
- Soft close

Oven 45cm ONYX BLACK A+ 50L

NQ50T8939BK



€1499*

- Energieklasse: A+
- Netto oveninhoud: 50L
- Dual Fan
- Combi hetelucht + 100% stoom
- Oventemperatuur: 40-250°C
- Grilltemperatuur: 150-250°C
- 40 automatische kookfuncties
- LCD display met draaiknop
- 5 automatische ontdooifuncties
- Wifi

Infinite Line

Oven 45cm GRAPHITE GREY 50L



NQ50T9539BD



€1349*

- Netto oveninhoud: 50L
- Dual Fan
- Combi hetelucht + Grill 1400W + Microgolf 850W
- Oventemperatuur: 40-250°C
- Grilltemperatuur: 150-250°C
- 40 automatische kookfuncties
- Full touch display met draaiknop
- 5 automatische ontdooifuncties
- Wifi

Oven 45cm ONYX BLACK 50L



NQ50T8539BK



€1249*

- Netto oveninhoud: 50L
- Dual Fan
- Combi hetelucht + Grill 1400W + Microgolf 850W
- Oventemperatuur: 40-250°C
- Grilltemperatuur: 150-250°C
- 40 automatische kookfuncties
- LCD display met draaiknop
- 5 automatische ontdooifuncties
- Wifi

WARMHOUDLADE GRAPHITE GREY



NL20T9100WD

€599*



- Netto inhoud: 25L
- Warmhouden van gerechten
- Ontdooien van gerechten
- Voorverwarmen van servies
- Opbergen van servies
- Temperatuurregeling: 30°C - 80°C

WARMHOUDLADE ONYX BLACK



NL20T8100WK

€449*



- Netto inhoud: 25L
- Warmhouden van gerechten
- Ontdooien van gerechten
- Voorverwarmen van servies
- Opbergen van servies
- Temperatuurregeling: 30°C - 80°C



Stainless Steel

Oven 60cm SERIE 5 A+ 76L PYRO

NV7B5755SAS



€1199*

- Energieklasse: A+
- Netto oveninhoud: 76L
- Dual Cook Flex
- 40 automatische kookfuncties
- Pyrolyse-/Stoomreiniging
- Keramische binnenwanden
- Mono LCD display met 1 draaiknop
- Wifi
- Natuurlijke stoom
- Air sous vide
- 1 set telescopische geleiders
- Kerntemperatuursensor
- Soft close
- Air Fry

Oven 60cm SERIE 5 A+ 76L PYRO

NV7B5655SCS



€1099*

- Energieklasse: A+
- Netto oveninhoud: 76L
- Dual Cook
- 40 automatische kookfuncties
- Pyrolyse-/Stoomreiniging
- Keramische binnenwanden
- Mono LCD display met 1 draaiknop
- Wifi
- Natuurlijke stoom
- Air sous vide
- 1 set telescopische geleiders
- Kerntemperatuursensor
- Soft close
- Air Fry

Oven 60cm SERIE 4 A+ 76L PYRO

NV7B4550VAS



€949*

- Energieklasse: A+
- Netto oveninhoud: 76L
- Dual Cook Flex
- 40 automatische kookfuncties
- Pyrolyse-/Stoomreiniging
- Keramische binnenwanden
- LED display met druktoetsen
- Wifi
- Natuurlijke stoom
- Air sous vide

Oven 60cm SERIE 4 A+ 76L PYRO

NV7B4450VCS



€849*

- Energieklasse: A+
- Netto oveninhoud: 76L
- Dual Cook
- 40 automatische kookfuncties
- Pyrolyse-/Stoomreiniging
- Keramische binnenwanden
- LED display met druktoetsen
- Wifi
- Natuurlijke stoom
- Air sous vide

Oven 60cm SERIE 4 A+ 76L KAT

NV7B4440VCS



€749*

- Energieklasse: A+
- Netto oveninhoud: 76L
- Dual Cook
- 40 automatische kookfuncties
- Katalyse-/Stoomreiniging
- Keramische binnenwanden
- LED display met druktoetsen
- Wifi
- Natuurlijke stoom
- Air sous vide

Oven 45cm SERIE 5 50L

NQ5B5763DBS



€999*

- Netto oveninhoud: 50L
- Combi Microgolfoven : 800W
- Oventemperatuur: 40-230°C
- Grilltemperatuur: 150-230°C
- 25 automatische kookfuncties
- 5 automatische ontdooifuncties
- Mono LCD display met 1 draaiknop
- Keramische binnenwanden
- Stoomreiniging
- Natuurlijke stoom
- Air Fry
- Wifi
- Pure steam bowl accessoire

Stainless Steel

Oven 45cm SERIE 5 50L



NQ5B5713GBS



€799*

- Netto oveninhoud: 50L
- Solo Microgolfoven: 900W
- 20 automatische kookfuncties
- 5 automatische ontdooifuncties
- Mono LCD display met 1 draaiknop
- Keramische binnenwanden
- Stoomreiniging
- Wifi

WARMHOUDLADE



NL20T8100WK



€449*

- Netto inhoud: 25L
- Warmhouden van gerechten
- Ontdooien van gerechten
- Voorverwarmen van servies
- Opbergen van servies
- Temperatuurregeling: 30°C - 80°C

Oven 45cm SERIE 4 50L



NQ5B4553FBS



€799*

- Netto oveninhoud: 50L
- Combi Microgolfoven: 800W
- Oventemperatuur: 40-230°C
- Grilltemperatuur: 150-230°C
- 25 automatische kookfuncties
- 5 automatische ontdooifuncties
- LED display met druktoetsen
- Keramische binnenwanden
- Stoomreiniging
- Wifi

Oven 45cm SERIE 4 50L



NQ5B4513GBS



€699*

- Netto oveninhoud: 50L
- Solo Microgolfoven: 900W
- 20 automatische kookfuncties
- 5 automatische ontdooifuncties
- LED display met druktoetsen
- Keramische binnenwanden
- Stoomreiniging
- Wifi

Onyx Black

Oven 60cm SERIE 7 A+ 76L PYRO

NV7B7997AAK

€2299*



- Energieklasse: A+
- Netto oveninhoud: 76L
- Dual Cook Steam
- 60 automatische kookfuncties
- Pyrolyse-/Stoomreiniging
- Keramische binnenwanden
- Kleuren LCD display met 1 draaiknop
- Wifi
- 100% stomen
- Air sous vide
- Kerntemperatuursensor
- Air Fry
- 2 sets telescopische geleiders
- Auto Open Door
- Camera aan binnenzijde

BESCHIKBAAR VANAF OKTOBER

Oven 60cm SERIE 6 A+ 76L PYRO

NV7B6675CCK

€1349*



- Energieklasse: A+
- Netto oveninhoud: 76L
- Dual Cook
- 60 automatische kookfuncties
- Pyrolyse-/Stoomreiniging
- Keramische binnenwanden
- Kleuren LCD display met 1 draaiknop
- Wifi
- Stoom toevoeging
- Air sous vide
- Kerntemperatuursensor
- Soft close
- Air Fry
- 2 sets telescopische geleiders

Oven 60cm SERIE 5 A+ 76L PYRO

NV7B5755SAK

€1199*



- Energieklasse: A+
- Netto oveninhoud: 76L
- Dual Cook Flex
- 40 automatische kookfuncties
- Pyrolyse-/Stoomreiniging
- Keramische binnenwanden
- Mono LCD display met 1 draaiknop
- Wifi
- Natuurlijke stoom
- 1 set telescopische geleiders
- Air sous vide
- Kerntemperatuursensor
- Soft close
- Air Fry

Oven 60cm SERIE 5 A+ 76L PYRO

NV7B5655SCK

€1099*



- Energieklasse: A+
- Netto oveninhoud: 76L
- Dual Cook
- 40 automatische kookfuncties
- Pyrolyse-/Stoomreiniging
- Keramische binnenwanden
- Mono LCD display met 1 draaiknop
- Wifi
- Natuurlijke stoom
- 1 set telescopische geleiders
- Air sous vide
- Kerntemperatuursensor
- Soft close
- Air Fry

Oven 60cm SERIE 4 A+ 76L PYRO

NV7B4550VAK

€949*



- Energieklasse: A+
- Netto oveninhoud: 76L
- Dual Cook Flex
- 40 automatische kookfuncties
- Pyrolyse-/Stoomreiniging
- Keramische binnenwanden
- LED display met druktoetsen
- 1 set telescopische geleiders
- Wifi
- Natuurlijke stoom
- Air sous vide

Oven 60cm SERIE 4 A+ 76L PYRO

NV7B4450VAK

€849*



- Energieklasse: A+
- Netto oveninhoud: 76L
- Dual Cook
- 40 automatische kookfuncties
- Pyrolyse-/Stoomreiniging
- Keramische binnenwanden
- LED display met druktoetsen
- 1 set telescopische geleiders
- Wifi
- Natuurlijke stoom
- Air sous vide

Onyx Black

Oven 45cm SERIE 7 50L



NQ5B7993AAK



€1699*

- Netto oveninhoud: 50L
- Combi hetelucht + 100% stoom
- Oventemperatuur: 40-250°C
- Grilltemperatuur: 150-250°C
- Dual fan
- 40 automatische kookfuncties
- 5 automatische ontdooifuncties
- Kleuren LCD display met 1 draaiknop
- Keramische binnenwanden
- Stoomreiniging
- Air Fry
- Auto Open Door
- Wifi

BESCHIKBAAR VANAF OKTOBER

Oven 45cm SERIE 6 50L



NQ5B6793AAK



€1349*

- Netto oveninhoud: 50L
- Combi hetelucht + 100% stoom
- Dual Fan
- Oventemperatuur: 40-250°C
- Grilltemperatuur: 150-250°C
- 40 automatische kookfuncties
- 5 automatische ontdooifuncties
- Kleuren LCD display met 1 draaiknop
- Wifi
- Keramische binnenwanden
- Stoomreiniging
- Air Fry

BESCHIKBAAR VANAF OKTOBER

Oven 45cm SERIE 6 50L



NQ5B6753CAK



€1149*

- Netto oveninhoud: 50L
- Combi Microgolfoven: 850W
- Dual fan
- Oventemperatuur: 40-250°C
- Grilltemperatuur: 150-250°C
- 40 automatische kookfuncties
- 5 automatische ontdooifuncties
- Kleuren LCD display met 1 draaiknop
- Keramische binnenwanden
- Stoomreiniging
- Air Fry
- Wifi
- Pro Steamer accessoire

Oven 45cm SERIE 5 50L



NQ5B5763DBK



€999*

- Netto oveninhoud: 50L
- Combi Microgolfoven: 800W
- Wifi
- Oventemperatuur: 40-230°C
- Grilltemperatuur: 150-230°C
- 25 automatische kookfuncties
- 5 automatische ontdooifuncties
- Mono LCD display met 1 draaiknop
- Keramische binnenwanden
- Stoomreiniging
- Natuurlijke stoom
- Air Fry
- Pure steam bowl accessoire

Oven 45cm SERIE 5 50L



NQ5B5713GBK



€799*

- Netto oveninhoud: 50L
- Solo Microgolfoven: 900W
- Wifi
- 20 automatische kookfuncties
- 5 automatische ontdooifuncties
- Mono LCD display met 1 draaiknop
- Keramische binnenwanden
- Stoomreiniging

Oven 45cm SERIE 4 50L



NQ5B4553FBK



€799*

- Netto oveninhoud: 50L
- Combi Microgolfoven: 800W
- Wifi
- Oventemperatuur: 40-250°C
- Grilltemperatuur: 150-250°C
- 25 automatische kookfuncties
- 5 automatische ontdooifuncties
- LED display met druktoetsen
- Keramische binnenwanden
- Stoomreiniging

Onyx Black

Oven 45cm

SERIE 4

50L



NQ5B4513GBK



€699*

- Netto oveninhoud: 50L
- Solo Microgolfoven: 900W
- Wifi
- 20 automatische kookfuncties
- 5 automatische ontdooifuncties
- LED display met druktoetsen
- Keramische binnenwanden
- Stoomreiniging

WARMHOUDLADE



NL20T8100WK



€449*

- Netto inhoud: 25L
- Warmhouden van gerechten
- Ontdooien van gerechten
- Voorverwarmen van servies
- Opbergen van servies
- Temperatuurregeling: 30°C - 80°C



OVENS

KOOKPLATEN

DAMPKAPPEN

VAATWASSERS

KOELEN

WASMACHINES & DROOGKASTEN

AIRDRESSER

LUCHTZUIVERAARS

INBOUWSCHEMA'S

TECHNISCHE TABELLEN

Black Stainless Steel

Oven 60cm SERIE 4 A+ 76L PYRO

NV7B4550UAB



€999*

- Energieklasse: A+
- Netto oveninhoud: 76L
- Dual Cook Flex
- 40 automatische kookfuncties
- Pyrolyse-/Stoomreiniging
- Keramische binnenwanden
- LED display met druktoetsen
- Wifi
- 1 set telescopische geleiders
- Natuurlijke stoom
- Air sous vide
- Kerntemperatuursensor

Oven 60cm SERIE 4 A+ 76L PYRO

NV7B4450VCB



€899*

- Energieklasse: A+
- Netto oveninhoud: 76L
- Dual Cook
- 40 automatische kookfuncties
- Pyrolyse-/Stoomreiniging
- Keramische binnenwanden
- LED display met druktoetsen
- Wifi
- 1 set telescopische geleiders
- Natuurlijke stoom
- Air sous vide

Oven 45cm SERIE 4 50L

NQ5B4553FBB



€849*

- Netto oveninhoud: 50L
- Combi Microgolfoven: 800W
- Oventemperatuur: 40-230°C
- Grilltemperatuur: 150-230°C
- 25 automatische kookfuncties
- 5 automatische ontdooifuncties
- LED display met druktoetsen
- Keramische binnenwanden
- Stoomreiniging
- Wifi

Oven 45cm SERIE 4 50L

NQ5B4513GBB



€749*

- Netto oveninhoud: 50L
- Solo Microgolfoven: 900W
- 20 automatische kookfuncties
- 5 automatische ontdooifuncties
- LED display met druktoetsen
- Keramische binnenwanden
- Stoomreiniging
- Wifi

WARMHOUDLADE

NL20T8100WK



€449*

- Netto inhoud: 25L
- Warmhouden van gerechten
- Ontdooien van gerechten
- Voorverwarmen van servies
- Opbergen van servies
- Temperatuurregeling: 30°C - 80°C

BESPOKE

Oven 60cm SERIE 7 A+ 76L PYRO

NV7B7997AAA



€2399*

- Energieklasse: A+
- Netto oveninhoud: 76L
- Dual Cook Steam
- 60 automatische kookfuncties
- Pyrolyse-/Stoomreiniging
- Keramische binnenwanden
- Kleuren LCD display met 1 draaiknop
- Wifi
- 100% stomen
- Air sous vide
- Kerntemperatuursensor
- Air Fry
- 2 sets telescopische geleiders
- Auto Open Door
- Camera aan binnenzijde
- Satin Beige

BESCHIKBAAR VANAF NOVEMBER

Oven 60cm SERIE 6 A+ 76L PYRO

NV7B6675CAN

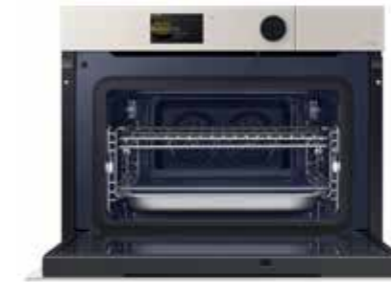


€1449*

- Energieklasse: A+
- Netto oveninhoud: 76L
- Dual Cook
- 60 automatische kookfuncties
- Pyrolyse-/Stoomreiniging
- Keramische binnenwanden
- Kleuren LCD display met 1 draaiknop
- Wifi
- Stoom toevoeging
- Air sous vide
- Kerntemperatuursensor
- Soft close
- Air Fry
- 2 sets telescopische geleiders
- Clean Navy

Oven 45cm SERIE 7 50L

NQ5B7993AAA



€1799*

- Netto oveninhoud: 50L
- Combi hetelucht + 100% stoom
- Oventemperatuur: 40-250°C
- Grilltemperatuur: 150-250°C
- Dual fan
- 40 automatische kookfuncties
- 5 automatische ontdooifuncties
- Kleuren LCD display met 1 draaiknop
- Keramische binnenwanden
- Stoomreiniging
- Air Fry
- Automatische deuropening
- Wifi
- Satin Beige

BESCHIKBAAR VANAF NOVEMBER

Oven 45cm SERIE 6 50L

NQ5B6793AAN



€1449*

- Netto oveninhoud: 50L
- Combi hetelucht + 100% stoom
- Oventemperatuur: 40-250°C
- Grilltemperatuur: 150-250°C
- Dual fan
- 40 automatische kookfuncties
- 5 automatische ontdooifuncties
- Kleuren LCD display met 1 draaiknop
- Keramische binnenwanden
- Stoomreiniging
- Air Fry
- Wifi
- Clean Navy

Oven 45cm SERIE 6 50L

NQ5B6753CAN



€1249*

- Netto oveninhoud: 50L
- Combi Microgolfoven: 850W
- Oventemperatuur: 40-250°C
- Grilltemperatuur: 150-250°C
- Dual fan
- 40 automatische kookfuncties
- 5 automatische ontdooifuncties
- Kleuren LCD display met 1 draaiknop
- Keramische binnenwanden
- Stoomreiniging
- Air Fry
- Wifi
- Pro Steamer accessoire
- Clean Navy

BESPOKE

WARMHOUDLADE



NL20B5100WA



€599*

- Netto inhoud: 25L
- Warmhouden van gerechten
- Ontdooien van gerechten
- Voorverwarmen van servies
- Opbergen van servies
- Temperatuurregeling: 30°C - 80°C
- Satin Beige

BESCHIKBAAR VANAF NOVEMBER

WARMHOUDLADE



NL20B5100WN



€599*

- Netto inhoud: 25L
- Warmhouden van gerechten
- Ontdooien van gerechten
- Voorverwarmen van servies
- Opbergen van servies
- Temperatuurregeling: 30°C - 80°C
- Clean Navy

BESCHIKBAAR VANAF OKTOBER

Microgolfovens

INBOUW



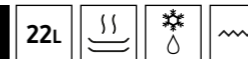
MG22M8274CT



€429*

- 22L microgolfoven
- + Grill met keramische binnenwanden
- Sensor cook
- Warmhoudfunctie
- Ontdooifunctie
- Auto Reheat/Cook
- Microgolf 850 Watt
- Grill 1100 Watt
- Draaischotel 255mm
- Crusty plate
- White LED
- Stainless steel + black paint

INBOUW



MG22T8254AB



€429*

- 22L microgolfoven
- + Grill met keramische binnenwanden
- Warmhoudfunctie
- Ontdooifunctie
- Auto Reheat/Cook
- Microgolf 850 Watt
- Grill 1100 Watt
- Draaischotel 255mm
- Deodorizatie-functie
- White LED display
- Acrylic Black

INBOUW



MS22M8254AK



€359*

- 22L microgolfoven met keramische binnenwanden
- Warmhoudfunctie
- Ontdooifunctie
- Microgolf 850 Watt
- Draaischotel 255mm
- White LED display
- Black paint

INBOUW



MS22T8254AB



€359*

- 22L microgolfoven met keramische binnenwanden
- Warmhouden functie
- Ontdooifunctie
- Microgolf 850 Watt
- Draaischotel 255mm
- White LED display
- Acrylic black

Kookplaten

Makkelijk en flexibel koken



Extended Dual Flex Zone Plus

Flexibel nog meer gerechten samen koken
Kook een veel grotere variëteit aan gerechten in één keer. De Extended Flex Zone Plus beslaat de hele kookplaat en heeft dunnere verwarmingselementen. Het geeft u de flexibiliteit om grotere en langere gerechten te gebruiken* en detecteert** hun aantal, grootte en vorm. Zo wordt alles gelijkmatig bereid, met minder dode zones.



Magnetische draaiknop

Nauwkeurigere bediening en eenvoudiger schoonmaken
Met de magnetische draaiknop kan je de temperatuurinstellingen veel nauwkeuriger aanpassen in vergelijking met een conventionele aanraakbediening. Het is ook veel gemakkelijker te gebruiken als je handen vuil zijn. En omdat hij kan worden losgemaakt, is het oppervlak van de kookplaat gemakkelijk schoon te maken.



Assist Cook

Kies een gerecht en kook gemakkelijker
Bespaar tijd bij het bereiden van heerlijke maaltijden***. Assist Cook**** heeft voorgeprogrammeerde, semi-automatische opties voor het optimaal garen van een reeks gerechten****. En verschillende Sous-vide menu-opties detecteren en optimaliseren nauwkeurig de kooktemperatuur voor verschillende gerechten. De Assist Cook-modus wordt ingesteld in SmartThings Cooking.

* Gebaseerd op de 60cm modellen. Elke 'Extended Flex Zone Plus' zone is geschikt voor kookgerei tot 36x26cm.

** Minimale detecteerbare diameter van de bodem van kookgerei is 14cm.

*** Het kookresultaat kan variëren afhankelijk van het soort voedsel, de hoeveelheid en ingrediënten en het materiaal van het kookgerei.

**** Beschikbaar op Android- en iOS-apparaten. Een WiFi-verbinding en een Samsung-account zijn vereist.

***** Assist Cook gebruikt de aanbevolen instellingen voor vermogen, tijd en temperatuur voor elk recept, maar deze kunnen nog steeds handmatig worden aangepast op de kookplaat.

Technologieën



Flex Zone

De Flex Zone is ideaal voor kookgerei in alle maten. Gebruik het als één enkele kookzone wanneer je bijvoorbeeld vlees wilt bereiden in een braadslede, of activeer de afzonderlijke zones om met meerdere kleine pannen te koken.



Virtual Flame™

De Virtual Flame Technologie™ visualiseert voor elke kookzone het ingestelde vermogen door middel van de geprojecteerde LED-vlammetjes. Zo kun je gemakkelijk zien hoe hoog het 'vuur' staat, waardoor je preciezer en veiliger kunt koken.



SmartThings Cooking met sensor

Vind het recept dat bij jouw gerecht past, dankzij de automatische aanbeveling via SmartThings Cooking. Alle informatie is handig via je smartphone op te volgen tijdens de bereiding.



LCD display

Op het 2,25-inch LCD-scherm lees je alle relevante informatie af tijdens het koken: gekozen functies, begeleiding via Assist Cook en de kookstatus.



Slim fit

Het slanke ontwerp van de kookplaat** past harmonieus bij een grote verscheidenheid aan werkbladen, ongeacht hun dikte. Het betekent dat er meer ruimte is voor een grotere opberglade. De kookplaat is gemakkelijker te installeren, waardoor de installatie minder tijd en geld kost.



WiFi-connectiviteit

Geniet van extra gemak en gemoedsrust doordat je de kookplaat altijd en overal in de gaten kan houden via de SmartThings App*. Hiermee kan je controleren of de ringen aan staan en het stelt je in staat om op afstand de timer in te stellen.



Auto Connectivity

Met behulp van draadloze Bluetooth-technologie kan je de afzuigkap bedienen met de one-touch-bedieningen van de kookplaat. Je kunt ze beide direct aanzetten als je start met koken en uitzetten als je klaar bent.



Assist Sensor

De sonde van de Assist Sensor registreert voortdurend de temperatuur van het voedsel en stuurt die door naar het inductiesysteem. De warmte wordt dan automatisch en subtiel aangepast om ervoor te zorgen dat elk gerecht zorgvuldig wordt gekookt.



Kinderslot

Met behulp van de SmartThings-app op uw smartphone kunt u het kinderslot van de kookplaat van op afstand in- en uitschakelen. En via GPS gebaseerde automatisering kan de kookplaat automatisch vergrendeld of ontgrendeld worden van op afstand.

Step-up inductie



		Series 5	Series 6	Series 7
#kookvuren	4 burners	•	•	•
Afmeting	60 cm	•	•	•
	80 cm	•	•	•
Bediening	+/- Control	-	-	-
	Sliding control	•	•	-
	LCD Display	-	-	•
	Magnetic Knob	-	•	•
Type Flexzone	Flex zone	•	-	-
	Flex zone Plus	-	•	-
	Extended Dual Flex zone	-	-	•
Extra's	Schott glass	-	-	-
	Sensor cook	-	-	•
	Cut edge	•	-	•
	Front bevel	-	•	-
	3 bevelled	-	•	•

Legende pictogrammen



* Beschikbaar op Android- en iOS-apparaten. Een WiFi-verbinding en een Samsung-account zijn vereist.

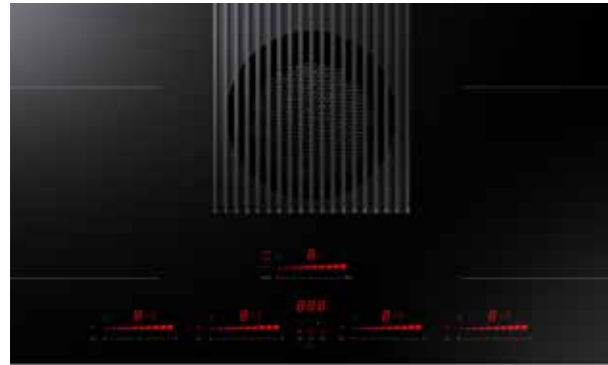
** Vergeleken met het NZ63N9777GK/E1 model. De dikte van de kookplaat is teruggebracht van 56 mm naar 48 mm en de minimale dikte van het werkblad is teruggebracht van 20 cm naar 10 mm.

Inductie

80cm **GEÏNTEGREERDE DAMPKAP** FLEX LED A+

NZ84T9747VK

€2699*

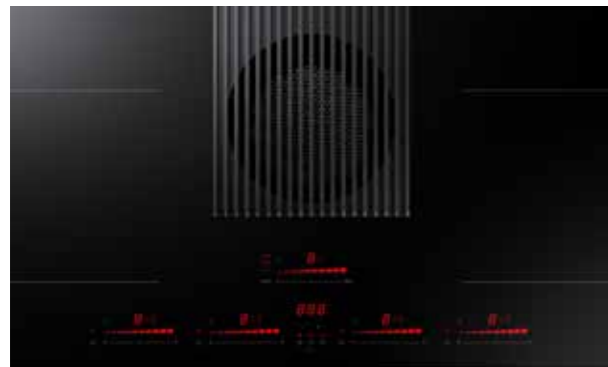


- Energieklasse: A+
- Bediening: touch (Sliding & DirectAccess)
- LED display
- Dubbele Flex Zone
- 10 standen (incl. boost)
- Max luchtafvoer capaciteit: 575 m³/u
- Geluidsniveau afvoer max: 73 dBa
- Geschikt voor recirculatie
- Opbouw of vlakbouw

80cm **GEÏNTEGREERDE DAMPKAP** FLEX LED A+

NZ84T9747UK

€2499*



- Energieklasse: A+
- Bediening: touch (Sliding & DirectAccess)
- LED display
- Dubbele Flex Zone
- 10 standen (incl. boost)
- Max luchtafvoer capaciteit: 645 m³/u
- Geluidsniveau afvoer max: 72 dBa
- Geschikt voor luchtafvoer
- Opbouw of vlakbouw

80cm FLEX LED

NZ84J9770EK

€1349*



- Bediening: Magnetische draaiknop
- Virtual Flame
- LED display
- 4 kookzones
- Flex Zone
- Restwarmte indicatie
- Quick start/stop
- Warmhouden
- Facetranden

80cm FLEX LED

NZ84F7NC6AB

€949*



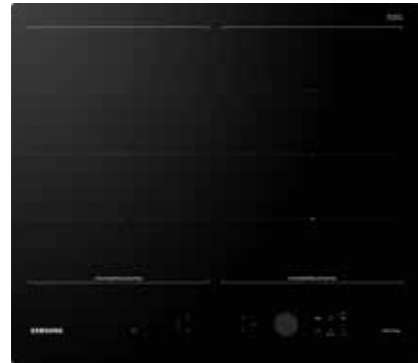
- Bediening: Sliding & DirectAccess
- LED display
- 4 kookzones incl. Flex Zone
- Restwarmte indicatie
- Quick start/stop & pauzetoets
- Warmhouden
- Facetranden

Inductie

60cm SERIE 7



NZ64B7799KK



€1199*

- Bediening: Magnetische draaiknop
- LCD display
- 4 kookzones
- Extended Dual Flex Zone Plus
- Restwarmte indicatie
- Quick start/stop
- Warmhouden
- 3 facetranden
- Sensor cook
- Schott glass
- Wifi

BESCHIKBAAR VANAF NOVEMBER

60cm SERIE 6



NZ64B6058KK



€899*

- Bediening: Magnetische draaiknop
- LED display
- 4 kookzones
- Flex Zone Plus
- Restwarmte indicatie
- Quick start/stop
- Warmhouden
- 3 facetranden
- Wifi

60cm SERIE 6



NZ64B6056GK



€849*

- Bediening: touch (Sliding & DirectAccess)
- LED display
- 4 kookzones
- Flex Zone Plus
- Restwarmte indicatie
- Quick start/stop
- Warmhouden
- 1 facetrand
- Wifi

60cm SERIE 5



NZ64B5046FK



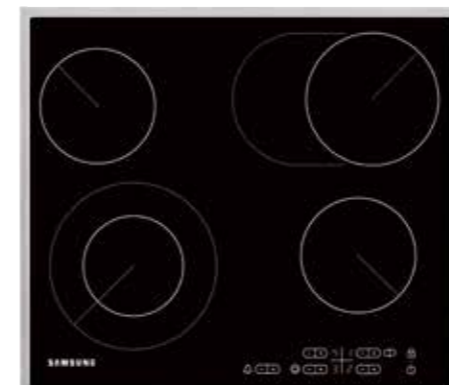
€649*

- Bediening: touch (Sliding & DirectAccess)
- LED display
- 4 kookzones
- Flex Zone
- Restwarmte indicatie
- Quick start/stop
- Warmhouden
- Wifi

Vitrokeramisch

60cm LED

NZ64F5RD9AB



€379*

- Tiptoetsbediening
- LED display
- 4 kookzones
- Uitbreidbare zones
- Restwarmte indicatie
- Quick start/stop
- Warmhouden

Dampkappen

Altijd een fris
ruikende keuken



3 afzuigsnelheden

Kook vrij van kookdampen

Drie afzuigsnelheden met sterke afzuigkracht zorgen ervoor dat de kookdampen efficiënt worden opgezogen. Hierdoor verdwijnen dampen en geurtjes ongekend snel en stil uit de keuken.



Aluminium filter

Makkelijk schoon te houden

Een aluminium filter beschermt de afzuigkap en verlengt de levensduur van de motor, doordat hij vet en vuil opvangt voordat het zich vasthecht aan de motor en de luchtstroom verhindert. Het filter hoeft slechts eens per 3-4 weken gereinigd te worden en dit mag gewoon in de vaatwasser!



Bluetooth

Makkelijk te bedienen

De ingebouwde bluetooth-functionaliteit zorgt voor een naadloze samenwerking tussen je kookplaat en afzuigkap. Zo springt de afzuigkap automatisch aan wanneer je de kookplaat aanzet. Daarnaast meet de Auto Sensor de hoeveelheid dampen en past hij hier de stand van de afzuigkap op aan.

Dampkappen

90cm **WANDDAMPKAP** **A+**   

NK36T9804VD

€1199*



- Energieklasse: A+
- Bluetooth
- Vapor sensor
- 3 snelheden + 1 booster
- Afvoercapaciteit max - booster: 560 - 737 m³/h
- Geluidsniveau afvoer max - booster: 66 - 72 dBA
- Touch control bediening
- Graphite Grey

90cm **WANDDAMPKAP** **A+**   

NK36N9804VB

€1099*



- Energieklasse: A+
- Bluetooth
- Vapor sensor
- 3 snelheden + 1 booster
- Afvoercapaciteit max - booster: 560 - 737 m³/h
- Geluidsniveau afvoer max - booster: 66 - 72 dBA
- Touch control bediening

90cm **WANDDAMPKAP** **B**  

NK36M7070VB

€899*



- Energieklasse: B
- 3 snelheden + 1 booster
- Afvoercapaciteit max - booster: 585 - 729 m³/h
- Geluidsniveau afvoer max - booster: 68 - 73 dBA
- Verlichting: 2 x 2.5W LED
- Touch control bediening

60cm **WANDDAMPKAP** **B**  

NK24M7070VB

€729*



- Energieklasse: B
- 3 snelheden + 1 booster
- Afvoercapaciteit max - booster: 585 - 729 m³/h
- Geluidsniveau afvoer max - booster: 68 - 73 dBA
- Verlichting: 2 x 2.5W LED
- Touch control bediening

90cm **SCHOUWDAMPKAP** **A**   

NK36N5703BS

€699*



- Energieklasse: A
- Bluetooth
- 3 snelheden + 1 booster
- Afvoercapaciteit max - booster: 622 - 722 m³/h
- Geluidsniveau afvoer max - booster: 72 - 75 dBA
- Verlichting: 2 x 2.5W LED
- Touch control bediening

90cm **SCHOUWDAMPKAP** **B**  

NK36M5070BM

€679*



- Energieklasse: B
- 3 snelheden + 1 booster
- Afvoercapaciteit max - booster: 531 - 668 m³/h
- Geluidsniveau afvoer max - booster: 70 - 75 dBA
- Verlichting: 2 x 2.5W LED
- Touch control bediening
- 3 Aluminium vetfilters

Dampkappen

90cm **SCHOUWDAMPKAP** **B**  

NK36M5070BS



€579*

- Energieklasse: B
- 3 snelheden + 1 booster
- Afvoercapaciteit max - booster: 531 - 668 m³/h
- Geluidsniveau afvoer max - booster: 70 - 75 dBA
- Verlichting: 2 x 2.5W LED
- Touch control bediening
- 3 Aluminium vetfilters

60cm **TELESCOPISCH** **B**  

NK24M5070BS



€429*

- Energieklasse: B
- 3 snelheden + 1 booster
- Afvoercapaciteit max - booster: 531 - 668 m³/h
- Geluidsniveau afvoer max - booster: 70 - 75 dBA
- Verlichting: 2 x 2.5W LED
- Touch control bediening
- 2 Aluminium vetfilters

90cm **TELESCOPISCH** **C** 

NK36M1030IS



€279*

- Energieklasse: C
- 3 snelheden
- Afvoercapaciteit max: 379 m³/h
- Geluidsniveau afvoer max: 72 dBA
- Verlichting: 2 x 3W LED lampen
- 1 Aluminium vetfilter

60cm **TELESCOPISCH** **C** 

NK24M1030IS



€229*

- Energieklasse: C
- 3 snelheden
- Afvoercapaciteit max: 392 m³/h
- Geluidsniveau afvoer max: 71 dBA
- Verlichting: 2 x 3W LED lampen
- 1 Aluminium vetfilter

60cm **TELESCOPISCH** **C**  

NK24M1030IB



€229*

- Energieklasse: C
- 3 snelheden
- Afvoercapaciteit max: 392 m³/h
- Geluidsniveau afvoer max: 71 dBA
- Verlichting: 2 x 3W LED lampen
- 2 Aluminium vetfilter

FILTERS

MA-CF702

€49*

- Compatibel met model: NK36N9804VB, NK36M7070VB, NK36T9804VD, NK24M7070VB



MA-CF541

€29*

- Compatibel met model: NK36N5703BS, NK36M5070BM, NK36M5070BS, NK24M5070BS



MA-CF102

€19*

- Compatibel met model: NK36M1030IS, NK24M1030IS, NK24M1030IB



Vaatwassers

Energiezuinig de vaat doen



Kitchen Fit™ Sliding Door

Makkelijk te installeren bij allerlei deurlengte
Dankzij de integratie van een glij-scharnier in de deur van de vaatwasser kan het frontpaneel wegglijden langs de deur van de vaatwasser. Daardoor kun je met lagere plinten (tot min. 2cm) werken of kan de vaatwasser op hoogte worden geïnstalleerd.



Auto Open

Opent automatisch om stoom te laten ontsnappen en sneller te drogen
Met de Auto Open-functie krijg je keer op keer een stralend schone vaat. Wanneer de vaatwasser klaar is met spoelen en drogen, opent de deur automatisch 10 cm zodat stoom eruit kan ontsnappen. Zo krijg je sneller betere droogresultaten dan bij conventionele methodes, zeker voor plastic en kleine items.



Hygiene Care (Intertek 99,9999% hygiëne)

Maakt de vaat bacterievrij
Een hygiënisch spoelproces om ziektekiemen en bacteriën te verwijderen. Bij sommige programma's* kun je met de Hygiene Care-optie de laatste spoeling verlengen met een verhoogde watertemperatuur van 70 °C**. Dit zorgt voor een diepere reiniging en doodt 99,999% van bepaalde bacteriën**. Je kunt je borden, bestek en keukengerief dus altijd met een gerust hart gebruiken.

* Niet beschikbaar in combinatie met het Auto-programma. ** Op basis van tests door Intertek; plaats een testbak met ingespoten bacteriën in de vaatwasser en tel het aantal bacteriën voor en na het doorlopen van het Eco + Sanitize-programma. Verwijdert 99,999% van bepaalde bacteriën, waaronder Escherichia coli, Salmonella enteritidis en Listeria monocytogenes. Individuele resultaten kunnen verschillen.

Technologieën



Express Wash

Met de optie "halve lading" was je enkel de bovenste of onderste helft van het rek, en bespaar je water als je weinig vaat hebt. Met Express Wash is je vaat binnen 60 minuten compleet schoon en droog; ideaal wanneer je vaat enkel licht vervuild is.



Aqua Stop

Al bij het minste waterspoor sluit Aqua Stop de watertoevoer en de elektrische aansluiting af, waardoor de vaatwas meteen wordt uitgeschakeld. Elektrische schokken en mogelijke kostbare waterschade worden hierdoor voorkomen.



Energiezuinig

Verbruik minder energie, maar reinig vuile vaat toch effectief. Onder het nieuwe Europese energielabelsysteem dat in 2021 is ingevoerd, heeft het een hoge energie-efficiëntie-classificatie met D/E-energielabels.



Flex Load

De hoek van de tanden in het middelste rek is met een hendel achteraan in 3 standen te verstellen. De tanden van het onderste rek kunnen ook worden neergeklapt om groot kookgerei te laten passen.



Flexibele derde rek

Maak beter gebruik van de ruimte van uw vaatwasser. Een converterbaar en uitneembaar metalen 3^{de} rek bovenaan biedt een speciale ruimte voor bestek en keukengerei, waardoor er meer ruimte vrijkomt in de onderste rekken.



Self Clean

Met Self Clean reinig je de binnenkant van je vaatwas met één druk op de knop. Self Clean verwijdert vuil en bacteriën die geurtjes veroorzaken met alleen maar water, waardoor agressieve en milieuonvriendelijke reinigingsmiddelen niet nodig zijn.



Extreem stil

Geen hinder meer van het geluid van een draaiende vaatwasser op de achtergrond terwijl je TV kijkt. Met de Samsung stille vaatwassers kun je op ieder moment de vaat doen met de minste geluidsoverlast.



Premium glijsysteem - Soft Railing

Trek een mand vol borden gemakkelijker en veiliger naar buiten. Soft Railing gebruikt een kogelgelagerd railsysteem dat voor minder wrijving zorgt, zodat rekken soepel en met weinig moeite in en uit schuiven.



Auto Adjust

Met één druk op de knop kan je met Auto Adjust het bovenste rek snel omhoog of omlaag verplaatsen. Hierdoor creëer je meer ruimte in het onderste rek, en maak je plaats voor verschillende formaten van keukengerei.

Legende pictogrammen



Glijscharnier



Express Wash



Hygiëne



Halve lading



Besteklade



Waterverbruik



Flexibele derde lade



Auto adjust



Soft railing system

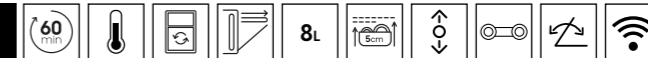


Flex Load



Wifi

GLIJSCHARNIER



DW60BG850100

€1399*



- Energieklasse: B
- 40 dBA
- Volledig integreerbaar met glijscharnier
- 9 programma's: Intensief, Auto, Express, Eco, Delicaat, Machine Care, Plastic, Snelwas, Extra stil
- 6 opties: Halve lading, Uitgestelde start, Hygiëne, Multi-in-1, Speed Booster, Smart Control
- Automatisch openende deur om de vaat te drogen
- Besteklade
- 14 bestekken
- 8L waterverbruik
- Premium glijsysteem middelste lade
- Flexibele derde lade
- Wifi
- Licht aan binnenkant
- Infolicht op vloer
- Water Jet Clean

BESCHIKBAAR VANAF NOVEMBER

GLIJSCHARNIER



DW60A6092IB

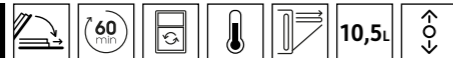
€999*



- Energieklasse: D
- 44 dBA
- Volledig integreerbaar met glijscharnier
- 7 programma's: Intensief, Auto, Express, Eco, Delicaat, Self Clean, Snelwas
- 5 opties: Halve lading, Uitgestelde start, Hygiëne, Multi-in-1, Control lock
- Automatisch openende deur om de vaat te drogen (uitschakelbaar)
- Besteklade
- 14 bestekken
- 10,5L waterverbruik
- Premium glijsysteem middelste lade
- Flexibele derde lade

Vaatwassers

GLIJSCHARNIER



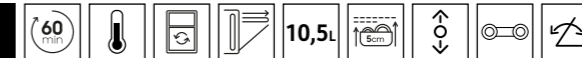
DW60M6070IB

€849*



- Energieklasse: E
- 44 dBA
- Volledig integreerbaar met glijscharnier
- 7 programma's: Intensief, Auto, Express, Eco, Delicaat, Voorspoelen, Snelwas, Kinderslot
- 5 opties: Uitgestelde start, Halve lading, Hygiëne, Multi-in-1, Kinderslot
- Besteklade
- 14 bestekken
- 10.5L waterverbruik

DEUR-OP-DEUR



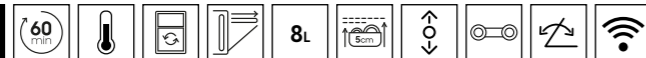
DW60A6092BB

€949*



- Energieklasse: D
- 44 dBA
- Deur-op-deur
- 7 programma's: Intensief, Auto, Express, Eco, Delicaat, Self Clean, Snelwas
- 5 opties: Halve lading, Uitgestelde start, Hygiëne, Multi-in-1, Control lock
- Automatisch openende deur om de vaat te drogen (uitschakelbaar)
- Besteklade
- 14 bestekken
- 10.5L waterverbruik
- Premium glijsysteem middelste lade
- Flexibele derde lade

DEUR-OP-DEUR



DW60BG850B00

€1349*



- Energieklasse: B
- 40 dBA
- Deur-op-deur
- 9 programma's: Intensief, Auto, Express, Eco, Delicaat, Machine Care, Plastic, Snelwas, Extra stil
- 6 opties: Halve lading, Uitgestelde start, Hygiëne, Multi-in-1, Speed Booster, Smart Control
- Automatisch openende deur om de vaat te drogen
- Besteklade
- 14 bestekken
- 8L waterverbruik
- premium glijsysteem middelste lade
- Flexibele derde lade
- Wifi
- Licht aan binnenkant
- Infolicht op vloer
- Water Jet Clean

BESCHIKBAAR VANAF NOVEMBER

DEUR-OP-DEUR



DW60M6050BB

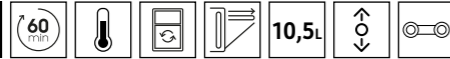
€749*



- Energieklasse: E
- 44 dBA
- Deur-op-deur
- 7 programma's: Intensief, Auto, Express, Eco, Delicaat, Voorspoelen, Snelwas
- 5 opties: Uitgestelde start, Halve lading, Hygiëne, Multi-in-1, Kinderslot
- Besteklade
- 14 bestekken
- 10.5L waterverbruik

Vaatwassers

DEUR-OP-DEUR



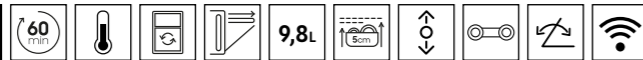
DW60M6040BB

€599*



- Energieklasse : E
- 44 dBA
- Deur-op-deur
- 6 programma's: Intensief, Auto, Express, Eco, Delicaat, Snelwas
- 5 opties: Halve lading, Uitgestelde start, Hygiëne, Multi-in-1, Control lock
- Bestekmandje
- 13 bestekken
- 10.5L waterverbruik
- Aqua stop

ONDERBOUW



DW60A8050UB

€1199*



- Energieklasse: C
- 42 dBA
- Deur-op-deur
- 8 programma's: Intensief, Auto, Express, Eco, Delicaat, Self Clean, Snelwas, Extra stil
- 5 opties: Uitgestelde start, Halve lading, Hygiëne, Multi-in-1, Speed Booster
- Automatisch openende deur om de vaat te drogen
- Besteklade
- 14 bestekken
- 9.8L waterverbruik
- Premium glijsysteem middelste lade
- Flexibele derde lade
- Wifi

BESCHIKBAAR VANAF NOVEMBER



Koelkasten

Meer ruimte en optimale versheid



SpaceMax™

Meer ruimte aan de binnenkant

De Space Max Technologie™ zorgt voor een grotere opslagcapaciteit door het gebruik van een unieke, zeer efficiënte isolatie die resulteert in dunnere wanden. Kortom: meer ruimte binnenin maar met dezelfde buitenmaten.



No Frost

Nooit meer ontdooien

De vriezer vriest voedingsmiddelen in met behulp van een gekoelde luchtstroom die automatisch vocht afvoert om een optimaal luchtvochtigheidsniveau te bereiken. Hierdoor wordt ijsvorming voorkomen.



Digital Inverter Compressor

20 jaar garantie

Dankzij de Samsung Digital Inverter Compressor is de koelkast energiezuinig, uiterst stil en blijven voedingswaren langdurig vers. Bovendien geldt er 20 jaar garantie op deze vooruitstrevende compressor.

Technologieën : Flexibiliteit



CoolSelect+™

De CoolSelect+™-zone is een apart instelbaar compartiment met vier of vijf vooraf ingestelde modi (volgens het model): Freeze (-23~-15°C), Soft Freeze (-5°C), Meat/Fish (-1°C), Fruit/Veggies (2°C) en Beverage (4°C) (enkel van toepassing op RF65A* modellen).



Smart conversion

Smart Conversion geeft je meer flexibiliteit met 5 verschillende instellingen. Je kan de koelkast in standaard modus gebruiken, het linker gedeelte omzetten van vriezen naar koelen (3°C) of 1 van de 2 delen uitzetten om energie te besparen.



Flex Crisper

De ideale plek om je vlees en vis of andere etenswaren in op te bergen. Kies tussen de -1°C-modus het langer bewaren van vlees en vis of de standaard koelmodus (1 ~ 7 °C) voor ander voedingswaren.



Dual icemaker

De Dual Auto Ice Maker maakt zowel ijsblokjes als Ice Bites™. Hierdoor worden drankjes veel sneller gekoeld. Hij kan 2,8 kg ijs per dag maken en maximaal 3,1 kg ijs bewaren.



Rack&Shelf

Maak efficiënt gebruik van je koelkastruimte met het multifunctionele flessenplateau. Het brede ontwerp is niet alleen geschikt voor gewone wijnflessen, maar ook voor grotere champagneflessen.



Optimal Fresh+™

Ga voor ultieme flexibiliteit bij het bewaren van je etenswaren. De Optimal Fresh +™-lade kan worden gebruikt als één lade of twee zones met verschillende temperaturen. De linkerkant is koeler, ideaal om vlees en vis dubbel zo lang vers te houden.



2-step foldable shelf

Het in 2 stappen inklapbaar rek biedt je extra flexibiliteit. Schuif het in en uit om grote flessen en pakken kwijt te kunnen. Of vouw het rek half in om meer ruimte te maken voor andere grote dingen. Zo voorkom je ongebruikte koelkastruimte.

Technologieën : Versheid



Triple Cooling

Triple Cooling beheert volledig zelfstandig de temperatuur in 3 compartimenten, zorgt voor een maximale luchtvochtigheid en voorkomt dat geuren zich met elkaar vermengen.



Twin Cooling Plus

Twee onafhankelijk werkende systemen zorgen voor een optimale koeling en luchtvochtigheid, waardoor voedsel langer vers blijft en geuren niet vermengen.



All Around cooling

All Around Cooling zorgt ervoor dat artikelen op elk schap en in elk compartiment gelijkmatig gekoeld blijven. Strategisch geplaatste ventilatieopeningen doen overal in het koel- en vriesgedeelte koele lucht circuleren.



Metal Cooling

De Metal Cooling™ plaat zorgt dat de optimale binnentemperatuur langer behouden blijft. Het metaal houdt de kou in de lucht vast, waardoor de koelkast sneller terug op temperatuur is na openen.



Precise Cooling

Onafhankelijke koelsystemen in het vries- en koelgedeelte zorgen voor een gelijkmatige koeling van alle hoeken. De geavanceerde isolatie vermindert elke fluctuatie van temperatuur, ongeacht hoe warm of koud het buiten is.



Crisper+

De groentelade handhaaft de luchtvochtigheid om de smaak en knapperigheid van fruit en groenten te behouden.



Fresh zone

De Fresh Zone is een slim ontworpen lade die de ideale omgeving creëert voor het bewaren van bederfelijke levensmiddelen. Zijn stevige afdichting helpt de optimale vochtigheidsgraad te handhaven, door te voorkomen dat er vocht ontsnapt.



Humidity Fresh+

Ga voor ultieme flexibiliteit bij het bewaren van je etenswaren. In de Humidity Fresh +™ - zone kan je eenvoudig de luchtvochtigheid aanpassen om zo al je groenten en fruit lekker fris, vers en sappig te houden.



Power Cool en Power Freeze

Met één druk op de knop blaast Power Cool intens koude lucht de koelkast binnen, om je eten of favoriete drankjes snel af te koelen. Power Freeze verspreidt een stoot ijskoude lucht door de vriezer. Handig om eten in te vriezen, of om ijsblokjes te maken.



Beverage center™

Het Beverage Center™ is voorzien van een BPA-vrije Autofill Pitcher vol met gezuiverd water dat op smaak kan worden gebracht met fruit en kruiden.



Installatie



Verschil Plumbing en Non plumbing

Als je een waterinlaat aan de achterkant van de koelkast hebt (of de mogelijkheid daartoe heeft), raden wij je aan een model te kiezen dat op de waterinlaat is aangesloten. Indien het onmogelijk is om toegang te hebben tot een watertoevoer aan de achterkant van de koelkast, hebt je 2 keuzes: je kiest een model zonder waterdispenser óf een model met een waterreservoir.



Filters

Om water van hoge kwaliteit te krijgen, wordt het water dat uit de aanvoerleiding in je koelkast komt, gefilterd. Er zijn twee soorten filters voor onze koelkasten. Interne filters, te vervangen in je koelkast en externe filters, te vervangen aan de achterkant van je koelkast. Bij elke nieuwe koelkast waarvoor een filter nodig is, wordt één stuk in de verpakking meegeleverd. Raadpleeg de gebruiksaanwijzing voor plaatsing en vervanging.



Verschil Sleepdeursysteem en Deur-op-deur

Bij een deur-op-deurbevestiging wordt het deurpaneel op de koelkast zelf bevestigd waardoor deze meedraait op de scharnieren van het apparaat zelf. Meestal is dit de meest stabiele manier van installatie.



Bij een sleepdeursysteem wordt er gebruikt gemaakt van een sleepgeleider die de verbinding vormt tussen het toestel en het deurpaneel. Hierdoor is het deurpaneel wel nog steeds verbonden met scharnieren aan de keukenkast.

Kitchen fit design

Onze combi koelkasten hebben een standaard diepte van 65,8 cm. Indien je een koelkast volledig wil inbouwen in je keuken, ga je liefst voor een koelkast met een diepte van 59,5 cm. Dit sluit perfect aan bij je keukenkasten. Deze koelkast heeft daarnaast ook een ventilatie aan de bovenkant zodat de zijkanten strak tegen de meubels kunnen worden geplaatst. Verder worden er aangepaste scharnieren gebruikt zodat de deur niet tegen de meubels opent.

Types Samsung koelkasten



3- en 4-deurs



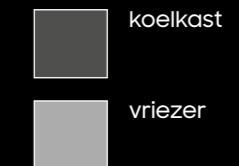
Amerikaanse koelkast



Koel/vries combinatie (vriezer onderaan)

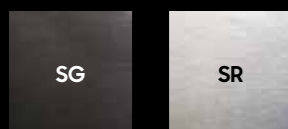


1-deurs koelkast/vriezer (afzonderlijk)



Kleurengids vrijstaande koelkasten

Shiny reflection



Zwart Caviar
Inox (roestvrij staal)

Mat finish



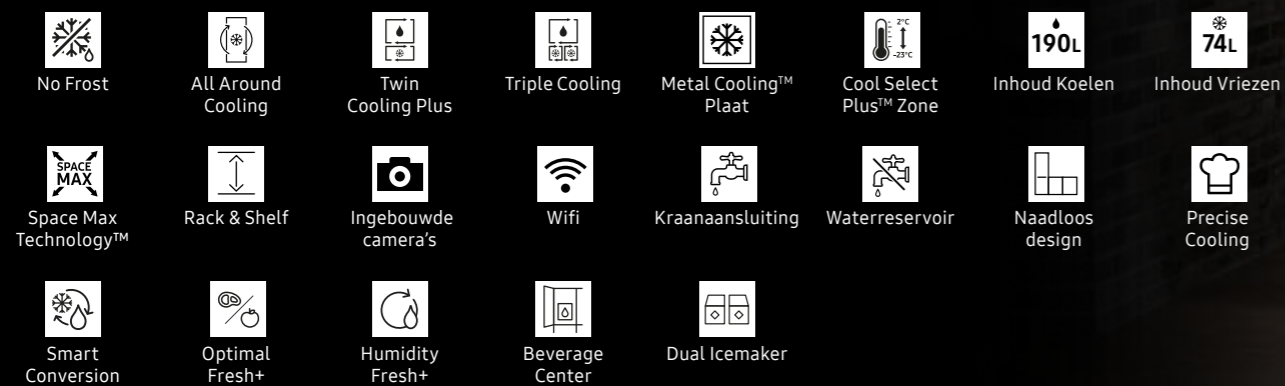
Zwart Inox
Easy Clean Inox
Mat Inox
Zilver

Glossy



Wit

Legende pictogrammen



Inbouwkoelkasten

Langer vers zonder ontdooien



Metal cooling™

Houd koude lucht langer vast

De Metal Cooling™ plaat zorgt dat de optimale binnentemperatuur langer behouden blijft. Het metaal houdt de kou in de lucht vast, waardoor de koelkast sneller terug op temperatuur is na openen.



CoolSelect+™

Flexibel bewaren

De CoolSelect+™-zone is een apart instelbaar compartiment met vier of vijf vooraf ingestelde modi (volgens het model): Freeze (-23~-15°C), Soft Freeze (-5°C), Meat/Fish (-1°C), Fruit/Veggies (2°C).



Kies tussen een hoogte van 194cm of 178cm

Meer plaats in je koelkast

Bij Samsung heb je de keuze uit inbouwkoelkasten in 4 verschillende formaten: 194, 178, 122 of 88cm. Naast het verschil in hoogte, biedt de koelkast van 194cm tal van extra voordelen die uw keuken praktischer maken. Zo biedt de 194cm koelkast je maar liefst 34L extra inhoud ten opzicht van een 178cm koelkast. Daarenboven geniet de 194cm versie ook een energie "E" label, en is deze dus even energiezuinig als de 178cm. Wanneer je de CoolSelect+ functie gebruikt en deze instelt op "koelen", vorm je de hele koelkast om tot koelkast, en geniet je van maar liefst 298 liter koelruimte.

Inbouwkouelkasten

194cm DEUR-OP-DEUR 224L 74L SPACE MAX No Frost 2°C -23°C

BRB30715EWW

€1149*



- Koel/vries combi
- Energieklasse: E
- 224 L koelen / 74 L vriezen
- Space Max Technology™
- No Frost
- CoolSelect Plus™ zone
- Twin Cooling Plus™
- Power Cool & Freeze
- Metal Cooling
- Fresh Zone

20 JAAR GARANTIE DIGITAL INVERTER COMPRESSOR

A G E

178cm DEUR-OP-DEUR 190L 74L SPACE MAX No Frost 2°C -23°C

BRB26715CWW

€1329*



- Koel/vries combi
- Energieklasse: C
- 190 L koelen / 74 L vriezen
- Space Max Technology™
- No Frost
- CoolSelect Plus™ zone
- Twin Cooling Plus™
- Power Cool & Freeze
- Metal Cooling
- Fresh Zone

20 JAAR GARANTIE DIGITAL INVERTER COMPRESSOR

A G C

194cm SLEEPDEURSYSTEEM 224L 74L SPACE MAX No Frost 2°C -23°C

BRB30705EWW

€1049*



- Koel/vries combi
- Energieklasse: E
- 224 L koelen / 74 L vriezen
- Space Max Technology™
- No Frost
- CoolSelect Plus™ zone
- Twin Cooling Plus™
- Power Cool & Freeze
- Metal Cooling
- Fresh Zone

20 JAAR GARANTIE DIGITAL INVERTER COMPRESSOR

A G E

178cm SLEEPDEURSYSTEEM 190L 74L SPACE MAX No Frost 2°C -23°C

BRB26705CWW

€1229*



- Koel/vries combi
- Energieklasse: C
- 190 L koelen / 74 L vriezen
- Space Max Technology™
- No Frost
- CoolSelect Plus™ zone
- Twin Cooling Plus™
- Power Cool & Freeze
- Metal Cooling
- Fresh Zone

20 JAAR GARANTIE DIGITAL INVERTER COMPRESSOR

A G C

Inbouwkoeelkasten

178cm DEUR-OP-DEUR 190L 74L SPACE MAX No Frost 2°C / -23°C

BRB26715DWW

€1229*



- Koel/vries combi
- Energieklasse: D
- 190 L koelen / 74 L vriezen
- Space Max Technology™
- No Frost
- CoolSelect Plus™ zone
- Twin Cooling Plus™
- Power Cool & Freeze
- Metal Cooling
- Fresh Zone

20 JAAR GARANTIE DIGITAL INVERTER COMPRESSOR A G D

178cm DEUR-OP-DEUR 190L 74L SPACE MAX No Frost (*)

BRB26615FWW

€929*



- Koel/vries combi
- Energieklasse: F
- 193 L koelen / 74 L vriezen
- Space Max Technology™
- No Frost
- All Around Cooling
- Power Freeze
- Fresh Zone

20 JAAR GARANTIE DIGITAL INVERTER COMPRESSOR A G F

178cm SLEEPDEURSYSTEEM 190L 74L SPACE MAX No Frost 2°C / -23°C

BRB26705DWW

€1129*



- Koel/vries combi
- Energieklasse: D
- 190 L koelen / 74 L vriezen
- Space Max Technology™
- No Frost
- CoolSelect Plus™ zone
- Twin Cooling Plus™
- Power Cool & Freeze
- Metal Cooling
- Fresh Zone

20 JAAR GARANTIE DIGITAL INVERTER COMPRESSOR A G D

178cm SLEEPDEURSYSTEEM 190L 74L SPACE MAX No Frost (*)

BRB26605FWW

€829*



- Koel/vries combi
- Energieklasse: F
- 193 L koelen / 74 L vriezen
- Space Max Technology™
- No Frost
- All Around Cooling
- Power Freeze
- Fresh Zone

20 JAAR GARANTIE DIGITAL INVERTER COMPRESSOR A G F

Inbouwkoelkasten

178cm DEUR-OP-DEUR



BRR29713EWW

€1649*



- 1-deurs koelkast
- Energieklasse: E
- 290L koelen (te bevestigen)
- Humidity Fresh +
- Metal Cooling
- No Frost
- Power Cool
- Wifi
- AI Saving Mode
- Geluidsniveau 35 dBA
- Soft Close

BESCHIKBAAR VANAF JANUARI



178cm DEUR-OP-DEUR



BRR29610EWW

€1399*



- 1-deurs koelkast
- Energieklasse: E
- 290L koelen (te bevestigen)
- No Frost
- Power Cool
- Wifi
- AI Saving Mode
- Geluidsniveau 35 dBA

BESCHIKBAAR VANAF JANUARI



178cm SLEEPDEURSYSTEEM



BRR29600EWW

€1299*



- 1-deurs koelkast
- Energieklasse: E
- 290L koelen (te bevestigen)
- No Frost
- Power Cool
- Wifi
- AI Saving Mode
- Geluidsniveau 35 dBA

BESCHIKBAAR VANAF JANUARI



178cm DEUR-OP-DEUR



BRD27713EWW

€1749*



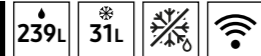
- 1-deurs koelkast met vriesvak
- Energieklasse: E
- 239L koelen + 31L Vriezer (te bevestigen)
- Humidity Fresh +
- Metal Cooling
- No Frost
- Power Cool & Freeze
- Wifi
- AI Saving Mode
- Geluidsniveau 35 dBA
- Soft Close

BESCHIKBAAR VANAF JANUARI



Inbouwkoelkasten

178cm DEUR-OP-DEUR



BRD27610EWW

€1499*



- 1-deurs koelkast met vriesvak
- Energieklasse: E
- 239L koelen + 31L Vriezer (te bevestigen)
- No Frost
- Power Cool & Freeze
- Wifi
- AI Saving Mode
- Geluidsniveau 35 dBA

BESCHIKBAAR VANAF JANUARI

178cm DEUR-OP-DEUR



BRZ22710EWW

€1649*



- 1-deurs vrieskast
- Energieklasse: E
- 220L vriezen (te bevestigen)
- Metal Cooling
- No Frost
- Power Cool & Freeze
- CoolSelect Plus™ zone
- Wifi
- AI Saving Mode
- Geluidsniveau 35 dBA
- Soft Close

BESCHIKBAAR VANAF JANUARI

178cm SLEEPDEURSYSTEEM



BRD27600EWW

€1399*



- 1-deurs koelkast met vriesvak
- Energieklasse: E
- 239L koelen + 31L Vriezer (te bevestigen)
- No Frost
- Power Cool & Freeze
- Wifi
- AI Saving Mode
- Geluidsniveau 35 dBA

BESCHIKBAAR VANAF JANUARI

178cm DEUR-OP-DEUR



BRZ22610EWW

€1399*



- 1-deurs vrieskast
- Energieklasse: E
- 220L vriezen (te bevestigen)
- No Frost
- Power Cool & Freeze
- CoolSelect Plus™ zone
- Wifi
- AI Saving Mode
- Geluidsniveau 35 dBA
- Soft Close

BESCHIKBAAR VANAF JANUARI

Inbouwkoelkasten

178cm **SLEEPDEURSYSTEEM**



BRZ22600EWW

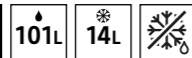
€1299*



- 1-deurs vrieskast
- Energieklasse: E
- 220L vriezen (te bevestigen)
- No Frost
- Power Cool & Freeze
- CoolSelect Plus™ zone
- Wifi
- AI Saving Mode
- Geluidsniveau 35 dBA

BESCHIKBAAR VANAF JANUARI

88cm **SLEEPDEURSYSTEEM**



BRR12M001WW

€599*

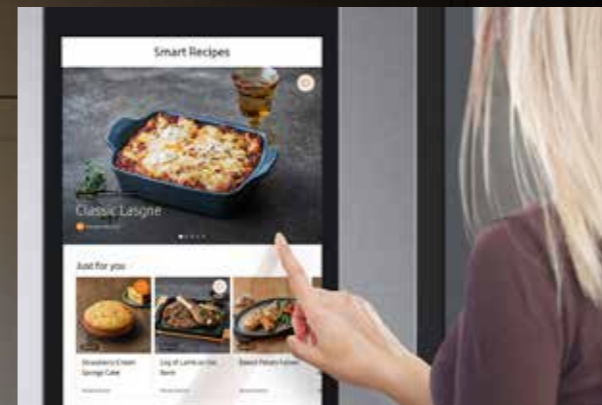


- 1-deurs koelkast met vriesvak
- Energieklasse: F
- 101 L koelen / 14 L vriezen
- Direct Cooling
- Geluidsniveau: 41 dBA
- Steraanduiding vriesruimte: ***



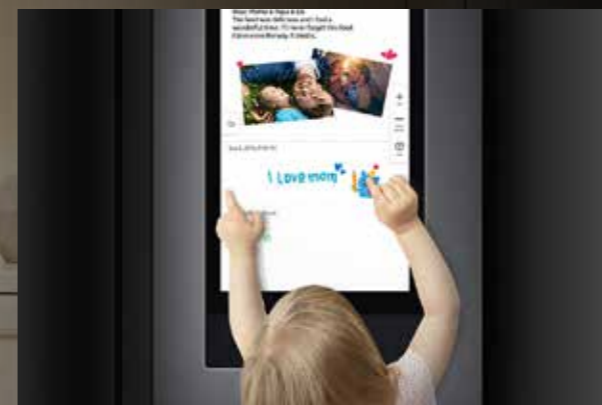
Family Hub™

Meer dan alleen een koelkast



Food Management

Kijk in je koelkast, waar je ook bent
Sta niet langer te twijfelen in de supermarkt. Controleer welke voedingsmiddelen er nog in de koelkast liggen, waar je ook bent! Geen inspiratie voor de maaltijd van vanavond? De Family Hub™ beveelt je recepten aan op basis van wat in je koelkast ligt.



Family

Het centrale punt voor het hele gezin
Met de Family Hub™ komt het hele gezin dichterbij elkaar. Raadpleeg elkaars agenda's, laat notities achter of post foto's. Dit kan rechtstreeks op het scherm en zelfs vanop afstand, via je smartphone.



Entertainment

Je keuken, een nieuw speelterrein
Begint je favoriete TV-programma op het moment dat jij moet koken? Geen punt! Het scherm in de Family Hub™ fungeert ook als televisie*. Of dans in je keuken op je favoriete muziek die door de speakers afspeelt.

Vrijstaande koelkasten



RF65A977FSG

€4199*

- Smart:
- 21.5" LCD
 - Wifi /Bluetooth
 - Camera's in koelkast

- Capaciteit:
- 387 l koelen / 250 l vriezen
 - BxHxD: 912 x 1825 x 723 mm

- Koelkast:
- Energieklasse: F
 - No Frost
 - Space Max Technology™
 - Digital Inverter Compressor (20 jaar garantie)
 - Triple Cooling
 - Metal Cooling™ Plaat
 - Precise Cooling
 - Crisper+/Flex Crisper
 - CoolSelect Plus™ zone (5 settings)
 - Beverage Center: interne dispenser (Karaf, gearomatiseerd water)
 - Dual Icemaker (Cubed, Ice Bites)
 - Interne waterfilter (HAF-QIN)
 - Caviar Zwart Inox



RS6HA8891B1 Black Stainless Line

€2999*

- Smart:
- 21.5" LCD
 - Wifi /Bluetooth
 - Camera in koelkast

- Capaciteit:
- 389 l koelen / 225 l vriezen
 - BxHxD: 912 x 1780 x 716 mm

- Koelkast:
- Energieklasse: E
 - No Frost
 - Space Max Technology™
 - Digital Inverter Compressor (20 jaar garantie)
 - Twin Cooling Plus™
 - Smart Conversion
 - Precise Cooling
 - Water- en ijsdispenser & crushed ice
 - Metal Cooling™ Plaat
 - Rack & Shelf : Flexibele wijnrek
 - Externe waterfilter (HAFEX)
 - Zwart Inox



RF65A977FSR

€4099*

- Smart:
- 21.5" LCD
 - Wifi /Bluetooth
 - Camera's in koelkast

- Capaciteit:
- 387 l koelen / 250 l vriezen
 - BxHxD: 912 x 1825 x 723 mm

- Koelkast:
- Energieklasse: F
 - No Frost
 - Space Max Technology™
 - Digital Inverter Compressor (20 jaar garantie)
 - Triple Cooling
 - Metal Cooling™ Plaat
 - Precise Cooling
 - Crisper+/Flex Crisper
 - CoolSelect Plus™ zone (5 settings)
 - Beverage Center: interne dispenser (Karaf, gearomatiseerd water)
 - Dual Icemaker (Cubed, Ice Bites)
 - Interne waterfilter (HAF-QIN)
 - Inox



RS6HA8891SL

€2899*

- Smart:
- 21.5" LCD
 - Wifi /Bluetooth
 - Camera in koelkast

- Capaciteit:
- 389 l koelen / 225 l vriezen
 - BxHxD: 912 x 1780 x 716 mm

- Koelkast:
- Energieklasse: E
 - No Frost
 - Space Max Technology™
 - Digital Inverter Compressor (20 jaar garantie)
 - Twin Cooling Plus™
 - Smart Conversion
 - Precise Cooling
 - Water- en ijsdispenser & crushed ice
 - Metal Cooling™ Plaat
 - Rack & Shelf : Flexibele wijnrek
 - Externe waterfilter (HAFEX)
 - Easy Clean Inox



Amerikaanse koelkasten

Versheid in alle flexibiliteit



Twin Cooling Plus™

Tot 2 weken langer vers*

Met de Twin Cooling Plus™ Technologie worden de koelkast en het vriescompartiment apart gekoeld. Twee onafhankelijk werkende systemen zorgen voor een optimale koeling en luchtvochtigheid, waardoor voedsel langer vers blijft en geuren niet vermengen.



Smart conversion™

Gebruik je koelkast op 5 flexibele manieren

Profiteer van optimaal flexibele opslagruimte met de Smart Conversion™-functie. Door de Twin Cooling-technologie kun je kiezen uit 5 functies. Zet je vriezer gemakkelijk om in een koelkast om meer verse etenswaren te bewaren. Schakel de koelkast of vriezer uit om energie te besparen, of gebruik de vriezer als een koelkast.**



Rack & Shelf

Meer plaats in je koelkast

Maak efficiënt gebruik van je koelkastruimte met het multifunctionele flessenplateau. Het brede ontwerp is niet alleen geschikt voor gewone wijnflessen, maar ook voor grotere champagneflessen. De platte vorm maakt het rek veelzijdig, want je kunt er ook andere producten op kwijt, zoals pizza's en eieren.

*Versheidniveau gebaseerd op interne tests vergeleken met een conventioneel koelsysteem.

** Koelkast -> vriezer : 58min, OFF -> koelkast : 31min, OFF -> Vriezer : 63min (Leeg). OFF mode = onder 15°C. Vriezer gebruikt als Koelkast = 3°C

Vrijstaande koelkasten

AMERIKAANSE KOELKAST



RS68A884CB1 Black Stainless Line

€2349*

- Energieklasse: C
- 409 L koelen / 226 L vriezen
- No Frost
- Space Max Technology™
- Digital Inverter Compressor (20 jaar garantie)
- Twin Cooling Plus™
- Smart Conversion
- Precise Cooling
- Water- en ijsdispenser & crushed ice
- Metal Cooling™ Plaat
- Rack & Shelf : Flexibele wijnrek
- Geïntegreerde handgreep
- Wifi-connectiviteit
- Externe waterfilter (HAFEX)
- BxHxD: 912 x 1780 x 716 mm
- Zwart Inox

Ook verkrijgbaar in:



Easy Clean inox
RS68A884CSL
€2249*



AMERIKAANSE KOELKAST



RS68A8842B1 Black Stainless Line

€2149*

- Energieklasse: D
- 409 L koelen / 225 L vriezen
- No Frost
- Space Max Technology™
- Digital Inverter Compressor (20 jaar garantie)
- Twin Cooling Plus™
- Smart Conversion
- Precise Cooling
- Water- en ijsdispenser & crushed ice
- Metal Cooling™ Plaat
- Rack & Shelf : Flexibele wijnrek
- Geïntegreerde handgreep
- Externe waterfilter (HAFEX)
- BxHxD: 912 x 1780 x 716 mm
- Zwart Inox



AMERIKAANSE KOELKAST



RH69B8941B1 Black Stainless Line

€2249*

- Energieklasse: E
- 403 L koelen / 242 L vriezen
- No Frost
- Space Max Technology™
- Digital Inverter Compressor (20 jaar garantie)
- Twin Cooling Plus™
- Smart Conversion
- Precise Cooling
- Beverage Center: interne dispenser (Karaf, gearomatiseerd water)
- Dual Icemaker (Cubed, Ice Bites)
- Metal Cooling™ Plaat
- Rack & Shelf : Flexibele wijnrek
- Geïntegreerde handgreep
- Externe waterfilter (HAFEX)
- BxHxD: 912 x 1780 x 716 mm
- Zwart Inox



AMERIKAANSE KOELKAST



RS68A8842SL

€2049*

- Energieklasse: D
- 409 L koelen / 225 L vriezen
- No Frost
- Space Max Technology™
- Digital Inverter Compressor (20 jaar garantie)
- Twin Cooling Plus™
- Smart Conversion
- Precise Cooling
- Water- en ijsdispenser & crushed ice
- Metal Cooling™ Plaat
- Rack & Shelf : Flexibele wijnrek
- Geïntegreerde handgreep
- Externe waterfilter (HAFEX)
- BxHxD: 912 x 1780 x 716 mm
- Easy Clean Inox



Vrijstaande koelkasten

AMERIKAANSE KOELKAST



RS68A8841S9

€1849*

- Energieklasse: E
- 409 L koelen / 225 L vriezen
- No Frost
- Space Max Technology™
- Digital Inverter Compressor (20 jaar garantie)
- Twin Cooling Plus™
- Smart Conversion
- Precise Cooling
- Water- en ijsdispenser & crushed ice
- Metal Cooling™ Plaat
- Rack & Shelf : Flexibele wijnrek
- Geïntegreerde handgreep
- Externe waterfilter (HAFEX)
- BxHxD: 912 x 1780 x 716 mm
- Mat Inox



AMERIKAANSE KOELKAST



RS68A8831S9

€1749*

- Energieklasse: E
- 409 L koelen / 225 L vriezen
- No Frost
- Space Max Technology™
- Digital Inverter Compressor (20 jaar garantie)
- Twin Cooling Plus™
- Smart Conversion
- Precise Cooling
- Water- en ijsdispenser & crushed ice
- Rack & Shelf : Flexibele wijnrek
- Geïntegreerde handgreep
- Externe waterfilter (HAFEX)
- BxHxD: 912 x 1780 x 716 mm
- Mat Inox



AMERIKAANSE KOELKAST



RS68A8831B1 Black Stainless Line

€1849*

- Energieklasse: E
- 409 L koelen / 225 L vriezen
- No Frost
- Space Max Technology™
- Digital Inverter Compressor (20 jaar garantie)
- Twin Cooling Plus™
- Smart Conversion
- Precise Cooling
- Water- en ijsdispenser & crushed ice
- Rack & Shelf : Flexibele wijnrek
- Geïntegreerde handgreep
- Externe waterfilter (HAFEX)
- BxHxD: 912 x 1780 x 716 mm
- Zwart inox



AMERIKAANSE KOELKAST



RS68A8840WW

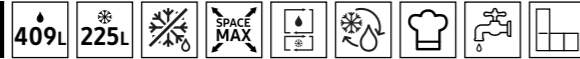
€1649*

- Energieklasse: F
- 409 L koelen / 225 L vriezen
- No Frost
- Space Max Technology™
- Digital Inverter Compressor (20 jaar garantie)
- Twin Cooling Plus™
- Smart Conversion
- Precise Cooling
- Water- en ijsdispenser & crushed ice
- Metal Cooling™ Plaat
- Rack & Shelf : Flexibele wijnrek
- Geïntegreerde handgreep
- Externe waterfilter (HAFEX)
- BxHxD: 912 x 1780 x 716 mm
- Wit



Vrijstaande koelkasten

AMERIKAANSE KOELKAST



RS67A881IS9

€1599*

- Energieklasse: E
- 409 L koelen / 225 L vriezen
- No Frost
- Space Max Technology™
- Digital Inverter Compressor (20 jaar garantie)
- Twin Cooling Plus™
- Smart Conversion
- Precise Cooling
- Water- en ijsdispenser & crushed ice
- Kort geïntegreerde handgreep
- Externe waterfilter (HAFEX)
- BxHxD: 912 x 1780 x 716 mm
- Mat Inox



20 JAAR GARANTIE
DIGITAL INVERTER COMPRESSOR

A G E



Zonder vaste wateraansluiting

AMERIKAANSE KOELKAST



RH69B8031B1

€2199*

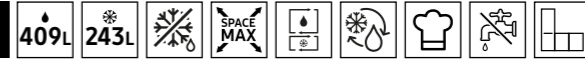
- Energieklasse: E
- 403 L koelen / 242 L vriezen
- No Frost
- Space Max Technology™
- Digital Inverter Compressor (20 jaar garantie)
- Twin Cooling Plus™
- Smart Conversion
- Precise Cooling
- Beverage Center: interne dispenser (Karaf, gearomatiseerd water)
- Dual Icemaker (Cubed, Ice Bites)
- Waterreservoir 4,5L, ZONDER VASTE WATERAANSLUITING
- Geïntegreerde handgreep
- BxHxD: 912 x 1780 x 716 mm
- Zwart Inox



20 JAAR GARANTIE DIGITAL INVERTER COMPRESSOR

A G E

AMERIKAANSE KOELKAST



RS66A8101B1 Black Stainless Line

€1599*

- Energieklasse: E
- 409 L koelen / 243 L vriezen
- No Frost
- Space Max Technology™
- Digital Inverter Compressor (20 jaar garantie)
- Twin Cooling Plus™
- Smart Conversion
- Precise Cooling
- Kort geïntegreerde handgreep
- BxHxD: 912 x 1780 x 716 mm
- Zwart inox



20 JAAR GARANTIE DIGITAL INVERTER COMPRESSOR

A G E

AMERIKAANSE KOELKAST



RS68A8531S9

€1799*

- Energieklasse: E
- 409 L koelen / 225 L vriezen
- No Frost
- Space Max Technology™
- Digital Inverter Compressor (20 jaar garantie)
- Twin Cooling Plus™
- Smart Conversion
- Precise Cooling
- Water- en ijsdispenser & crushed ice
- Waterreservoir 4,5L, ZONDER VASTE WATERAANSLUITING
- Rack & Shelf : Flexibele wijnrek
- Geïntegreerde handgreep
- BxHxD: 912 x 1780 x 716 mm
- Mat Inox



20 JAAR GARANTIE DIGITAL INVERTER COMPRESSOR

A G E

AMERIKAANSE KOELKAST



RS66A8101S9

€1499*

- Energieklasse: E
- 409 L koelen / 243 L vriezen
- No Frost
- Space Max Technology™
- Digital Inverter Compressor (20 jaar garantie)
- Twin Cooling Plus™
- Smart Conversion
- Precise Cooling
- Kort geïntegreerde handgreep
- BxHxD: 912 x 1780 x 716 mm
- Mat Inox



20 JAAR GARANTIE DIGITAL INVERTER COMPRESSOR

A G E

3- en 4-deurs koelkasten

Ruimte op overschot



Triple Cooling™

Houdt etenswaren langer vers

Het drievoudige koelsysteem zorgt voor een optimale, onafhankelijke temperatuurregeling en maximale luchtvochtigheid in drie compartimenten, en voorkomt dat geuren zich vermengen. Een metalen koelplaat houdt de lucht langer koel.



CoolSelect+

Flexibel bewaren

De CoolSelect Plus-zone biedt ongekeerde flexibiliteit om allerlei verschillende gerechten bij de optimale temperatuur te bewaren. Dit onafhankelijk geregelde compartiment verandert met één druk op de knop van koelgedeelte (2°C) in diepvriesvak (-23°C tot -15°C), diep koelen zone (-1°C), zachte vriesfunctie zone (-5°C) of bier en witte wijn zone (4°C)*. Al je ingrediënten blijven hierdoor langer vers en behouden zo dus ook langer hun beoogde smaak en textuur.



Beverage Center

Interne waterdispenser

De interne waterdispenser geeft je de mogelijkheid om op elk moment vers, gefilterd water te gebruiken, maar ook om een karaf water (met infuus als accessoire) op tafel te zetten voor het hele gezin. Deze karaf vult zich automatisch voor nóg meer gebruiksgemak*.

* Enkel geldig op RF65*-modellen.

Vrijstaande koelkasten

4-DEURS KOELKAST



RF65A967ESG

€3099*

- Energieklasse: E
- 397 l koelen / 250 l vriezen
- No Frost
- Space Max Technology™
- Digital Inverter Compressor (20 jaar garantie)
- Triple Cooling
- Metal Cooling™ Plaat
- Precise Cooling
- Crisper+/Flex Crisper
- CoolSelect Plus™ zone (5 settings)
- Beverage Center: interne dispenser (Karaf, gearomatiseerd water)
- Ijsmaker (Cubed, Ice Bites)
- Interne waterfilter (HAF-QIN)
- Geïntegreerde handgreep
- BxHxD: 912 x 1825 x 723 mm
- Caviar Zwart Inox



3-DEURS KOELKAST



RF23R62E3B1 Black Stainless Line

€2399*

- Energieklasse: F
- 426 L koelen / 204 L vriezen
- No Frost
- Space Max Technology™
- Digital Inverter Compressor (20 jaar garantie)
- Twin Cooling Plus™
- Water-en ijsdispenser & crushed ice
- Easy Open handgreep
- Interne waterfilter (HAF-QIN)
- BxHxD: 908 x 1777 x 788 mm
- Zwart Inox



4-DEURS KOELKAST



RF65A967ES9

€2999*

- Energieklasse: E
- 397 l koelen / 250 l vriezen
- No Frost
- Space Max Technology™
- Digital Inverter Compressor (20 jaar garantie)
- Triple Cooling
- Metal Cooling™ Plaat
- Precise Cooling
- Crisper+/Flex Crisper
- CoolSelect Plus™ zone (5 settings)
- Beverage Center: interne dispenser (Karaf, gearomatiseerd water)
- Ijsmaker (Cubed, Ice Bites)
- Interne waterfilter (HAF-QIN)
- Geïntegreerde handgreep
- BxHxD: 912 x 1825 x 723 mm
- Mat Inox



3-DEURS KOELKAST



RF23R62E3S9

€2299*

- Energieklasse: F
- 426 L koelen / 204 L vriezen
- No Frost
- Space Max Technology™
- Digital Inverter Compressor (20 jaar garantie)
- Twin Cooling Plus™
- Water-en ijsdispenser & crushed ice
- Easy Open handgreep
- Interne waterfilter (HAF-QIN)
- BxHxD: 908 x 1777 x 788 mm
- Mat Inox



Vrijstaande koelkasten

3-DEURS KOELKAST



RF50A5002B1 Black Stainless Line



20 JAAR GARANTIE
DIGITAL INVERTER COMPRESSOR

A G F

€1749*

- Energieklasse: F
- 331 L koelen / 165 L vriezen
- No Frost
- Space Max Technology™
- Digital Inverter Compressor (20 jaar garantie)
- Twin Cooling Plus™
- Automatische Ice Maker in vriesgedeelte
- Mogelijkheid tot aansluiting op waterleiding (niet noodzakelijk)
- BxHxD: 817 x 1776 x 715 mm
- Zwart inox

3-DEURS KOELKAST



RF50A5002S9



20 JAAR GARANTIE
DIGITAL INVERTER COMPRESSOR

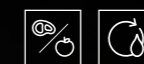
A G F

€1649*

- Energieklasse: F
- 331 L koelen / 165 L vriezen
- No Frost
- Space Max Technology™
- Digital Inverter Compressor (20 jaar garantie)
- Twin Cooling Plus™
- Automatische Ice Maker in vriesgedeelte
- Mogelijkheid tot aansluiting op waterleiding (niet noodzakelijk)
- Automatic Icemaker
- BxHxD: 817 x 1776 x 715 mm
- Mat Inox

Koel/vries combinaties

Meer inhoud, langer vers



Optimal Fresh +™ Humidity Fresh +™

Optimale versheid

De Optimal Fresh +™-lade kan worden gebruikt als één lade of twee zones met verschillende temperaturen. De linkerkant is koeler, ideaal om vlees en vis dubbel zo lang vers te houden. De rechterkant is ontwikkeld om fruit en groenten lang vers te houden. En in de Humidity Fresh +™ - zone kan je de luchtvochtigheid aanpassen om zo al je groenten en fruit vers te houden.



Rack & Shelf

Meer plaats in je koelkast

Maak efficiënt gebruik van je koelkastruimte met het multifunctionele flessenplateau. Het brede ontwerp is niet alleen geschikt voor gewone wijnflessen, maar ook voor grotere, zoals champagneflessen. De platte vorm maakt het rek veelzijdig, want je kunt er ook andere producten op kwijt, zoals pizza's en eieren.



Kitchen Fit Design

Naadloos design

Onze combi koelkasten hebben een standaard diepte van 65,8 cm. Indien je een koelkast volledig wil inbouwen in je keuken, ga je liefst voor een koelkast met een diepte van 59,5 cm. Dit sluit perfect aan bij je keukenkasten. Deze koelkast heeft daarnaast ook een ventilatie aan de bovenkant zodat de zijkanten strak tegen de meubels kunnen worden geplaatst. Verder worden er aangepaste scharnieren gebruikt zodat de deur niet tegen de meubels opent.

Vrijstaande koelkasten

60cm **KOEL/VRIES COMBI** 246L 122L      

RB36R8717S9 Kitchen Fit Design








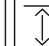
€1179*



- Energieklasse: E
- 246 L koelen / 122 L vriezen
- No Frost
- Space Max Technology™
- Digital Inverter Compressor (20 jaar garantie)
- Power Cool/Freeze
- Twin Cooling Plus™
- Fresh Zone : ideale zone om vlees en vis in te bewaren
- CoolSelect Plus™ zone
- Omkeerbare deuren
- Ice-blue licht aan de handgreep
- Geïntegreerde handgreep
- Maximale opening van de deur : 100°
- BxHxD: 595 x 2017 x 595 mm
- Mat Inox

20 JAAR GARANTIE DIGITAL INVERTER COMPRESSOR

A G E

60cm **KOEL/VRIES COMBI** 273L 114L        

RB38A7B6BB1 Black Stainless Line





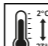



€1299*



- Energieklasse: B
- 273 L koelen / 114 L vriezen
- No Frost
- Space Max Technology™
- Digital Inverter Compressor (20 jaar garantie)
- Power Cool/Freeze
- Metal Cooling™ Plaat
- Twin Cooling Plus™
- CoolSelect Plus™ zone
- Humidity Fresh + / Optimal Fresh +
- Rack & Shelf : Flexibel wijnrek
- 2-step Foldable Shelf
- Omkeerbare deuren
- Geïntegreerde handgreep
- Maximale opening van de deur : 105°
- BxHxD: 595 x 2030 x 658 mm
- Inox

20 JAAR GARANTIE DIGITAL INVERTER COMPRESSOR

A G B

60cm **KOEL/VRIES COMBI** 273L 114L        

RB38A7B6AB1 Black Stainless Line









€1449*



- Energieklasse: A
- 273 L koelen / 114 L vriezen
- No Frost
- Space Max Technology™
- Digital Inverter Compressor (20 jaar garantie)
- Power Cool/Freeze
- Twin Cooling Plus™
- Metal Cooling™ Plaat
- CoolSelect Plus™ zone
- Humidity Fresh + / Optimal Fresh +
- Rack & Shelf : Flexibel wijnrek
- 2-step Foldable Shelf
- Omkeerbare deuren
- Geïntegreerde handgreep
- Maximale opening van de deur : 105°
- BxHxD: 595 x 2030 x 658 mm
- Zwart inox

20 JAAR GARANTIE DIGITAL INVERTER COMPRESSOR

A G A

60cm **KOEL/VRIES COMBI** 273L 114L        

RB38A7B63B1 Black Stainless Line

€1149*



- Energieklasse: C
- 273 L koelen / 114 L vriezen
- No Frost
- Space Max Technology™
- Digital Inverter Compressor (20 jaar garantie)
- Power Cool/Freeze
- Metal Cooling™ Plaat
- Twin Cooling Plus™
- CoolSelect Plus™ zone
- Humidity Fresh + / Optimal Fresh +
- Rack & Shelf : Flexibel wijnrek
- 2-step Foldable Shelf
- Omkeerbare deuren
- Geïntegreerde handgreep
- Maximale opening van de deur : 105°
- BxHxD: 595 x 2030 x 658 mm
- Zwart inox

20 JAAR GARANTIE DIGITAL INVERTER COMPRESSOR

A G C

Ook verkrijgbaar in:



Mat Inox
RB38A7B63S9
€1099*

Vrijstaande koelkasten

60cm KOEL/VRIES COMBI 276L 114L

RB38T603CS9

€1029*



- Energieklasse: C
- 276 L koelen / 114 L vriezen
- No Frost
- Space Max Technology™
- Digital Inverter Compressor (20 jaar garantie)
- Power Cool/Freeze
- All-Around Cooling
- Humidity Fresh + / Optimal Fresh +
- Omkeerbare deuren
- Geïntegreerde handgreep
- BxHxD: 595 x 2030 x 658 mm
- Mat Inox

20 JAAR GARANTIE DIGITAL INVERTER COMPRESSOR

A G C

60cm KOEL/VRIES COMBI 251L 114L

RB36T602DSA

€829*



- Energieklasse: D
- 251 L koelen / 114 L vriezen
- No Frost
- Space Max Technology™
- Digital Inverter Compressor (20 jaar garantie)
- Power Cool/Freeze
- All-Around Cooling
- Rack & Shelf : Flexibele wijnrek
- Omkeerbare deuren
- Geïntegreerde handgreep
- BxHxD: 595 x 1935 x 658 mm
- Zilver

20 JAAR GARANTIE DIGITAL INVERTER COMPRESSOR

A G D

60cm KOEL/VRIES COMBI 251L 114L

RB36T605CB1 Black Stainless Line

€1029*



- Energieklasse: C
- 251 L koelen / 114 L vriezen
- No Frost
- Space Max Technology™
- Digital Inverter Compressor (20 jaar garantie)
- Power Cool/Freeze
- All-Around Cooling
- Humidity Fresh + / Optimal Fresh +
- Rack & Shelf : Flexibele wijnrek
- Omkeerbare deuren
- Geïntegreerde handgreep
- BxHxD: 595 x 1935 x 658 mm
- Zwart inox

Ook verkrijgbaar in:



Mat Inox
RB36T605CS9
€979*

20 JAAR GARANTIE DIGITAL INVERTER COMPRESSOR

A G C

60cm KOEL/VRIES COMBI 230L 114L

RB34T601DSA

€779*



- Energieklasse: D
- 230 L koelen / 114 L vriezen
- No Frost
- Space Max Technology™
- Digital Inverter Compressor (20 jaar garantie)
- Power Cool/Freeze
- All-Around Cooling
- 2-step Foldable Shelf
- Omkeerbare deuren
- Geïntegreerde handgreep
- BxHxD: 595 x 1853 x 658 mm
- Zilver

20 JAAR GARANTIE DIGITAL INVERTER COMPRESSOR

A G D

1-deurs koel- en vrieskasten

Het perfecte paar



All Around Cooling

Houdt langer vers

All Around Cooling zorgt ervoor dat artikelen op elk schap en in elk compartiment gelijkmatig gekoeld blijven. Strategisch geplaatste ventilatieopeningen doen overal in het koel- en vriesgedeelte koele lucht circuleren om een gelijkmatige en constante temperatuur te behouden. Hierdoor blijft de inhoud van je gehele koelkast langer vers.



Metal Cooling™

Houd koude lucht langer vast

De Metal Cooling™ Plaat op de achterwand houdt de koude vast en helpt om de optimale temperatuur te behouden in de koelkast door elk warmteverlies onmiddellijk te herstellen. Je voedingswaren worden zo beter bewaard, zelfs wanneer je de koelkastdeur regelmatig opent en sluit. Het geeft bovendien een premium look aan de koelkast en is makkelijk te reinigen.



Naadloos design

Modern, elegant en professioneel ogend

Samsung koelkasten passen naadloos tussen je bestaande keukeninrichting door een prachtige afwerking van geborsteld metaal.

Vrijstaande koelkasten

1-DEURS VRIESKAST



RZ32M753EB1 Black Stainless Line

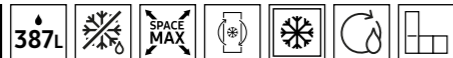
€999*



- Energieklasse: E
- 323 L Vriezen
- No Frost
- Space Max Technology™
- Digital Inverter Compressor (20 jaar garantie)
- Power Cool/Freeze
- All-Around Cooling
- Metal Cooling™ Plaat
- Slim Ice Maker
- Easy Open handgreep
- Omkeerbare deur
- BxHxD: 595 x 1853 x 694 mm
- Zwart inox



1-DEURS KOELKAST



RR39M7565B1 Black Stainless Line

€949*



- Energieklasse: E
- 387 L Koelen
- Space Max Technology™
- Digital Inverter Compressor (20 jaar garantie)
- All-Around Cooling
- Metal Cooling™ Plaat
- Vochtregeling lade (draaiknop)
- Wijnrek
- Uitneembare opbergdoos
- Easy Open handgreep
- Omkeerbare deur
- BxHxD: 595 x 1853 x 694 mm
- Zwart inox



Koppelingset inbegrepen



BESPOKE

Designed for you, by you



Fits your lifestyle

Kies de koelkast die bij jou past

Bespoke koelkasten zijn beschikbaar in verschillende kleuren en materialen, zodat er altijd eentje past bij jouw persoonlijke stijl. Ga je voor het blinkende Navy Blue in combinatie met de zachte touch van Satin Beige? Of toch eerder fan van het frisse Cotta Lavender? Geef jouw persoonlijke touch aan jouw eigen keuken.



Mix en match

Combineer modellen voor de perfecte combinatie

Kies de grootte die past bij jouw woonsituatie en levensstijl. Bespoke bestaat zowel in de vorm van één-deurs koelkasten en vriezers als in koelvriescombinaties. Ga voor één model of mix en match verschillende modellen voor meer mogelijkheden.



Voorzien van alle premium functies

Lever niet in op kwaliteit

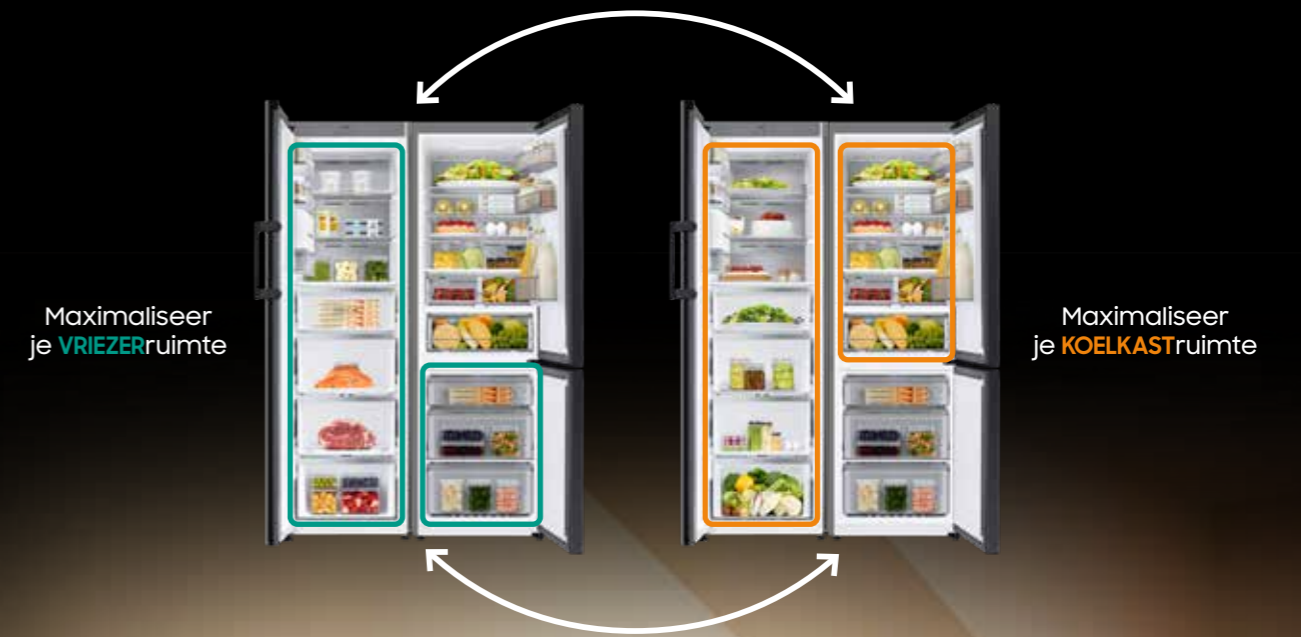
Bespoke koelkasten zijn voorzien van alle functies die je nodig hebt om jouw etenswaren vers te houden. Maak efficiënt gebruik van je koelkastruimte met het multifunctionele flessenplateau en berg grote producten efficiënter op met behulp van het inklapbaar plateau*. En geniet bovendien van de extra binnenruimte dankzij de SpaceMax™ technologie.

OVENS
KOOKPLATEN
DAMPKAPPEN
VAATWASSERS
KOELLEN
WASMACHINES & DROOGKASTEN
AIRPRESSER
LUCHTZUVERMAAKS
INBOUWSCHEMAS
TECHNISCHE TABELLEN

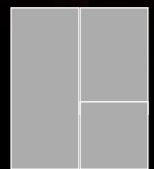
Ontwerp je eigen BESPOKE

Geniet van een ongeëvenaarde opslagflexibiliteit

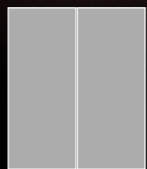
Pas de koelmodus van je koelkast aan je behoeften aan. Verander je vriezer eenvoudig in een koelkast en maak optimaal gebruik van de totale beschikbare ruimte. Zo heb je altijd genoeg ruimte om je favoriete verse producten op te bergen, of om je familie te verwelkomen tijdens de feestdagen.



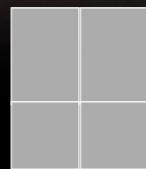
Combinatiemogelijkheden



1-deur + koel/vries combinatie*



2x 1-deur (koelkast/vriezer)



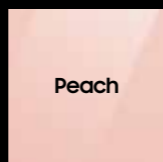
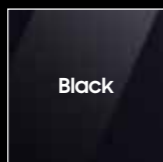
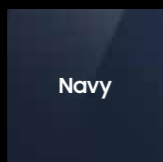
2x koel/vries combinatie*



1x koel/vries combinatie

Kleuren

Satin
(Glazen afwerking)





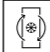










Clean
(Glazen afwerking)

Cotta
(Metaalkleur)



OVENS
KOOKPLATEN
DAMPKAPPEN
VAATWASSERS
KOELLEN
WASMACHINES & DROOGKASTEN
AIRPRESSER
LICHTZUVERMAAS
INBOUWSCHAEMAS
TECHNISCHE TABELLEN

Bespoke koelkasten

203cm **KOEL/VRIES COMBI** 276L 114L             

RB38A7B6CCE

€1099*




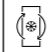



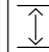







- Energieklasse: C
- 276 L koelen / 114 L vriezen
- No Frost
- Space Max Technology™
- Digital Inverter Compressor (20 jaar garantie)
- Power Cool/Freeze
- All Around Cooling
- Metal Cooling Plaat™
- Humidity Fresh + / Optimal Fresh +
- Rack & Shelf : Flexibel wijnrek
- 2-step Foldable Shelf
- Omkeerbare deur
- Geïntegreerde handgreep
- Maximale opening van de deur : 105°
- BxHxD: 595 x 2030 x 658 mm
- Cotta Beige

Ook verkrijgbaar in:



Clean Navy
RB38A7B6C41
€1149*



203cm **KOEL/VRIES COMBI** 276L 114L             






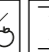
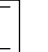






RB38A7B6D41

€1099*



- Energieklasse: D
- 276 L koelen / 114 L vriezen
- No Frost
- Space Max Technology™
- Digital Inverter Compressor (20 jaar garantie)
- Power Cool/Freeze
- All Around Cooling
- Metal Cooling Plaat™
- Humidity Fresh + / Optimal Fresh +
- Rack & Shelf : Flexibel wijnrek
- 2-step Foldable Shelf
- Omkeerbare deur
- Geïntegreerde handgreep
- Maximale opening van de deur : 105°
- BxHxD: 595 x 2030 x 658 mm
- Clean Navy



185cm **KOEL/VRIES COMBI** 230L 114L             

RB34A7B5D3K

€1049*



- Energieklasse: D
- 230 L koelen / 114 L vriezen
- No Frost
- Space Max Technology™
- Digital Inverter Compressor (20 jaar garantie)
- Power Cool/Freeze
- All Around Cooling
- Metal Cooling Plaat™
- Humidity Fresh + / Optimal Fresh +
- Rack & Shelf : Flexibel wijnrek
- Omkeerbare deur
- Geïntegreerde handgreep
- Maximale opening van de deur : 105°
- BxHxD: 595 x 1853 x 658 mm
- Cotta Lavender

Ook verkrijgbaar in:



Satin Beige
RB34A7B5D39
€1049*



Satin Skyblue
RB34A7B5D48
€1049*



Clean Black
RB34A7B5D22
€949*



Clean Navy
RB34A7B5D41
€949*



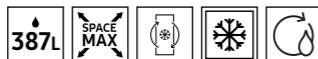
Cotta Beige
RB34A7B5DCE
€899*



Clean Vanilla
RB34A7B5D18
€1049*

Bespoke koelkasten

185cm 1-DEURS KOELKAST



RR39A746341

€1149*



- Energieklasse: E
- 387 L koelen
- Space Max Technology™
- Digital Inverter Compressor (20 jaar garantie)
- Power Cool
- All Around Cooling
- Metal Cooling Plaat™
- Lade met vochtigheidscontrole
- Afneembare opbergdoos
- Wijnrek
- Omkeerbare deur
- Easy open handgreep
- Maximale opening van de deur : 92°
- BxHxD: 595 x 1853 x 688 mm
- Clean Navy

Ook verkrijgbaar in:



Satin Beige
RR39A746339
€1249*



Clean Black
RR39A746322
€1149*



185cm 1-DEURS VRIESKAST



RZ32A748522

€1149*



- Energieklasse: F
- 323 L vriezen
- Space Max Technology™
- Digital Inverter Compressor (20 jaar garantie)
- Power Freeze
- All Around Cooling
- Metal Cooling Plaat™
- Smart Conversion : Gebruik het als koelkast
- Slim Icemaker
- Omkeerbare deur
- Easy open handgreep
- Maximale opening van de deur : 92°
- BxHxD: 595 x 1853 x 688 mm
- Clean Black

Ook verkrijgbaar in:



Satin Beige
RZ32A748539
€1249*



Clean Navy
RZ32A748541
€1149*



Wasmachines & droogkasten

Krachtig wassen, sneller schoon



QuickDrive™ : Q-Drum™

Was korter en spaar het milieu

QuickDrive™ levert dezelfde wasprestaties, maar vermindert de wasduur met 50%* en het energieverbruik met 20%*. De 'Q-Drum™' bestaat uit een hoofdtrommel en achterplaat die onafhankelijk draaien, zodat kleding dynamisch wordt gewassen door de samenwerkende bewegingen.



Hygiene Steam

Hygiënisch reinigen

Een Hygiene Steam-programma verbetert de waskwaliteit, zonder voorbehandelingen. Onderin de trommel wordt stoom geïnjecteerd die doordringt in het kledingstuk. Dit verwijdert hardnekkig vuil en 99,9% van de bacteriën** en allergenen***.



AI control

Was slim en effectief met krachtige AI Control

De functie personaliseert je wasbeurten, onthoudt gewoontes, raadt programma's aan en biedt tijdig informatie. De SmartThings-app**** adviseert wasprogramma's, planningen en probleemoplossingen. Het perfecte droogprogramma wordt automatisch geselecteerd*****.

* Getest met de Samsung WW8800M en vergeleken met WW8500K. Tijdsbesparing tot 50% op een katoen (40°C, halve lading) en eCotton-programma met wasprestatie binnen ± 2% en energiebesparing tot 20% op een katoen (40°C, halve lading) en Super Speed programma (40°C, 5kg lading) gebaseerd op bevindingen van Intertek. ** Gebaseerd op het Intertek-testrapport voor het Hygiene Steam-programma. Verwijdert 99,9% van bepaalde bacteriën, waaronder Staphylococcus aureus en Escherichia coli. Afzonderlijke resultaten kunnen verschillen. *** Gebaseerd op het testrapport van The British Allergy Foundation (BAF) voor het Hygiene Steam-programma. Verwijdert allergenen die afkomstig zijn van huisstofmijt. **** Beschikbaar voor Android- en iOS-apparaten. Voor deze functie heb je een wiferverbinding en een Samsung-account nodig. ***** Auto Cycle Link is alleen beschikbaar als zowel de wasmachine als de droger AI Control hebben en verbonden zijn met wifi.

Technologieën Wasmachines en Droogkasten



EcoBubble™
EcoBubble™-technologie wast doeltreffend, zelfs op lage temperaturen*. Wasmiddel wordt omgezet in bubbels, zodat het snel in de stof doordringt en vuil verwijdert, terwijl er minder energie nodig is en kleuren en stoffen intact blijven**.



AddWash™
Sok vergeten? Met AddWash™ kan je snel en eenvoudig iets toevoegen wanneer de was al draait. Ook dat T-shirt dat je al met de hand gewassen hebt, voeg je eenvoudig toe om alleen mee te laten spoelen of te centrifugeren.



Autodose
Autodose doseert automatisch de juiste hoeveelheid wasmiddel en wasverzachter voor elke hoeveelheid was. De dispenser bevat genoeg wasmiddel voor 1 maand wassen.



Superspeed
Met een Super Speed-wasmachine kun je je kleren in slechts 39 minuten wassen en zwieren***.



Digital Inverter Technologie
Digital Inverter-technologie gebruikt sterke magneten voor stille en krachtige prestaties, en is energiezuiniger dan een reguliere motor. Door de koolborstelloze motor is de duurzaamheid uitstekend en geven we bovendien 20 jaar garantie.



StayClean Drawer
De StayClean Drawer is voorzien van een speciaal ontwikkeld spoelsysteem dat de laatste wasmiddelresten verwijdert. Er blijven dus minder vieze zeepresten achter, waardoor het wasmiddelbakje schoon en hygiënisch blijft.



Optimal Dry
Optimal Dry is een intelligent droogstelsel met sensoren die de vochtigheid en temperatuur registreren en aangeven wanneer de warmtewisselaar gereinigd moet worden. Het past de droogtijd voortdurend aan.



Hygiene Care
Maak korte metten met bacteriën, mijten en allergenen op kleding en andere spullen, zoals linnengoed en stoffen speelgoed. Het Hygiene Care-programma reinigt zowel droge als natte spullen**** door ze tijdens het drogen te verhitten.



Super Speed
Je kleren zijn binnen twee uur proper en klaar om gedragen te worden. Super Speed droogt een combinatie van katoenen en synthetische kledingstukken in slechts 81 minuten*****.



AirWash
Onze AirWash-technologie verwijdert geurtjes en verfrist je kleding met hete lucht in plaats van water of wasmiddel. Zo ruikt je kleding altijd fris.

Legende pictogrammen



*Getest in overeenstemming met IEC 60456-2010 / lading van 4 kg / Super Eco Wash koud (WF80F5E5U4W) versus Katoen 40°C zonder EcoBubble (WF0702WKU). Afzonderlijke resultaten kunnen verschillen. ** Gebaseerd op een laboratoriumtest met EMPA-stroken van Springboard Engineering, waarin de werking van een normaal vloeibaar wasmiddel vergeleken werd met bubbeltechnologie, zonder mechanische invloeden. *** Getest met de Samsung QuickDrive™ WW8800M met een IEC-standaardlading van 3 kg. **** 2 kg droge was of 4 kg natte was. *****Getest met de Samsung QuickDrive™ WW8800M met een IEC-standaardlading van 3 kg



WAS/DROOG COMBI

WD90T654ABE

€999*


20 JAAR GARANTIE
DIGITAL INVERTER MOTOR

 A+ G **B**

- Energieklasse wassen: B
- Energieklasse wassen+drogen: E
- Capaciteit: 9/6kg
- 1400 tpm
- AddWash™
- EcoBubble™
- Hygiene Steam
- Digital Inverter (20 jaar garantie)
- Super Speed (5kg/59min)
- Centrifuge resultaat: B
- Smart Control / SmartThings
- Good AI control display - zwart

DROOGKAST

DV90T7240BT

€1099*


20 JAAR GARANTIE
DIGITAL INVERTER MOTOR

- Energieklasse: A+++
- Condensatie met warmtepomp
- Capaciteit: 9kg
- Digital Inverter (20 jaar garantie)
- Optimal Dry (Sensor programma's)
- Super Speed
- AirWash
- Hygiene care
- Smart Control / SmartThings
- Better AI control display - donker zilver

WASMACHINE

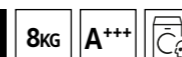
WW90T854ABT

€1149*


20 JAAR GARANTIE
DIGITAL INVERTER MOTOR

 A+ G **A**

- Energieklasse: A
- Capaciteit: 9kg
- 1400 tpm
- QuickDrive™: Q-Drum
- AddWash™
- EcoBubble™
- Hygiene Steam
- Super Speed (5kg/39min)
- Digital Inverter (20 jaar garantie)
- Smart Control / SmartThings
- Better AI control display - donker zilver

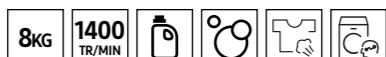
DROOGKAST

DV80T5220AW

€849*


20 JAAR GARANTIE
DIGITAL INVERTER MOTOR

- Energieklasse: A+++
- Condensatie met warmtepomp
- Capaciteit: 8kg
- Digital Inverter (20 jaar garantie)
- Optimal Dry (Sensor programma's)
- Smart Control / SmartThings
- Basic AI control display - wit

WASMACHINE

WW80T534AAW

€749*


20 JAAR GARANTIE
DIGITAL INVERTER MOTOR

 A+ G **B**

- Energieklasse: B
- Capaciteit: 8kg
- 1400 tpm
- Autodose
- EcoBubble™
- Hygiene Steam
- Digital Inverter (20 jaar garantie)
- Smart Control / SmartThings
- Basic AI control display - wit

WASMACHINE

WW11BB944AGBS2

€1149*


20 JAAR
GARANTIE
 DIGITAL INVERTER
 MOTOR

 A+ G **A**

- Energieklasse: A
- Capaciteit: 11kg
- 1400 tpm
- QuickDrive™: Qbubble
- AI Wash
- AI EcoBubble™
- Hygiene Steam
- Super Speed (5kg/39min)
- Digital Inverter (20 jaar garantie)
- Smart Control / SmartThings
- Best AI control display
- Bespoke design

WASMACHINE

WW11BB744AGBS2

€999*


20 JAAR
GARANTIE
 DIGITAL INVERTER
 MOTOR

 A+ G **A**

- Energieklasse: A
- Capaciteit: 11kg
- 1400 tpm
- AI Wash
- AI EcoBubble™
- Hygiene Steam
- Super Speed (5kg/59min)
- Digital Inverter (20 jaar garantie)
- Smart Control / SmartThings
- Better AI control display
- Bespoke design

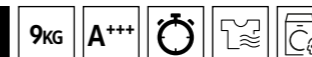
DROOGKAST

DV90BB9445GBS2

€1299*


20 JAAR
GARANTIE
 DIGITAL INVERTER
 MOTOR

- Energieklasse: A+++
- Condensatie met warmtepomp
- Capaciteit: 9kg
- Digital Inverter (20 jaar garantie)
- Silent Dry
- Super Speed
- AirWash
- Hygiene care
- Smart Control / SmartThings
- Best AI control display
- Bespoke design

DROOGKAST

DV90BB7445GBS2

€1249*


20 JAAR
GARANTIE
 DIGITAL INVERTER
 MOTOR

- Energieklasse: A+++
- Condensatie met warmtepomp
- Capaciteit: 9kg
- Digital Inverter (20 jaar garantie)
- Super Speed
- AirWash
- Hygiene care
- Smart Control / SmartThings
- Better AI control display
- Bespoke design

AirDresser™

Verfris
je kleding
elke dag



JetSteam

Ontsmet en fris je kleding

Ontsmet en fris je kleding op met JetSteam. Stoom dringt door in de stof van je kleding en verwijdert 100% huisstofmijt en 99,9% van virussen, bacteriën en gassen die vieze geurtjes veroorzaken*.



Geurfilter

Parfumeren

De geurfilter van de AirDresser™ vangt geuren op en verwijdert ze uit je kleding. Voeg ook je favoriete geurzakjes of parfum toe aan de AirDresser™, zodat je kleding ruikt alsof je deze net bij de droogkuis hebt opgehaald.



Ontkreukfunctie

Minder kreuken en minder strijken

Haal eenvoudig alle kreuken uit je kleren zonder te strijken. Door een combinatie van stoom en lucht worden kreuken uit kleding verwijderd.



* Verwijdert: 1) 99,9% van 3 virussen (adenovirus, influenza en herpesvirus) gebaseerd op tests door het laboratorium van de Universiteit van Korea met een Sanitize-programma. 2) 99,9% van 2 soorten bacteriën (E.coli en S.aureus) met een Sanitize-programma. 3) 99% van gassen die geurtjes veroorzaken (isovalerianzuur: zweet, 4-ethenylpyridine: tabak, valeraldehyde: voedsel, bijv. van gegrild vlees en tetrachloorethyleen: chemisch reinigen) gebaseerd op tests door Intertek met een normaal programma. 4) 99% van schadelijke stoffen (perchloorethyleen) gebaseerd op tests door Intertek met een normaal programma. Individuele resultaten kunnen verschillen afhankelijk van de gebruikssituatie. * Doodt: 1) 100% huisstofmijt, gebaseerd op tests door Intertek / BAF-certificering met een Sterilization Sanitize-programma.



Warmtepomptechnologie

Kleding drogen op een lage temperatuur

Droog je kleding op een milde manier met de warmtepomptechnologie van de AirDresser™. De vochtigheidssensor meet wanneer de kleding droog is, waardoor je dus altijd droogt in de kortst mogelijke tijd.



Jet Air + Air Hanger

Snel en stil stof van kleren verwijderen

Verwijder snel en stil stof aan de binnen- en buitenkant van je kleding. Krachtige luchtstromen maken vastzittend stof los, zelfs diep in de kleding.



Self Clean Technology

Ook de binnenkant blijft hygiënisch schoon en fris

Droog kleding op een milde manier, zonder schade of krimpen. Via een goede boven en onder luchtcirculatie kan de kleding gelijkmatig drogen.

AIRDRESSER



DF60R8600CG

€1999*

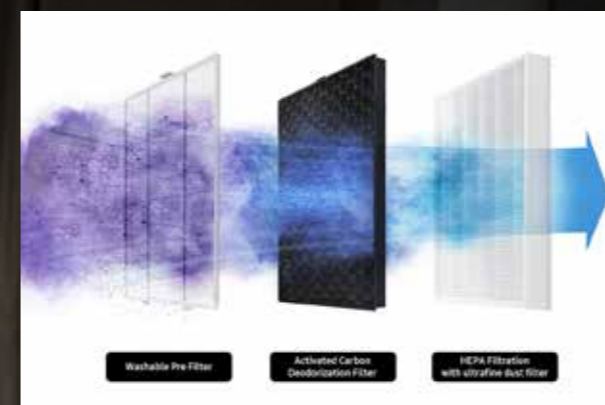


- Capaciteit: 3 jassen + 3 broeken
- JetSteam: kleding opfrissen
- Geurfilter: nare geurtjes verwijderen
- Drogen: warmtepomptechnologie
- Ontkreuken
- Programma's: Normaal, Snel 20min., Ontsmetten, Delicaat, Drogen (3 programma's), Special (9 programma's), Download extra (6 programma's)
- Soft Close deur
- Smart Control
- Digital Inverter
- BxHxD: 445 x 1850 x 615 mm



Luchtzuiveraars

Altijd schonere lucht in huis



Verwijdert tot 99,97% stof van 0,3µm

Meerlaags zuiveringssysteem

Het meerlaags zuiveringssysteem zorgt voor een zuivere en veilige lucht. Eerst worden grotere stofdeeltjes onttrokken. Een actieve kooldesodorisatiefilter verwijdert daarna schadelijke gassen*. Het HEPA-filtersysteem met ultrafijn stoffilter vangt ook nog eens 99,97% ultrafijn stof** op en houdt bacteriën tegen***.



Groter bereik

Zuivert de lucht sneller

Zuiver een grote ruimte sneller van hoek tot hoek****. De luchtinstroom aan de voorkant trekt gemakkelijk lucht aan. De Power Fan maakt gebruik van de 3 Way Air Flow om de schone lucht in meerdere richtingen te verspreiden. Hij heeft dus een breder bereik en zuivert de lucht sneller met een CADR van 467m³ per uur*****.

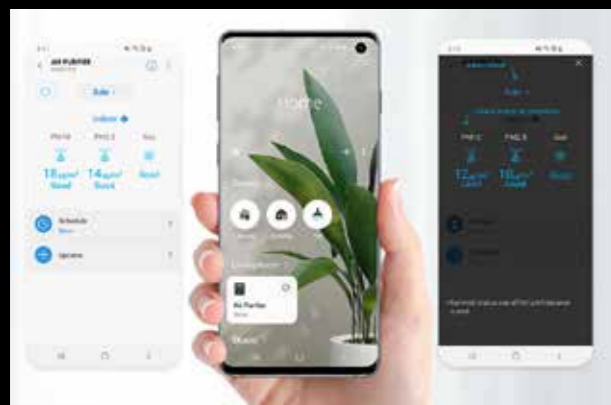


Controleer met meer precisie

Numeriek EasyView Display

Een Laser PM Sensor volgt in realtime de luchtkwaliteit, zelfs fijne deeltjes van minder dan 1,0 µm, en gasvormige vervuulende stoffen op. Het numerieke EasyView Display toont het niveau van PM1,0/2,5/10 luchtverontreiniging. De vierkleurige indicator geeft ook duidelijk en op intuïtieve wijze aan hoe schoon de lucht is.

* Getest met de AX80K7580WFD op toluen, xyleen, benzeen, ethylbenzeen, styreen en formaldehyde door het National Test Institute of Korea. ** Het filtermateriaal heeft een stofverzamelings efficiëntie van meer dan 99,97%, gebaseerd op stofdeeltjes van 0,26 µm, zoals omschreven in de 42 CFR part 84. Getest door het National Test Institute of Korea. *** Getest met het filtermateriaal van het stofverzamelingsfilter door het National Test Institute of Korea. **** Gebaseerd op interne testresultaten. Getest met de AX60K5580WFD vergeleken met het conventionele Samsung-model AX40K3020UWD. Prestaties kunnen variëren afhankelijk van de daadwerkelijke gebruiksomgeving. ***** CADR > 467m³/u. Getest door de KACA (Korea Air Cleaning Association).



SmartThings

Bediening vanop afstand*

Controleer de luchtkwaliteit altijd en overal. Met de SmartThings-app** kun je op afstand de luchtreiniger bedienen. Via het touchscreen of met spraakbesturing*** kun je het apparaat aan- of uitzetten, de luchtkwaliteit controleren, andere functies bedienen en de status van de filter monitoren.



Automatisch optimaal frisse lucht

Auto Mode / Sleep Mode

Auto Mode detecteert het luchtverontreinigingsniveau en past automatisch het vermogen en de snelheid van de ventilator aan. Zo hoef je zelf niets te doen en verbruik je minder energie. In de Sleep Mode is de luchtstroom zachter en stiller en is het display niet verlicht, zodat je slaap niet wordt verstoord.



Kinderslot

Veilig voor kleine handjes

Met een druk op de knop vergrendel je het kinderslot en voorkom je het onbedoeld wijzigen van instellingen en verkeerd gebruik.

LUCHTZUIVERAAR



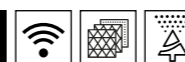
CUBE AX47R9080SS



€899*

- WiFi compatibel (SmartThings)
- Modulair Design
- Wind Free zuivering
- Capaciteit: 47m²
- Power Fan & 3 Way Air Flow
- 3-Step Filter System
- Laser PM sensor en gassensor
- Numeriek Air quality Display

LUCHTZUIVERAAR



AX60R5080WD



€449*

- WiFi compatibel (SmartThings)
- Power fan & 3 way Air Flow
- Laser PM sensor (PM1.0/2.5/10) en gassensor
- Capaciteit: 60m²
- 3-Step Filter System
- Numeriek Air Quality Display
- Easy Moving Wheel

*Enkel van toepassing op AX47R9080SS/EU & AX60R5080WD/EU. ** Beschikbaar voor Android- en iOS-apparaten. Voor deze functie heb je een WiFi-verbinding nodig. *** Spraakbesturing wordt ondersteund in 8 talen: Engels (Engels (VS)), Koreaans, Chinees, Duits, Frans, Spaans en Italiaans.

*RRP: Adviesprijs • Technische specificaties: P206

FILTERS

CFX-D100

€59*

- Compatibel met model:
AX60R5080WD/EU



CFX-H100

€79*

- Compatibel met model:
AX47R9080SS/EU

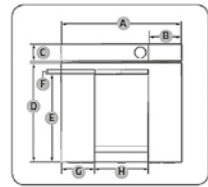


Inbouwschema's

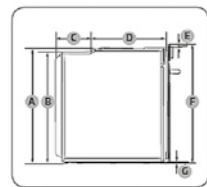
OVENS INFINITE LINE

NV75T9979CD / NV75T8979RK

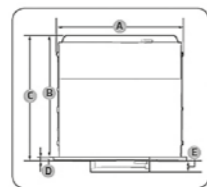
Oven (mm)



A	595	E	439
B	163	F	22
C	85	G	165
D	495,5	H	264

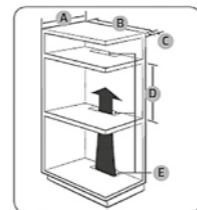


A	579	E	17
B	559	F	596
C	177	G	7
D	570		



A	560	D	21
B	549	E	50
C	570		

Gootsteenkast (mm)

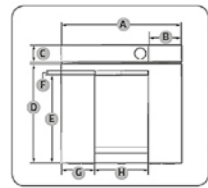


A	550 minimum
B	560 minimum
C	50 minimum
D	590 minimum - 600 maximum
E	460 minimum x 50 maximum

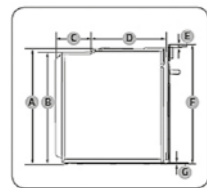
Opmerking: Het inbouwmeubel moet verluchtingsgaten hebben om warmte af te voeren en lucht te laten circuleren

NV75T9579CD / NV75T8579RK

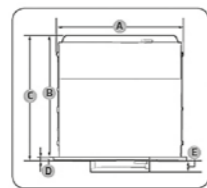
Oven (mm)



A	595	E	22
B	85	F	165
C	495,5	G	264
D	439		

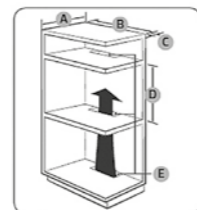


A	579	E	17
B	559	F	596
C	177	G	7
D	372		



A	560	D	21
B	549	E	50
C	570		

Gootsteenkast (mm)

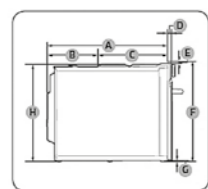


A	550 minimum
B	560 minimum
C	50 minimum
D	590 minimum - 600 maximum
E	460 minimum x 50 maximum

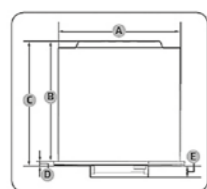
Opmerking: Het inbouwmeubel moet verluchtingsgaten hebben om warmte af te voeren en lucht te laten circuleren

NQ50T9939BD / NQ50T9539BD / NQ50T8939BK / NQ50T8939BK

Compact oven (mm)

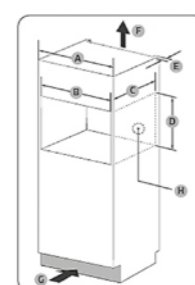


A	549	E	10
B	233	F	456
C	316	G	6
D	21	H	446



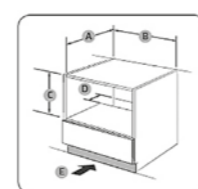
A	560	D	21
B	549	E	50
C	570		

Inbouwmeubel (mm)



A	600
B	minimum 564 - 568
C	minimum 550
D	446 minimum / 450 maximum
E	minimum 50
F	200cm ²
G	200cm ²
H	Opening voor elektriciteits-aansluiting (Ø30)

Gootsteenkast (mm)



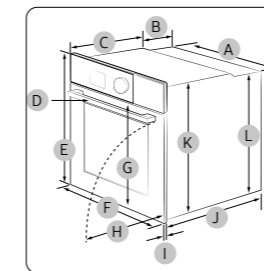
A	minimum 550
B	564 minimum / 568 maximum
C	446 minimum / 450 maximum
D	50
E	200cm ²

Opmerking: De minimum vereiste hoogte (C) is enkel voor de installatie van een oven

STAINLESS STEEL ONYX BLACK BLACK STAINLESS STEEL BESPOKE

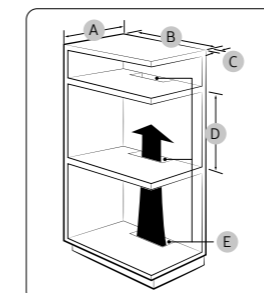
SERIE 7 SERIE 6 SERIE 5 SERIE 4

NV7B modellen



Oven (mm)

A	560	G	503
B	166	H	481
C	384	I	21
D	45	J	550
E	596	K	579
F	595	L	559

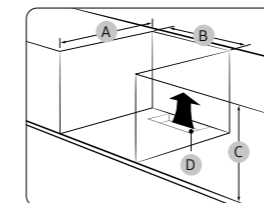


Built-in cabinet (mm)

A	Min. 550
B	Min. 560
C	Min. 50
D	Min. 590 - Max. 600
E	Min. 460 x Min. 50

NOTE

The built-in cabinet must have vents (E) to ventilate heat and circulate the air.



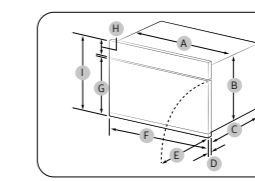
Under-sink cabinet (mm)

A	Min. 550
B	Min. 560
C	Min. 600
D	Min. 460 x Min. 50

NOTE

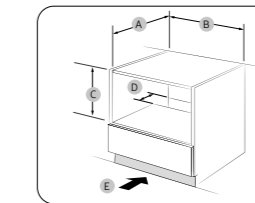
- The built-in cabinet must have vents (D) to ventilate heat and circulate the air.
- Minimum height requirement (C) is for oven installation alone.

NQ5B modellen



Oven (mm)

A	560	F	595
B	446	G	354
C	549	H	85
D	21	I	456
E	341		

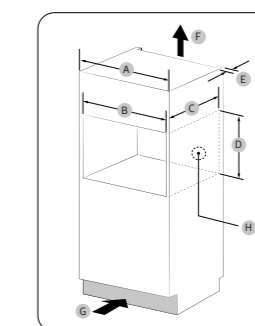


Under-sink cabinet (mm)

A	Min. 550
B	Min. 564 / Max. 568
C	Min. 446 / Max. 450
D	50
E	200 cm ²

NOTE

Minimum height requirement (C) is for oven installation alone.

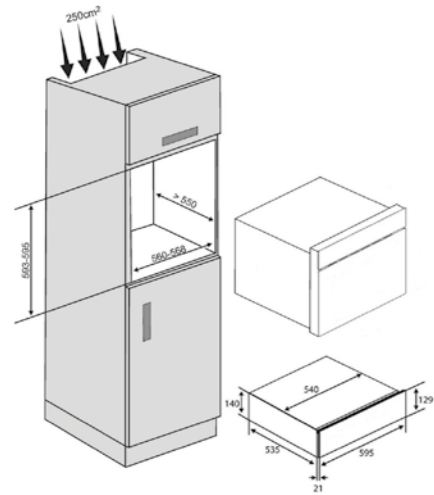


Built-in cabinet (mm)

A	600
B	Min. 564-568
C	Min. 550
D	Min. 446 / Max. 450
E	Min. 50
F	200 cm ²
G	200 cm ²
H	Space for power outlet (30 Ø Hole)

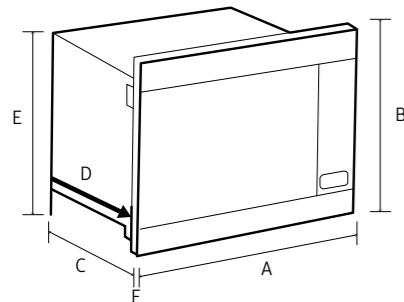
OVENS WARMHOUDLADES

NL20T9100WD / NL20T8100WK / NL20B5100WA / NL20B5100WN



OVENS MICROGOLFOVENS

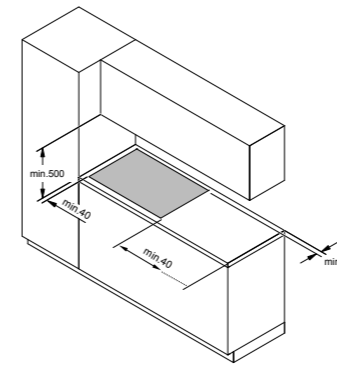
MG22M8274CT / MS22M8254AK / MG22T8254AB / MS22T8254AB



A	Breedte (mm)	595
B	Hoogte (mm)	380
C	Diepte (mm)	MG22M80: 320 MS22M80: 306
D	Diepte zonder band (mm)	MG22M80: 299 MS22M80: 285
E	Hoogte (mm)	306.4 ~ 321.4
D	Diepte (mm)	21

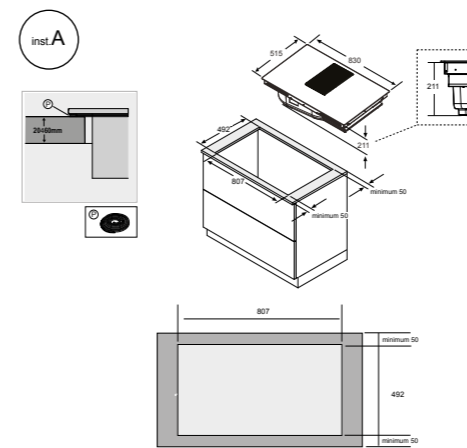
KOOKPLATEN GEÏNTEGREERDE DAMPKAP

NZ84T9747VK / NZ84T9747UK

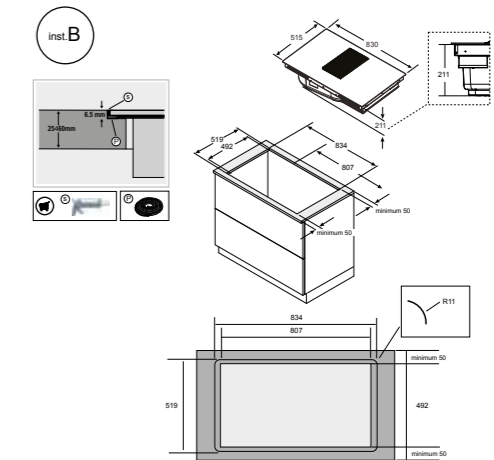


TYPE INSTALLATIE

OPBOUW

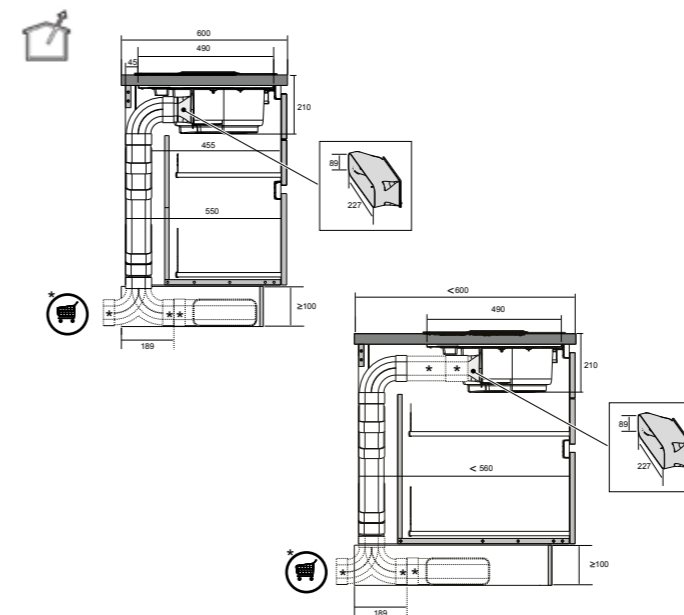


VLAKBOUW

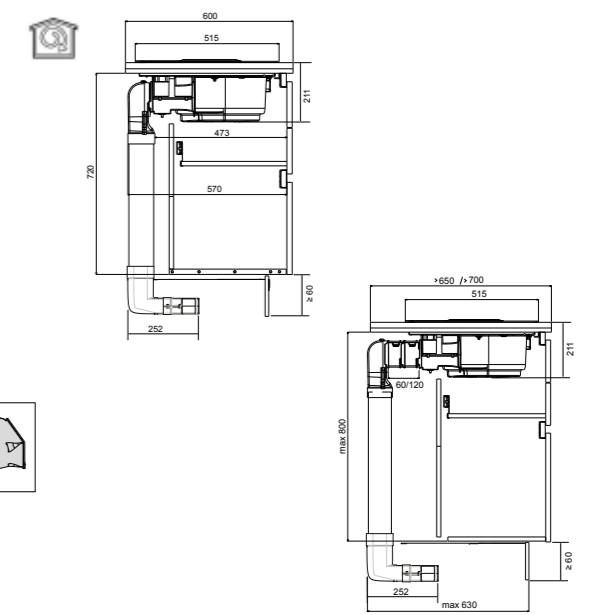


TYPE AFVOER

AFVOER : NZ84T9747UK

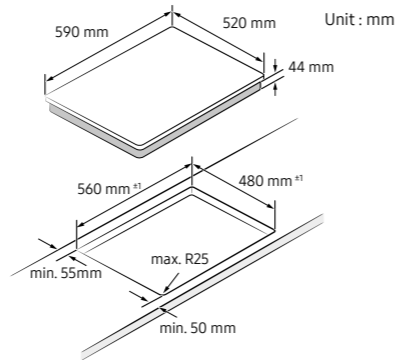
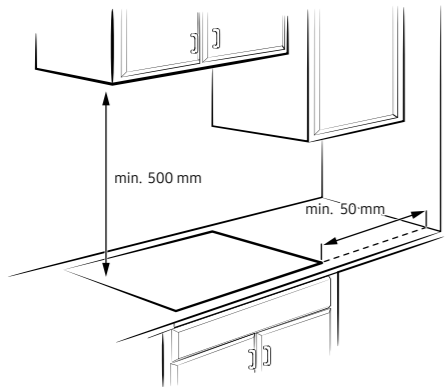


RECIRCULATIE : NZ84T9747VK

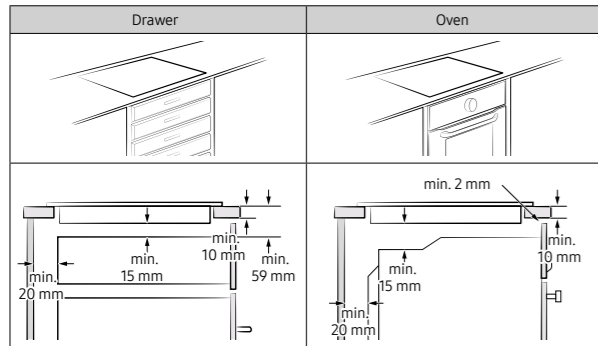
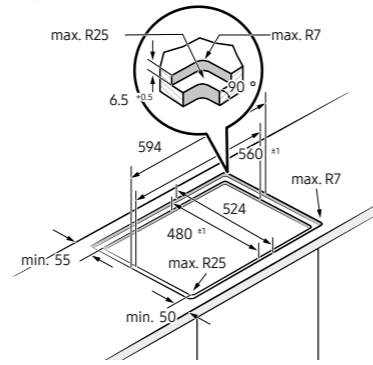


KOOKPLATEN INDUCTIE 60 CM

NZ64B7799KK / NZ64B6058KK / NZ64B6056GK / NZ64B5046FK

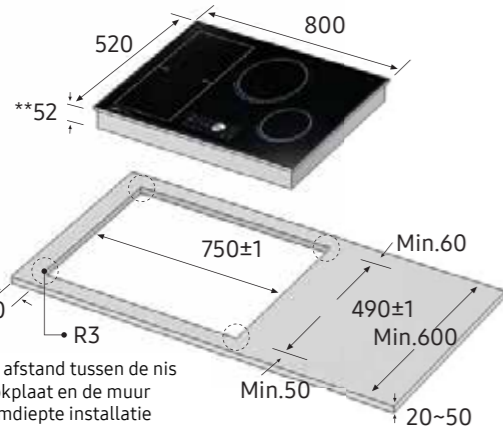


Flushed Fit Type (Only NZ6****FK model can be installed)



KOOKPLATEN INDUCTIE 80CM

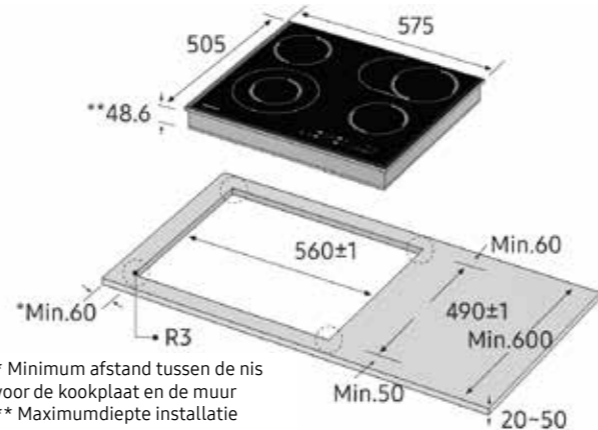
NZ84J9770EK / NZ84F7NC6AB



* Minimum afstand tussen de nis voor de kookplaat en de muur
** Maximumdiepte installatie

KOOKPLATEN VITROKERAMISCH

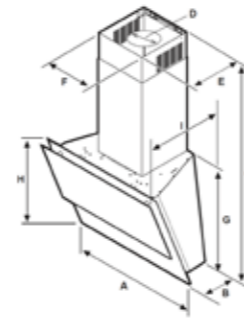
NZ64F5RD9AB



* Minimum afstand tussen de nis voor de kookplaat en de muur
** Maximumdiepte installatie

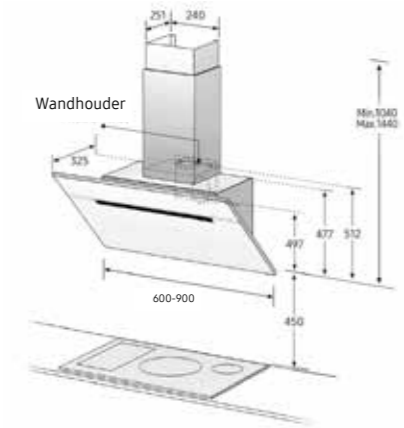
DAMPKAPPEN WANDDAMPKAPPEN

NK36N9804VB



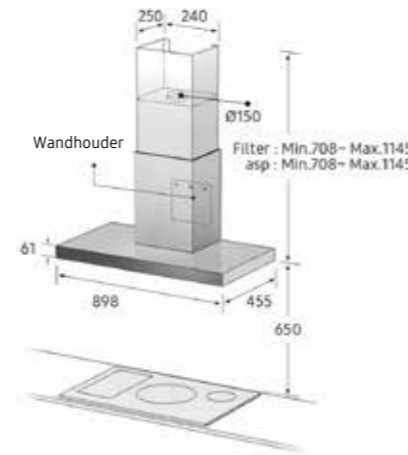
A	898 mm
B	166 mm
C	min 105 - max 1486 mm
D	150 mm
E	250 mm
F	240 mm
G	485 mm
H	525 mm
I	386 mm

NK36M7070VB - 90CM / NK24M7070VB - 60CM

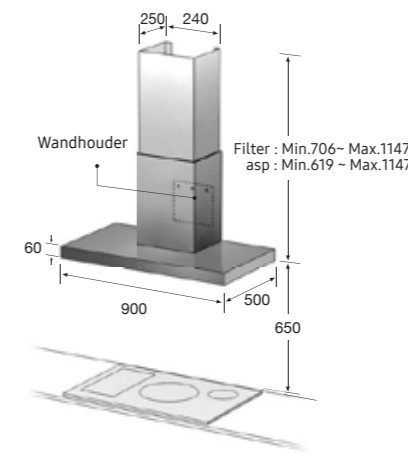


DAMPKAPPEN SCHOUWDAMPKAPPEN

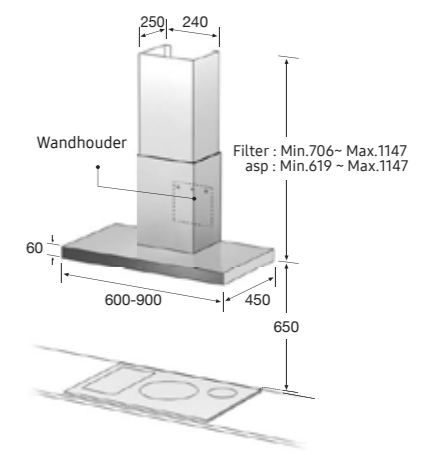
NK36N5703BS



NK36M5070BM - 90CM

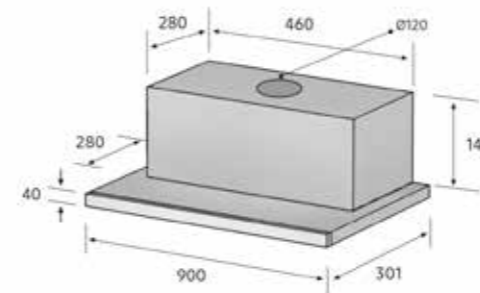


NK36M5070BS - 90CM / NK24M5070BS - 60CM

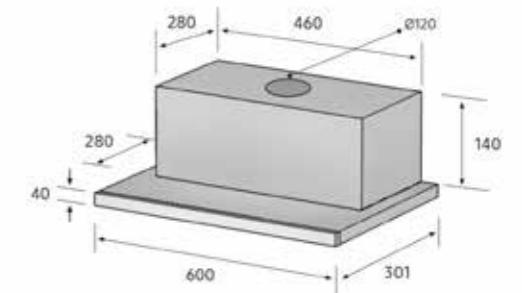


DAMPKAPPEN TELESCOPISCH

NK36M1030IS

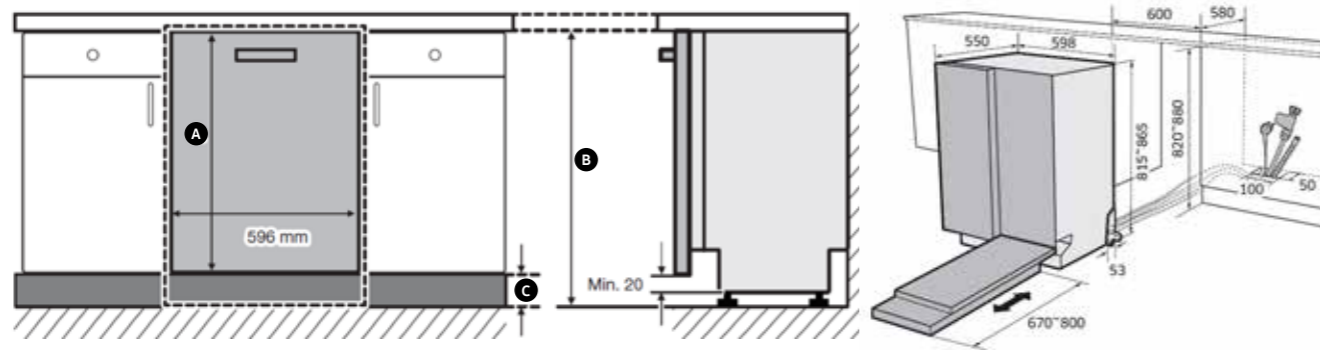


NK24M1030IS / NK244M1030IB



VAATWASSERS

DW60M6070IB

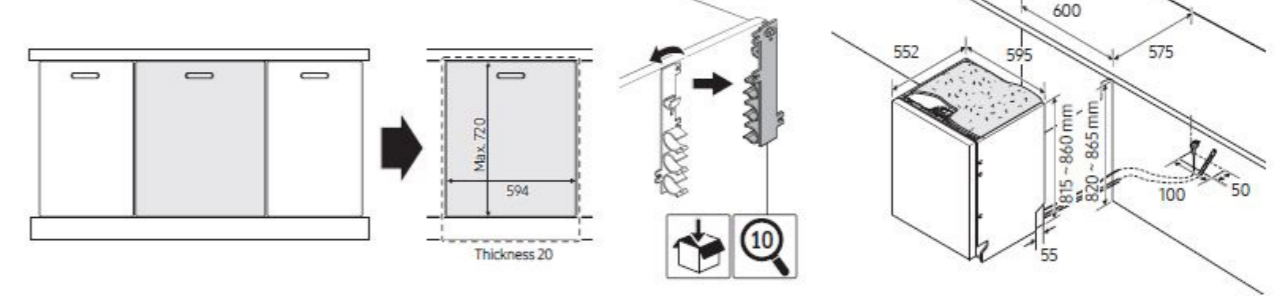


NISHOOGTE (MM)	820		830		840		850		860		870		880	
	L Max	L Min	L Max	L Min	L Max	L Min	L Max	L Min	L Max	L Min	L Max	L Min	L Max	L Min
HOOGTE NIVELLERINGS-SCHROEF (MM)	5	0	15	0	25	0	35	0	45	0	50	0	50	0

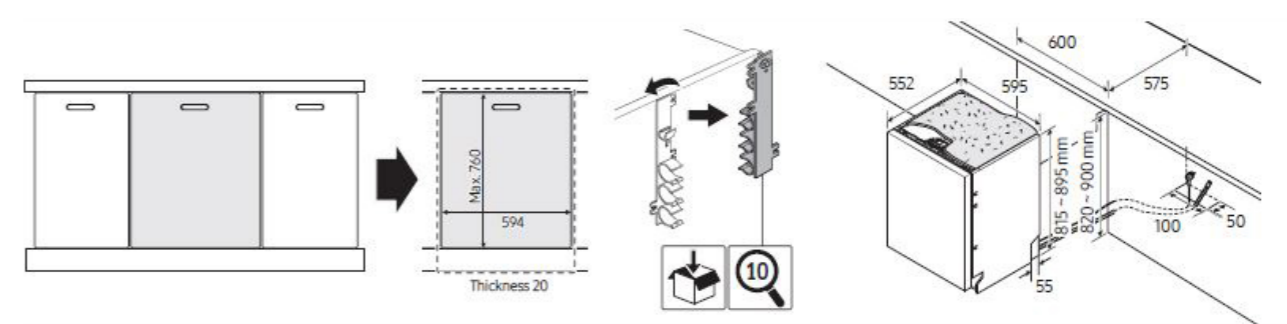
DECORATIEPANEEL HOOGTE (MM) (A)	C															
	670	150	150	160	160	170	170	180	180	190	190	200	200	210	210	
675	145	145	155	155	165	165	175	175	185	185	195	195	205	205		
680	140	140	150	150	160	160	170	170	180	180	190	190	200	200		
685	135	135	145	145	155	155	165	165	175	175	185	185	195	195		
690	130	130	140	140	150	150	160	160	170	170	180	180	190	190		
695	125	125	135	135	145	145	155	155	165	165	175	175	185	185		
700	120	120	130	130	140	140	150	150	160	160	170	170	180	180		
705	115	115	125	125	135	135	145	145	155	155	165	165	175	175		
710	110	110	120	120	130	130	140	140	150	150	160	160	170	170		
715	105	105	115	115	125	125	135	135	145	145	155	155	165	165		
720	100	100	110	110	120	120	130	130	140	140	150	150	160	160		
725	95	95	105	105	115	115	125	125	135	135	145	145	155	155		
730	90	90	100	100	110	110	120	120	130	130	140	140	150	150		
735	85	85	95	95	105	105	115	115	125	125	135	135	145	145		
740	80	80	90	90	100	100	110	110	120	120	130	130	140	140		
745	75	75	85	85	95	95	105	105	115	115	125	125	135	135		
750	70	70	80	80	90	90	100	100	110	110	120	120	130	130		
755	65	65	75	75	85	85	95	95	105	105	115	115	125	125		
760	60	60	70	70	80	80	90	90	100	100	110	110	120	120		
765	55	55	65	65	75	75	85	85	95	95	105	105	115	115		
770	50	50	60	60	70	70	80	80	90	90	100	100	110	110		
775	45	45	55	55	65	65	75	75	85	85	95	95	105	105		
780	40	40	50	50	60	60	70	70	80	80	90	90	100	100		
785	35	35	45	45	55	55	65	65	75	75	85	85	95	95		
790	30	30	40	40	50	50	60	60	70	70	80	80	90	90		
795	25	25	35	35	45	45	55	55	65	65	75	75	85	85		
800		20		30		40		50		60		70		80		
805				25		35		45		55		65		75		
810				20		30		40		50		60		70		
815						25		35		45		55		65		
820						20		30		40		50		60		
825								25		35		45		55		
830								20		30		40		50		
835										25		35		45		
840										20		30		40		
845												25		35		
850														20		
855															25	
860																20

L Max : Wanneer de nivelleerschroef is aangepast naar de maximale hoogte binnen de dimensies van de nis
L Min : Geen aanpassing van de nivelleerschroef

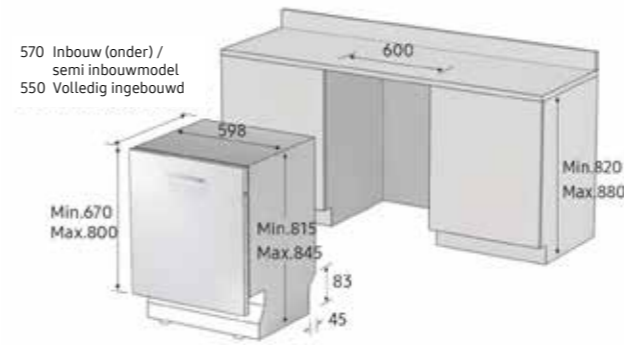
DW60BG850B00ET



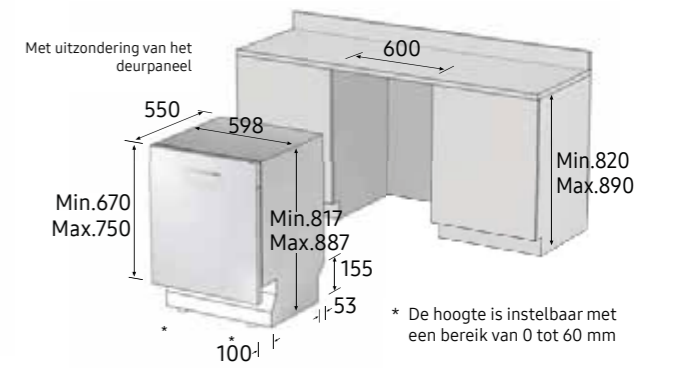
DW60BG850I00ET



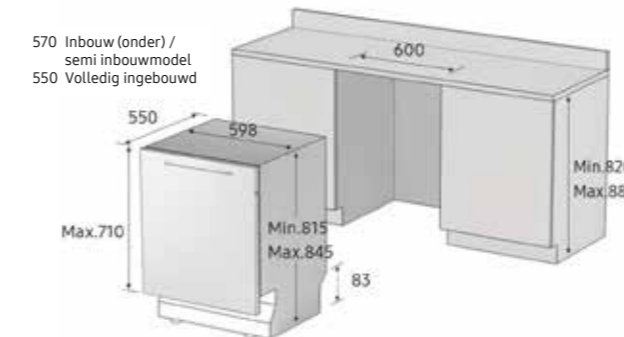
DW60A6092IB



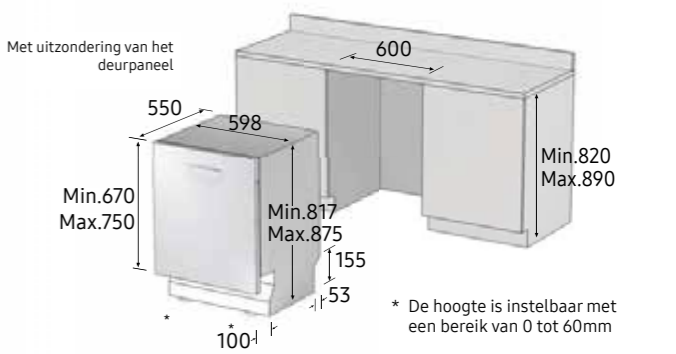
DW60M6050BB



DW60A6092BB

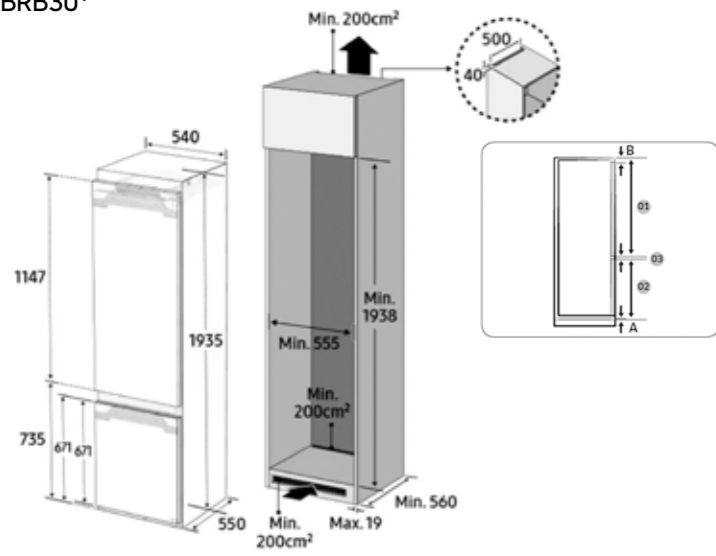


DW60M6040BB



KOELEN INBOUWKOELKASTEN

BRB30*



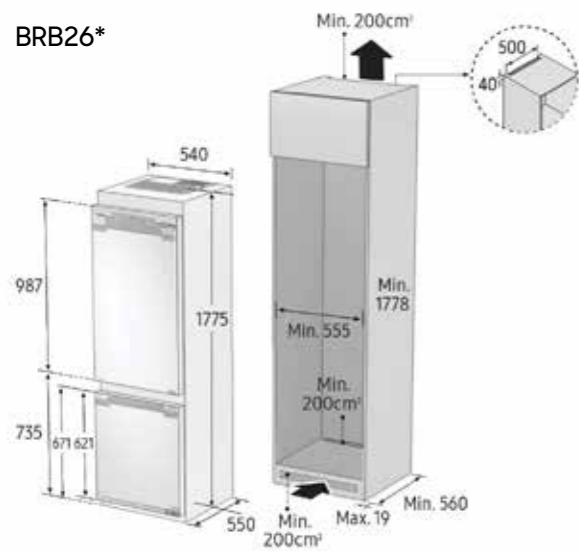
NOTE
To install a cabinet requiring a 3 mm gap (03), see the cabinet reference table below.

Model	BRB2600* SLIDE TYPE	BRB2601* FIXED TYPE
01	Min. 1041+B Max. 1102+B	Min. 1063+B Max. 1076+B
02	Min. 670-A Max. 731-A	Min. 696-A Max. 709-A
03	3 mm (fridge and freezer door gap)	

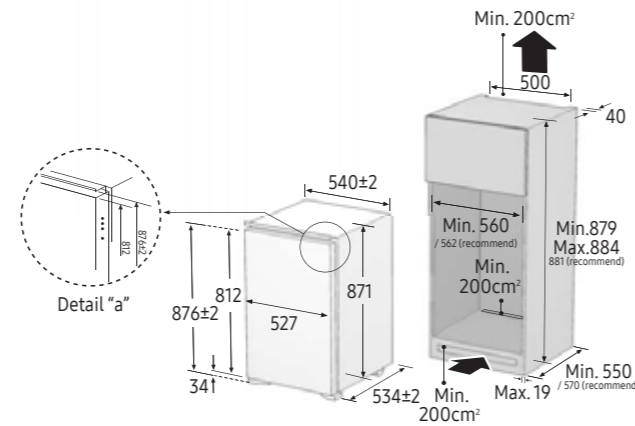
Model	BRB300* SLIDE TYPE	BRB301* FIXED TYPE
01	Min. 1204+B Max. 1262+B	Min. 1223+B Max. 1236+B
02	Min. 670-A Max. 731-A	Min. 696-A Max. 709-A
03	3 mm (fridge and freezer door gap)	

A. Lower edge of the front panel above the air ventilation
B. Front panel overhang

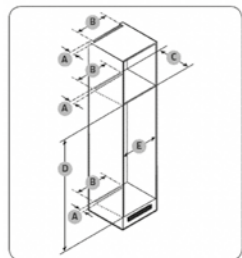
BRB26*



BRR12M001WW



BRR29600EWW / BRR29610EWW / BRR29713EWW / BRD27600EWW / BRD27610EWW / BRD27713EWW / BRZ22600EWW / BRZ22610EWW / BRZ22710EWW



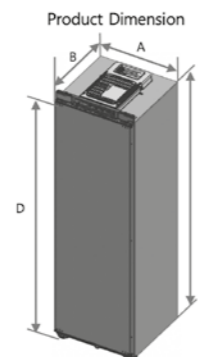
CAUTION
If the cabinet has a door, make sure the door is not heavy to prevent it from tipping or falling off.

Cabinet door	Thickness(mm)	Weight (kg)
Fridge/Larder/Freezer	Max. 19	Max. 28

Any product failure due to the following is not covered by the Warranty.
1. Improper site conditions or incorrect cabinet sizes
2. Defective cabinet
3. Mistakes by the installer or the user

Clearance
See the pictures and tables below for space requirements for installation.

Model	A (mm)	B (mm)	C (mm)	D (mm)	E (mm)	
Slide Type	Min.	40	500	560	1778	560
	Recommend			580	1780	562
	Max.			-	1782	568
Fixed Type	Min.	40	500	560	1778	555
	Recommend			580	1780	562
	Max.			-	1782	568



(Unit : mm)

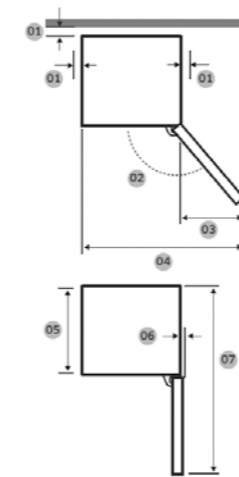
Dimension	Value
A	540±2
B	550±2
C	1775±2
D	1720

KOELEN VRIJSTAANDE KOELKASTEN

RB34T* / RB36T* / RB38T* / RB38A* / RB34A*



	Geïntegreerde handgreep		
	RB34T* / RB34A*	RB36T*	RB38T* / RB38A*
A Diepte incl. deur	658 mm	658 mm	658 mm
B Breedte	595 mm	595 mm	595 mm
C Totale hoogte	1853 mm	1935 mm	2030 mm



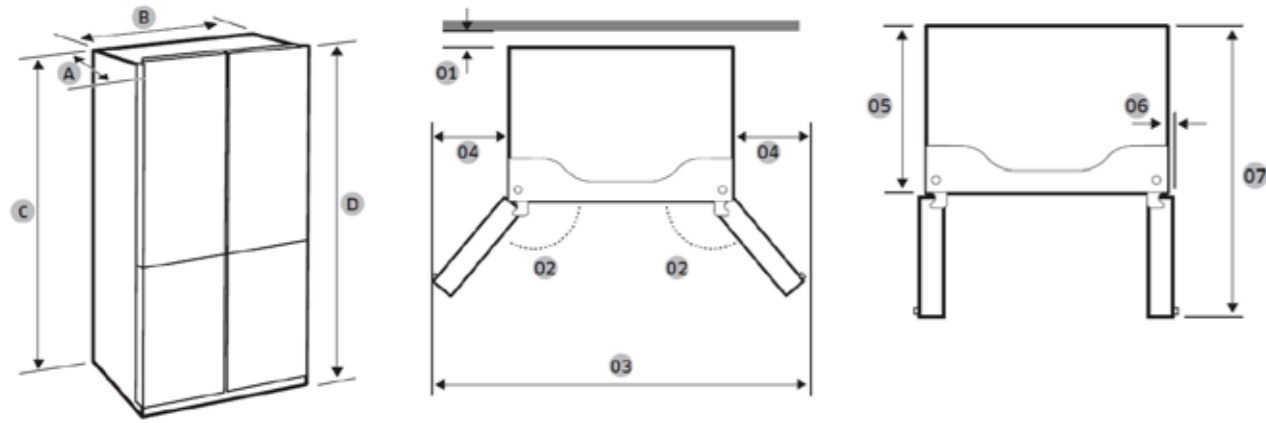
RB34T* / RB36T* / RB38T*	Bespoke (RB34A* / RB38A*)
Geïntegreerde handgreep	Geïntegreerde handgreep
01 > 50 mm	> 50 mm
02 135°	105°
03 404 mm	191 mm
04 999 mm	786 mm
05 595 mm	595 mm
06 6 mm	0 mm
07 1210 mm	1207 mm

KOELEN BESPOKE

Model 1	Model 2	Model 3	Connectie kit
Koelvriescombinatie 185cm (RB34*)	Koelvriescombinatie 185cm (RB34*)		RA-C00K4BAA (15 mm spatie)
Koelvriescombinatie 185cm (RB34*)	Koelvriescombinatie 185cm (RB34*)	Koelvriescombinatie 185cm (RB34*)	RA-C00K4BAA 2x (15 mm spatie)
Koelvriescombinatie 185cm (RB34*)	1-deurs koelkast 185cm (RR*)		RA-C00K4BAA (15 mm spatie)
Koelvriescombinatie 185cm (RB34*)	1-deurs vriezer 185cm (RZ*)		RA-C00K4BAA (15 mm spatie)
Koelvriescombinatie 185cm (RB34*)	1-deurs koelkast 185cm (RR*)	1-deurs vriezer 185cm (RZ*)	RA-C00K4BAA (15 mm spatie)+ Kit aanwezig in 1-deurs koelkast
Koelvriescombinatie 203cm (RB38*)	Koelvriescombinatie 203cm (RB38*)		RA-C00K3BAA (7 mm spatie)
Koelvriescombinatie 203cm (RB38*)	Koelvriescombinatie 203cm (RB38*)	Koelvriescombinatie 203cm (RB38*)	RA-C00K3BAA 2x (7 mm spatie)
1-deurs koelkast 185cm (RR*)	1-deurs vriezer 185cm (RZ*)		Kit aanwezig in 1-deurs koelkast
1-deurs koelkast 185cm (RR*)	1-deurs koelkast 185cm (RR*)		Kit aanwezig in 1-deurs koelkast
1-deurs vriezer 185cm (RZ*)	1-deurs vriezer 185cm (RZ*)		RA-C00K3BAA (7 mm spatie)

KOELEN VRIJSTAANDE KOELKASTEN

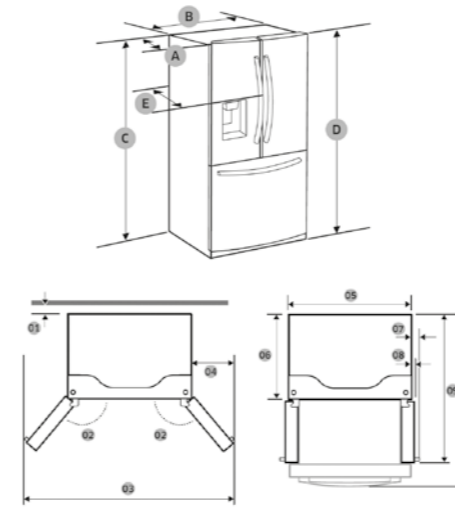
RF65A977FSG / RF65A977FSR / RF65A967ESG / RF65A967ES9



A	Diepte met deur (mm)	723
B	Breedte (mm)	912
C	Hoogte (mm)	1797
D	Totale hoogte (mm)	1825
	Locatie rooster	Rechts

1	Aanbevolen ventilatie ruimte (mm)	>50
2	Maximale openingsgrade (L/R) (°)	125
3	Breedte totale opening (mm)	1472
4	Ruimte tot aan de muur bij max opening (L/R) (mm)	282/282
5	Diepte zonder deur (mm)	610
6	Deur uitzetting (mm)	47
7	Totale diepte deur open (mm)	1093

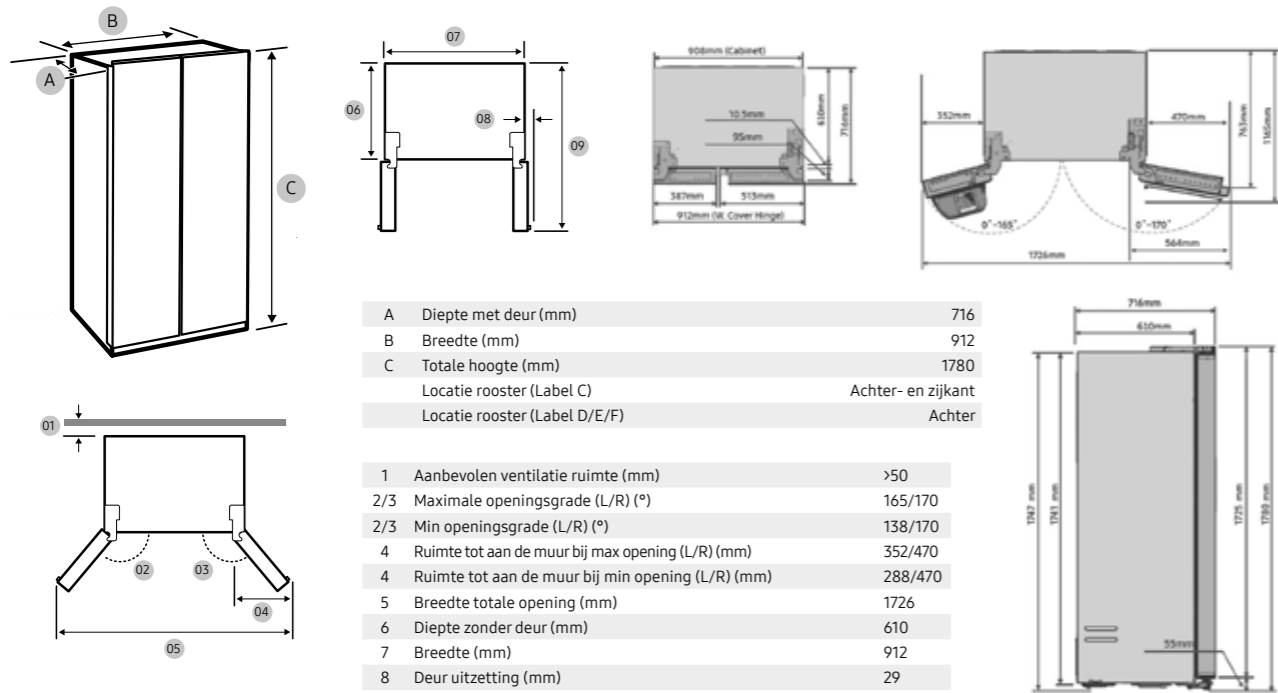
RF23R62E3B1 / RF23R62E3S9



A	Diepte met deur (mm)	726
B	Breedte (mm)	908
C	Hoogte (mm)	1749
D	Totale hoogte (mm)	1777
E	Diepte met deur (mm)	788
	Locatie rooster	Achter

1	Aanbevolen ventilatie ruimte (mm)	> 50
2	Maximale openingsgrade (L/R) (G/D) (°)	125/125
3	Breedte totale opening (mm)	1578
4	Ruimte tot aan de muur bij max opening (L/R) (mm)	335/335
5	Breedte (mm)	908
6	Diepte zonder deur (mm)	610
7	Deur uitzetting incl. handgreep (mm)	122
8	Deur uitzetting zonder handgreep (mm)	61
9	Totale diepte deur open (mm)	1088
9	Totale diepte lade open (mm)	1125

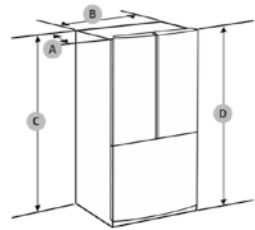
RS6HA8891B1 / RS6HA8891SL / RS68A884CB1 / RS68A8842B1 / RS68A8842SL / RS68A8841S9 /
RS68A8831B1 / RS68A8531S9 / RS68A8831S9 / RS68A8840WW / RS67A8811S9 / RS66A8101B1 /
RS66A8101S9 / RH69B8941B1 / RH69B8031B1



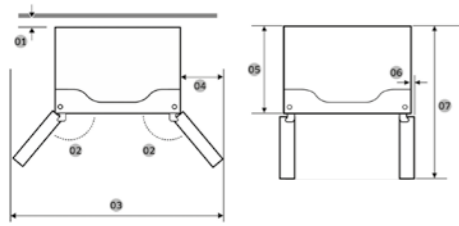
A	Diepte met deur (mm)	716
B	Breedte (mm)	912
C	Totale hoogte (mm)	1780
	Locatie rooster (Label C)	Achter- en zijkant
	Locatie rooster (Label D/E/F)	Achter

1	Aanbevolen ventilatie ruimte (mm)	>50
2/3	Maximale openingsgrade (L/R) (°)	165/170
2/3	Min openingsgrade (L/R) (°)	138/170
4	Ruimte tot aan de muur bij max opening (L/R) (mm)	352/470
4	Ruimte tot aan de muur bij min opening (L/R) (mm)	288/470
5	Breedte totale opening (mm)	1726
6	Diepte zonder deur (mm)	610
7	Breedte (mm)	912
8	Deur uitzetting (mm)	29
9	Totale diepte deur open (mm)	1165

RF50A5002B1 / RF50A5002S9

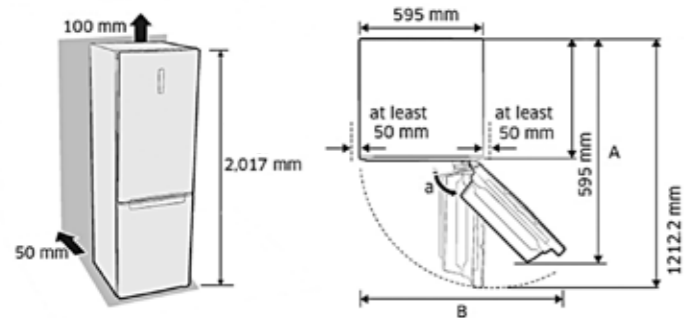


A	Diepte met deur (mm)	715
B	Breedte (mm)	817
C	Hoogte (mm)	1749
D	Totale hoogte (mm)	1776



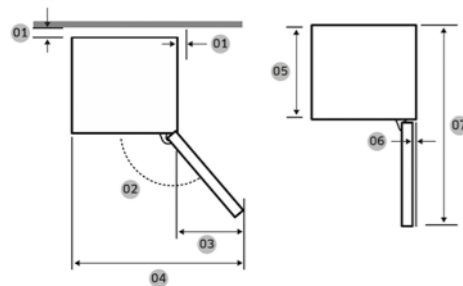
1	Aanbevolen ventilatie ruimte (mm)	>50
2	Maximale openingsgrade (L/R) (°)	135/135
3	Breedte totale opening (mm)	1393
4	Ruimte tot aan de muur bij max opening (L/R) (mm)	291/291
5	Diepte zonder deur (mm)	625
6	Deur uitzetting (mm)	31,5
7	Totale diepte deur open (mm)	1.056
	Locatie rooster	Achter

RB36R8717S9



A	Recess handle (mm)	1.139
B	Recess handle (mm)	688

RZ32M753EB1 / RR39M7565B1



1	Aanbevolen ventilatie ruimte (mm)	> 50
2	Maximale openingsgrade (L/R) (°)	130
3	Breedte totale opening (mm)	377
4	Ruimte tot aan de muur bij max opening (L/R) (mm)	967
5	Diepte zonder deur (mm)	575
6	Deur uitzetting (mm)	5,5
7	Totale diepte deur open (mm)	1194

Hoe je Amerikaanse koelkast installeren?

Wateraansluiting

Aansluiting op stromend water met een 3/4 " mannelijk geschroefde nippel.

De kraan mag niet achter de Amerikaanse koelkast worden gemonteerd. De waterfilter (indien extern) mag niet achter de Amerikaanse koelkast worden geïnstalleerd. We raden aan om de filter onder de gootsteen te installeren als de lengte van de buis dit toelaat. (zie technische specificaties).

Elektriciteit

Het stopcontact mag niet aan de achterkant van de Amerikaanse koelkast worden geïnstalleerd. We raden aan om het op de achterkant van een aangrenzend meubelstuk te installeren.

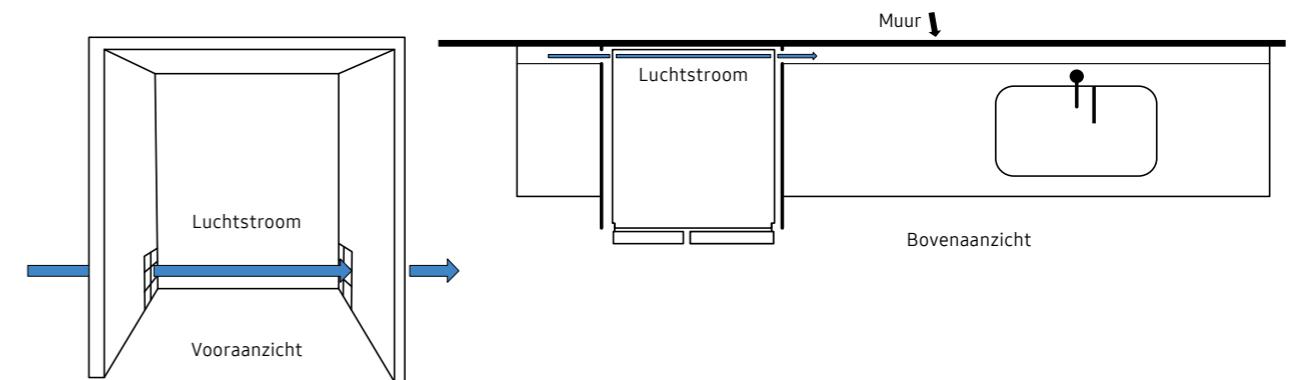
Ventilatie

Zorg ervoor dat er voldoende ruimte overblijft voor de ventilatie van het apparaat. Een gebrek aan ventilatie kan leiden tot oververhitting van het apparaat, vroegtijdige ijsvorming en vooral tot een sterk verkorte levensduur van het apparaat.

Alle Samsung koelkasten vereisen een minimale ventilatieruimte van 50 mm vanaf de zijkanten en achterkant van de koelkast en 100 mm vanaf de bovenkant van de koelkast.

De afmetingen van de ventilatieruimte verwijzen naar de afstand tussen de koelkast en kasten, muren of andere objecten (bijvoorbeeld: de koelkast die 900 mm breed is, die aan elke kant minstens 50 mm ruimte nodig heeft, heeft een minimale nis van 1000 mm nodig).

Zorg bij installatie tussen 2 keukenpanelen voor voldoende ventilatieopeningen / ruimtes voor luchtcirculatie aan de achterkant van het apparaat.



Technische tabellen



INFINITE DUAL COOK OVENS		NV75T9979CD Infinite Dual Cook Steam	NV75T8979RK Infinite Dual Cook Steam	NV75T9579CD Infinite Dual Cook	NV75T8579RK Infinite Dual Cook
Type		Dual Cook Steam	Dual Cook Steam	Dual Cook	Dual Cook
Energieklasse*		A+	A+	A+	A+
Binnenwanden		Keramisch email	Keramisch email	Keramisch email	Keramisch email
Afwerking		Graphite Grey (Satin glass)	Onyx Black	Graphite Grey (Satin glass)	Onyx Black
Deur	Glasplaten	4	4	4	4
	Opening	Drop Down	Drop Down	Drop Down	Drop Down
	Soft Close	•	•	•	•
	Binnenlamp (W)	25W / 40W (Halogeen)	25W / 40W (Halogeen)	25W / 40W (Halogeen)	25W / 40W (Halogeen)
	Binnenlicht (positie)	Boven - Zijkant	Boven - Zijkant	Boven - Zijkant	Boven - Zijkant
Bediening	Hoogte bedieningspaneel (mm)	83,6	83,6	83,6	83,6
	Display	4,3" TFT-LCD Full Touch	4,3" TFT-LCD Non-Touch	4,3" TFT-LCD Full Touch	4,3" TFT-LCD Non-Touch
	Bediening	Dial with LCD Touch	Dial	Dial with LCD Touch	Dial
	Wi-Fi connectiviteit	•	•	•	•
Reinigingsmethode	Pyrolyse	•	•	•	•
	Katalyse	-	-	-	-
	Stoom	•	•	•	•
Grill	Type	Vast	Vast	Vast	Vast
TECHNISCHE GEGEVENS					
Temperatuurbereik	Hete lucht (°C)	30-275	30-275	30-275	30-275
	Grill (°C)	100-300	100-300	100-300	100-300
	Boven of onder (°C)	40-250	40-250	40-250	40-250
	Twin (°C)	40-250	40-250	40-250	40-250
	Bovenste grill (klein / groot) (W)	1600 / 1100	1600 / 1100	1600 / 1100	1600 / 1100
	Onderwarmte (W)	1100	1100	1100	1100
	Hete lucht (boven / onder) (W)	1200/1200	1200/1200	1200/1200	1200/1200
	Stroomtoevoer (W)	3650-3950	3650-3950	3650-3950	3650-3950
	Over Voltage Protection	•	•	•	•
KOOKMODI					
Gehele stand - Oven	Conventional / Convection / Eco Convection (°C)	30-275	30-275	30-275	30-275
	Grote grill / Eco grill (°C)	100-300	100-300	100-300	100-300
	Ventilator-grill (°C)	40-275	40-275	40-275	40-275
	Onderwarmte (°C)	100-230	100-230	100-230	100-230
	Braden (Pro-roast) (°C)	80-200	80-200	80-200	80-200
Gehele stand - Speciaal	Stoom / Boven- of onderwarmte + Hete lucht (°C)	-	-	-	-
	Steam Cook	•	•	•	•
	Steam Assist/Steam Convection	•	•	•	•
	Steam Top Heat + Convection	•	•	•	•
	Steam Bottom Heat + Convection	•	•	•	•
	Fast Preheat (Except Power Control)	•	•	•	•
	Warm houden (°C)	40-100	40-100	40-100	40-100
	Bord verwarmen (°C)	30-80	30-80	30-80	30-80
	Defrost	•(30°C - 60°C)	•(30°C - 60°C)	•(30°C - 60°C)	•(30°C - 60°C)
	Prove Dough	•(30°C - 50°C)	•(30°C - 50°C)	•(30°C - 50°C)	•(30°C - 50°C)
	Pizza Cook	•(160°C - 250°C)	•(160°C - 250°C)	•(160°C - 250°C)	•(160°C - 250°C)
	Slow Cook	•(70°C - 120°C)	•(70°C - 120°C)	•(70°C - 120°C)	•(70°C - 120°C)
	Drying	•(40-90 °C)	•(40-90 °C)	•(40-90 °C)	•(40-90 °C)
	Auto Cook Recepten	Totaal 70	70	50	50
	Bakken en bakkerij	23	23	23	23
	Grillen	16	16	16	16
	Bijgerechten	4	4	4	4
	Gemakmaaltijden	3	3	3	3
	Pizza & deeg	4	4	4	4
	Gezond koken	20	20	-	-
	Dubbele bereiding (Dual Cook)	20	20	20	20
	Favorite (=Memory cook)	10	-	10	-
Bovenste stand	Grote grill (°C)	40-250	40-250	40-250	40-250
	Hete lucht (°C)	40-250	40-250	40-250	40-250
	Onderwarmte (°C)	40-250	40-250	40-250	40-250
Onderste stand	Onderwarmte + hete lucht (°C)	40-250	40-250	40-250	40-250
	Steam Cook	•	•	-	-
	Steam Assist/Steam Convection	•	•	-	-
	Steam Bottom Heat+Convection	•	•	-	-
	Eco Convection	-	-	-	-
Gecombineerde stand	(Bovenste) modus x (Onderste) modus	15	15	9	9



INFINITE DUAL COOK OVENS		NV75T9979CD Infinite Dual Cook Steam	NV75T8979RK Infinite Dual Cook Steam	NV75T9579CD Infinite Dual Cook	NV75T8579RK Infinite Dual Cook
ONDERSTEUNENDE FUNCTIES					
Timer / Resterende kooktijd / Eindtijd		•	•	•	•
Kinderslot		•	•	•	•
Geluid		•	•	•	•
TOEBEHOREN					
Telescopische geleider		2 niveaus	1 niveau	2 niveaus	1 niveau
Stoomschaal		•	•	-	-
Bakplaat		30mm 1ea, Glass Steam Tray 1ea	30mm 1ea, Glass Steam Tray 1ea	30mm 1ea, 50mm 1ea	30mm 1ea, 50mm 1ea
Rooster		Wire rack 1ea	Wire rack 1ea	Wire rack 1ea	Wire rack 1ea
Draaispits		-	-	-	-
Kerntemperatuurmeter		•	•	•	•
Kookboek (CD)		-	-	-	-
AFMETINGEN					
Afmetingen (BXHxD)	Buitenkant (mm)	595X596X570	595X596X570	595X596X570	595X596X570
	Nismaten (mm)	560X579X549	560X579X549	560X579X549	560X579X549
	Verpakking (mm)	694X660X660	694X660X660	694X660X660	694X660X660
Capaciteit	Netto Volume (liter)	75	75	75	75
	Netto Volume (boven / onder)(liter)	34 / 32	34 / 32	34 / 32	34 / 32
Gewicht	Netto (kg)	51,2	50,3	46,4	45,6



INFINITE COMPACTE OVENS

NQ50T9939BD
 Infinite Steam Combi

NQ50T8939BK
 Infinite Steam Combi

NQ50T9539BD
 Infinite Combi

NQ50T8539BK
 Infinite Combi

Type		Steam Combi	Steam Combi	Combi MWO	Combi MWO
Binnenwanden		Keramisch email	Keramisch email	Keramisch email	Keramisch email
Afwerking		Graphite Grey (Satin glass)	Onyx Black	Graphite Grey (Satin glass)	Onyx Black
Deur	Glasplaten	3	3	3	3
	Opening	Drop Down	Drop Down	Drop Down	Drop Down
	Kleur (handgreep)	Zwart (Aluminium)	Zwart (Aluminium)	Zwart (Aluminium)	Zwart (Aluminium)
	Pre-stop scharnier	•	•	•	•
Binnenlamp (W)		40W (Halogeen)	40W (Halogeen)	40W (Halogeen)	40W (Halogeen)
Binnenlicht (positie)		Links en rechts (zijkant)	Links en rechts (zijkant)	Links en rechts (zijkant)	Links en rechts (zijkant)
Bediening	Hoogte bedieningspaneel (mm)	83,6	83,6	83,6	83,6
	Display	4,3" TFT-LCD Full Touch	4,3" TFT-LCD, Non- Touch	4,3" TFT-LCD Full Touch	4,3" TFT-LCD, Non- Touch
	Bediening	Dial(Protruded) with LCD Touch	Dial(Protruded)	Dial(Protruded) with LCD Touch	Dial(Protruded)
	Wi-Fi connectiviteit	•	•	•	•
	Stoom	•	•	•	•
Grill	Type	Vast	Vast	Vast	Vast
TECHNISCHE GEGEVENS					
Microgolf Watts		-	-	850W	850W
Oven Temperatuur	Hete lucht (°C)	Convection : 40-250	Convection : 40-250	Convection : 40-250	Convection : 40-250
	Grill (°C)	Grill : 150-250	Grill : 150-250	Grill : 150-250	Grill : 150-250
Bovenste grill (klein / groot) (W)		1400W / 1100W	1400W / 1100W	1400W / 1100W	1400W / 1100W
Onderwarmte (W)		1000W	1000W	1000W	1000W
Hete lucht (boven / onder) (W)		1000W	1000W	1000W	1000W
Ventilator		2	2	2	2
Stroomtoevoer (W)		3200W	3200W	3200W	3200W
KOOKMODI					
Microgolf-modus	Microgolfoven	-	-	•	•
	Auto Defrost	-	-	• (5 ea)	• (5 ea)
	Auto Reheat	-	-	-	-
	Warm houden	-	-	-	-
	Vermogensstanden (Microgolf) (W)	-	-	100/180/300/450/600/700/850	100/180/300/450/600/700/850
Combi-modus	Microgolf + grill	-	-	•	•
	Microgolf + hete lucht	-	-	•	•
	Microgolf + braden	-	-	•	•
Oven modus	Hete lucht	•	•	•	•
	Braden (hete lucht + bovenwarmte)	•	•	•	•
	Conventioneel	•	•	•	•
	Grill	•	•	•	•
	Ventilator-grill	•	•	•	•
	Pizza (hete lucht + onderwarmte)	•	•	•	•
	Intensief (bovenwarmte + onderwarmte + hete lucht)	•	•	•	•
	Braden (Pro-roast)	•	•	•	•
	ECO convection	•	•	•	•
	Steam Generator	•	•	•	•
	Steam + Convection	•	•	•	•
	Steam + Reheat	•	•	•	•
	Steam + Top Heat + Convection	•	•	•	•
	Steam + Bottom Heat + Convection	•	•	•	•
Groentefunctie		-	-	-	-
Multi-level Cook Mode		•	•	•	•
Warmhouden		•	•	•	•
Ontluchtingsfunctie		-	-	•	•
Auto Cook Recepten	Totaal	35	35	40	40
	Stomen	12	12		
	Bakken	8	8		
	Grillen	6	6		
	Roosteren	6	6		
	Automatisch opnieuw opwarmen	3	3		
	Automatisch koken			31	31
	Automatisch ontdooien			5	5
	Snelkookfunctie			4	4
ONDERSTEUNENDE FUNCTIES					
Timer / Resterende kooktijd / Eindtijd		•	•	•	•
Gecombineerde stand	Kinderslot	•	•	•	•
Oventemperatuur		•	•	•	•
Geluid aan / uit (verborgen)		•	•	•	•
Geluid		Buzzer	Buzzer	Buzzer	Buzzer



INFINITE COMPACTE OVENS		NQ50T9939BD Infinite Steam Combi	NQ50T8939BK Infinite Steam Combi	NQ50T9539BD Infinite Combi	NQ50T8539BK Infinite Combi
TOEBEHOREN					
Keramische Bakplaat				1	1
Bakplaat		2	2	2	2
Rooster		1	1	1	1
Inlegrooster		-	-	1	1
Stoomschaal		•	•	-	-
AFMETINGEN					
Afmetingen (BXHxD)	Buitenkant (mm)	595x456x570	595x456x570	595x456x570	595x456x570
	Nismaten (mm)	560x446x549	560x446x549	560x446x549	560x446x549
	Verpakking (mm)	700x578x663	700x578x663	700x578x663	700x578x663
Gewicht	Netto (kg)	36,1	36,1	38,7	38,7
	Bruikbare capaciteit	Liter (L)	50	50	50



INFINITE WARMHOUDLADES	NL20T9100WD	NL20T8100WK
Design	Graphite Grey	Onyx Black
Grootte (mm)	600 x 150	600 x 150
Inbouwfmetingen (mm)	560-568 x 550 x 150	560-568 x 550 x 150
Deurtype	Push & Pull Door	Push & Pull Door
Telescopische geleider	3	3
Maximale belasting	25 kg	25 kg
Drukknop	Mechanische drukknop	Mechanische drukknop
Temperatuurbereik	30-80°C	30-80°C
Bordenwarmer	3	3
Warmhoudfunctie	3	3
Ontdooien	3	3
Totaal vermogen (W)	420	420
Veilig openen & sluiten	Anti-slip Mat	Anti-slip Mat
Controlelamp	LED Status Lamp	LED Status Lamp
Afmetingen	595 x 535 x 140 mm	595 x 535 x 140 mm
Opmerking	Push-pull tolerantie: 21 mm	Push-pull tolerantie: 21 mm
	Spatie tussen warmhoudlade en compacte oven	Spatie tussen warmhoudlade en compacte oven

**OVENS 60CM****NV7B7997AAA****NV7B6675CAN****NV7B7997AAK****NV7B6675CCK****NV7B5755SAK****NV7B5755SAS****NV7B5655SCS****NV7B5655SCK**

Type	Dual Cook Steam	Dual Cook	Dual Cook Steam	Dual Cook	Dual Cook Flex	Dual Cook Flex	Dual Cook	Dual Cook
Energieklasse*	A+	A+	A+	A+	A+	A+	A+	A+
Binnenwand	Keramisch email	Keramisch email	Keramisch email	Keramisch email	Keramisch email	Keramisch email	Keramisch email	Keramisch email
Afwerking	Satin Beige	Clean Navy	Onyx Black	Zwart glas	Zwart Glas	Roestvrij staal	Roestvrij staal	Zwart Glas
Deur	Glaspalen							
Opening	Drop down	Drop down	Drop down	Drop down	Drop Down	Drop Down	Drop Down	Drop Down
Soft Close	•	•	•	•	•	•	•	•
Binnenlamp (W)	25/40W (Halogeen)	25/40W (Halogeen)	25/40W (Halogeen)	25/40W (Halogeen)	25/40W (Halogeen)	25/40W (Halogeen)	25/40W (Halogeen)	25/40W (Halogeen)
Binnenlicht (positie)	Boven / Zijkant	Boven / Zijkant	Boven / Zijkant	Boven / Zijkant	Boven / Zijkant	Boven / Zijkant	Boven / Zijkant	Boven / Zijkant
Auto Open	•	-	•	-	-	-	-	-
Bediening	Hoogte bedieningspaneel (mm)	85	85	85	85	85	85	85
Display	4.3" TFT-LCD	4.3" TFT-LCD	4.3" TFT-LCD	4.3" TFT-LCD	2.25" Mono LCD	2.25" Mono LCD	2.25" Mono LCD	LCD
Bediening	Draaiknop / Non Touch	Draaiknop	Draaiknop / Non Touch	Draaiknop	Draaiknop	Draaiknop	Draaiknop	Draaiknop
Wi-Fi connectiviteit	•	•	•	•	•	•	•	•
Camera	•	-	•	-	-	-	-	-
Reinigingsmethode	Pyrolyse	•	•	•	•	•	•	•
Katalyse	-	-	-	-	-	-	-	-
Stoom	•	•	•	•	•	•	•	•
Grill	Type	Vast	Vast	Vast	Vast	Vast	Vast	Vast
TECHNISCHE GEGEVENS								
Temperatuur bereik	Hete lucht (°C)	30-275	30-275	30-275	30-275	30-275	30-275	30-275
Grill (°C)	100-300	100-300	100-300	100-300	100-300	100-300	100-300	100-300
Boven of onder (°C)	40-250	40-250	40-250	40-250	40-250	40-250	40-250	40-250
Twin (°C)	40-250	40-250	40-250	40-250	40-250	40-250	40-250	40-250
Bovenste grill (klein/groot) (W)	1600/1100	1600/1100	1600/1100	1600/1100	1600/1100	1600/1100	1600/1100	1600/1100
Onderwarmte (W)	1100	1100	1100	1100	1100	1100	1100	1100
Hete lucht (boven/onder) (W)	1200/1200	1200/1200	1200/1200	1200/1200	1200/1200	1200/1200	1200/1200	1200/1200
Stroomtoevoer (W)	3650-3950	3650-3950	3650-3950	3650-3950	3650-3950	3650-3950	3650-3950	3650-3950
Over Voltage Protection	•	•	•	•	•	•	•	•
KOOKMODI								
Gehele stand - Oven	Conventional / Convection / Eco Convection (°C)	30-275	30-275	30-275	30-275	30-250	30-250	30-250
Grote grill / Eco grill (°C)	100-300	100-300	100-300	100-300	100-270	100-270	100-270	100-270
Ventilator-grill (°C)	100-275	100-275	100-275	100-275	100-250	100-250	100-250	100-250
Onderwarmte + hete lucht / Bovenwarmte + hete lucht (°C)	40-275	40-275	40-275	40-275	40-250	40-250	40-250	40-250
Onderwarmte (°C)	100-230	100-230	100-230	100-230	100-230	100-230	100-230	100-230
Intensief bereiden (°C)	-	-	-	-	-	-	-	-
Braden (Pro-roast) (°C)	80-200	80-200	80-200	80-200	80-200	80-200	80-200	80-200
Air Sous Vide (°C)	50-95 (1° instelbaar)	50-95 (1° instelbaar)	50-95 (1° instelbaar)	50-95 (1° instelbaar)	50-95 (1° instelbaar)	50-95 (1° instelbaar)	50-95 (1° instelbaar)	50-95 (1° instelbaar)
Natural Steam (°C)	-	-	-	-	•	•	•	•
Gehele stand - Speciaal	Stomen	•	•	•	-	-	-	-
Stoominjectie	•	•	•	•	-	-	-	-
Warm houden (°C)	40-100	40-100	40-100	40-100	40-100	40-100	40-100	40-100
Bord verwarmen (°C)	30-80	30-80	30-80	30-80	30-80	30-80	30-80	30-80
Langzaam bereiden (°C)	70-120	70-120	70-120	70-120	70-120	70-120	70-120	70-120
Drogen (°C)	40-90	40-90	40-90	40-90	40-90	40-90	40-90	40-90
Auto cook recepten	Single 70ea (SteamCook 20ea)	Single 70ea (SteamCook 20ea)	Single 70ea (SteamCook 20ea)	Single 70ea (SteamCook 20ea)	Single 40ea (Twin Mode 10ea)	Single 40ea (Twin Mode 10ea)	Single 40ea (Twin Mode 10ea)	Single 40ea (Twin Mode 10ea)
Favoriet	-	-	-	-	10ea	10ea	10ea	10ea
Bovenste stand	Hete lucht (°C)	40-250	40-250	40-250	40-250	40-250	40-250	40-250
Bovenwarmte + hete lucht (°C)	40-250	40-250	40-250	40-250	40-250	40-250	40-250	40-250
Grote grill (°C)	40-250	40-250	40-250	40-250	200-250	200-250	200-250	200-250
Air Fry (°C)	150-250	150-250	150-250	150-250	150-250	150-250	150-250	150-250
Onderste stand	Hete lucht (°C)	40-250	40-250	40-250	40-250	40-250	40-250	40-250
Onderwarmte (°C)	40-250	40-250	40-250	40-250	100-230	100-230	100-230	100-230
Onderwarmte + hete lucht (°C)	40-250	40-250	40-250	40-250	40-250	40-250	40-250	40-250
Stoom	•	-	•	-	-	-	-	-
Stoom Assist (°C)	120-250	•	120-250	•	-	-	-	-
Stoom + onderwarmte + hete lucht (°C)	120-250	120-250	120-250	120-250	-	-	-	-
Gecombineerde stand	(Bovenste) modus x (onderste) modus	5mode X 3mode = 15ea	5mode X 3mode = 15ea	5mode X 3mode = 15ea	5mode X 3mode = 15ea	3mode X3mode = 9ea	3mode X3mode = 9ea	3mode X3mode = 9ea

**OVENS 60CM**

NV7B7997AAA

NV7B6675CAN

NV7B7997AAK

NV7B6675CCK

NV7B5755SAK

NV7B5755SAS

NV7B5655SCS

NV7B5655SCK

TOEBEHOREN									
Toebehoren	Telescopische geleider	2 niveaus	2 niveaus	2 niveaus	2 niveaus	1 niveau	1 niveau	1 niveau	1 niveau
	Bakplaat	1ea	2ea	1ea	2ea	1ea	1ea	1ea	1ea
	Rooster	1ea	2ea	1ea	2ea	1ea	1ea	1ea	1ea
	Air Fry plaat	1ea	1ea	1ea	1ea	1ea	1ea	1ea	1ea
	Draaispit	-	-	-	-	-	-	-	-
	Vleessonde	1ea	1ea	1ea	1ea	1ea	1ea	1ea	1ea
	Natuurlijke stoom plaat	-	-	-	-	1ea	1ea	1ea	1ea
	Glazen stoomschaal	1ea	-	1ea	-	-	-	-	-
	Kookboek (CD)	-	-	-	-	-	-	-	-
AFMETINGEN									
Afmetingen (BxHxD)	Buitenkant (mm)	595x596x570	595x596x570	595x596x570	595x596x570	595x596x570	595x596x570	595x596x570	595x596x570
	Nismaten (mm)	560x579x549	560x579x549	560x579x549	560x579x549	560x579x549	560x579x549	560x579x549	560x579x549
	Verpakking (mm)	694x660x660	694x660x660	694x660x660	694x660x660	694x660x660	694x660x660	694x660x660	694x660x660
Capaciteit	Netto volume (liter)	76	76	76	76	76	76	76	76
	Capacité (supérieur / inférieur) (litre)	33,7 / 30,9	33,7 / 30,9	33,7 / 30,9	34,6 / 31,4	34,6 / 31,4	34,6 / 31,4	34,6 / 31,4	34,6 / 31,4
Gewicht	Bruto (kg)	55	51,3	55	51,3	50,5	50,5	50	50
	Netto (kg)	49	45,3	49	45,3	44,6	44,6	44,1	44,1



OVENS 60CM		NV7B4550UAB	NV7B4450VCB	NV7B4550VAK	NV7B4450VAK	NV7B4450VAS	NV7B4450VCS	NV7B4440VCS
Type		Dual Cook Flex	Dual Cook	Dual Cook Flex	Dual Cook	Dual Cook Flex	Dual Cook	Dual Cook
Energieklasse*		A+	A+	A+	A+	A+	A+	A+
Binnenwand		Keramisch email	Keramisch email	Keramisch email	Keramisch email	Keramisch email	Keramisch email	Keramisch email
Afwerking		Mat Zwart	Mat Zwart	Zwart Glas	Zwart Glas	Roestvrij Staal	Roestvrij Staal	Roestvrij staal
Deur	Glaspalen							
	Opening	Drop Down	Drop Down	Drop Down	Drop Down	Drop Down	Drop Down	Drop Down
	Soft Close	-	-	-	-	-	-	-
	Binnenlamp (W)	25/40W (Halogeen)	25/40W (Halogeen)	25/40W (Halogeen)	25/40W (Halogeen)	25/40W (Halogeen)	25/40W (Halogeen)	25/40W (Halogeen)
	Binnenlicht (positie)	Boven / Zijkant	Boven / Zijkant	Boven / Zijkant	Boven / Zijkant	Boven / Zijkant	Boven / Zijkant	Boven / Zijkant
	Auto Open	-	-	-	-	-	-	-
Bediening	Hoogte bedieningspaneel (mm)	85	85	85	85	85	85	85
	Display	Witte LED	Witte LED	Witte LED	Witte LED	Witte LED	Witte LED	Witte LED
	Bediening	2 draaiknoppen	2 draaiknoppen	2 draaiknoppen	2 draaiknoppen	2 draaiknoppen	2 draaiknoppen	2 draaiknoppen
	Wi-Fi connectiviteit	•	•	•	•	•	•	•
	Camera	-	-	-	-	-	-	-
Reinigingsmethode	Pyrolyse	•	•	•	•	•	•	•
	Katalyse	-	-	-	-	-	-	•
	Stoom	•	•	•	•	•	•	•
Grill	Type	Vast	Vast	Vast	Vast	Vast	Vast	Vast
TECHNISCHE GEGEVENS								
Temperatuur bereik	Hete lucht (°C)	30-250	30-250	30-250	30-250	30-250	30-250	30-250
	Grill (°C)	100-270	100-270	100-270	100-270	100-270	100-270	100-270
	Boven of onder (°C)	40-250	40-250	40-250	40-250	40-250	40-250	40-250
	Twin (°C)	40-250	40-250	40-250	40-250	40-250	40-250	40-250
	Bovenste grill (klein/groot) (W)	1600/1100	1600/1100	1600/1100	1600/1100	1600/1100	1600/1100	1600/1100
	Onderwarmte (W)	1100	1100	1100	1100	1100	1100	1100
	Hete lucht (boven/onder) (W)	1200/1200	1200/1200	1200/1200	1200/1200	1200/1200	1200/1200	1200/1200
	Stroomtoevoer (W)	3650-3950	3650-3950	3650-3950	3650-3950	3650-3950	3650-3950	3650-3950
	Over Voltage Protection	•	•	•	•	•	•	•
KOOKMODI								
Gehele stand - Oven	Conventional / Convection / Eco Convection (°C)	30-250	30-250	30-250	30-250	30-250	30-250	30-250
	Grote grill / Eco grill (°C)	100-270	100-270	100-270	100-270	100-270	100-270	100-270
	Ventilator-grill (°C)	100-250	100-250	100-250	100-250	100-250	100-250	100-250
	Onderwarmte + hete lucht / Bovenwarmte + hete lucht (°C)	40-250	40-250	40-250	40-250	40-250	40-250	40-250
	Onderwarmte (°C)	100-230	100-230	100-230	100-230	100-230	100-230	100-230
	Intensief bereiden (°C)	-	-	-	-	-	-	-
	Braden (Pro-roast) (°C)	-	-	-	-	-	-	-
	Air Sous Vide (°C)	50-95 (1° instelbaar)	50-95 (1° instelbaar)	50-95 (1° instelbaar)	50-95 (1° instelbaar)	50-95 (1° instelbaar)	50-95 (1° instelbaar)	50-95 (1° instelbaar)
	Natural Steam (°C)	120-250	120-250	120-250	120-250	120-250	120-250	120-250
Gehele stand - Speciaal	Stomen	-	-	-	-	-	-	-
	Stoominjectie	-	-	-	-	-	-	-
	Warm houden (°C)	40-100	40-100	40-100	40-100	40-100	40-100	40-100
	Bord verwarmen (°C)	30-80	30-80	30-80	30-80	30-80	30-80	30-80
	Langzaam bereiden (°C)	-	-	-	-	-	-	-
	Drogen (°C)	-	-	-	-	-	-	-
	Auto cook recepten	Single 40ea (Twin Mode 10ea)	Single 40ea (Twin Mode 10ea)	Single 40ea (Twin Mode 10ea)	Single 40ea (Twin Mode 10ea)	Single 40ea (Twin Mode 10ea)	Single 40ea (Twin Mode 10ea)	Single 40ea (Twin Mode 10ea)
	Favoriet	-	-	-	-	-	-	-
Bovenste stand	Hete lucht (°C)	40-250	40-250	40-250	40-250	40-250	40-250	40-250
	Bovenwarmte + hete lucht (°C)	40-250	40-250	40-250	40-250	40-250	40-250	40-250
	Grote grill (°C)	200-250	200-250	200-250	200-250	200-250	200-250	200-250
	Air Fry (°C)	-	-	-	-	-	-	-
Onderste stand	hete lucht (°C)	40-250	40-250	40-250	40-250	40-250	40-250	40-250
	Onderwarmte (°C)	40-250	40-250	40-250	40-250	40-250	40-250	40-250
	Onderwarmte + hete lucht (°C)	40-250	40-250	40-250	40-250	40-250	40-250	40-250
	Stoom	-	-	-	-	-	-	-
	Stoom Assist (°C)	-	-	-	-	-	-	-
	Stoom + onderwarmte + hete lucht (°C)	-	-	-	-	-	-	-
Gecombineerde stand	(Bovenste) modus x (onderste) modus	3mode X3mode = 9ea	3mode X3mode = 9ea	3mode X3mode = 9ea	3mode X3mode = 9ea	3mode X3mode = 9ea	3mode X3mode = 9ea	3mode X3mode = 9ea



OVENS 60CM		NV7B4550UAB	NV7B4450VCB	NV7B4550VAK	NV7B4450VAK	NV7B4450VAS	NV7B4450VCS	NV7B4440VCS
TOEBEHOREN								
Toehoren	Telescopische geleider	1 niveau	1 niveau	1 niveau	1 niveau	1 niveau	1 niveau	1 niveau
	Bakplaat	1ea	1ea	1ea	1ea	1ea	1ea	1ea
	Rooster	1ea	1ea	1ea	1ea	1ea	1ea	1ea
	Air Fry plaat	-	-	-	-	-	-	-
	Draaispit	-	-	-	-	-	-	-
	Vleessonde	1ea	-	-	-	-	-	-
	Natuurlijke stoom plaat	1ea	1ea	1ea	1ea	1ea	1ea	1ea
	Glazen stoomschaal	-	-	-	-	-	-	-
	Kookboek (CD)	-	-	-	-	-	-	-
AFMETINGEN								
Afmetingen (BxHxD)	Buitenkant (mm)	595x596x570	595x596x570	595x596x570	595x596x570	595x596x570	595x596x570	595x596x570
	Nismaten (mm)	560x579x549	560x579x549	560x579x549	560x579x549	560x579x549	560x579x549	560x579x549
	Verpakking (mm)	694x660x660	694x660x660	694x660x660	694x660x660	694x660x660	694x660x660	694x660x660
Capaciteit	Netto volume (liter)	76	76	76	76	76	76	76
	Netto volume (boven/onder) (liter)	34,6 / 31,4	34,6 / 31,4	34,6 / 31,4	34,6 / 31,4	34,6 / 31,4	34,6 / 31,4	34,6 / 31,4
Gewicht	Bruto (kg)	49,1	49,1	49,6	47,1	45,3	49,1	44,1
	Netto (kg)	43,2	43,1	43,6	41,1	40,6	43,1	38,1



OVENS 45CM		NQ5B7993AAA	NQ5B6793AAN	NQ5B6753CAN	NQ5B7993AAK	NQ5B6793AAK	NQ5B6753CAK	NQ5B5763DBK	NQ5B5713GBK
KENMERKEN OVEN									
Type		Stoom combi	Stoom Combi	MWO combi	Stoom combi	MWO combi	MWO combi	Simple Steam Combi	MWO solo
Binnenwanden		Keramisch email	Keramisch email	Keramisch email	Keramisch email	Keramisch email	Keramisch email	Keramisch email	Keramisch email
Afwerking		Satin Beige	Clean Navy	Clean Navy	Onyx Black	Zwart Glas	Zwart glas	Zwart glas	Zwart Glas
Deur	Ovendeurglas	Driedubbel	Driedubbel	Driedubbel	Driedubbel	Driedubbel	Driedubbel	Driedubbel	Driedubbel
	Opening	Auto Open	Drop Down	Drop Down	Auto Open	Drop Down	Drop Down	Drop Down	Drop Down
	Afwerking (handgreep)	-	Zwart	Zwart	-	Zwart	Zwart	Zwart	Zwart
	Soft Close	-	•	•	-	•	•	•	-
	Auto Open	•	-	•	-	-	-	-	-
Binnenlamp (W)		40W (Halogeen)	40W (Halogeen)	40W (Halogeen)	40W (Halogeen)	40W (Halogeen)	40W (Halogeen)	40W (Halogeen)	40W (Halogeen)
Binnenlicht (positie)		Linker-en-rechterzijde	Linkerzijde	Linkerzijde	Linker-en-rechterzijde	Linkerzijde	Linkerzijde	Linkerzijde	Linkerzijde
Bediening	Hoogte bedieningspaneel(mm)	85	86	86	85	86	86	85	85
	Display	4.3" TFT-LCD	LCD	LCD	4.3" TFT-LCD	4.3" TFT-LCD	LCD	LCD	2.25" Mono LCD
	Bediening	Draaiknop	Draaiknop	Draaiknop	Draaiknop	Draaiknop	Draaiknop	Draaiknop	Draaiknop
	Wifi	•	•	•	•	•	•	•	•
	Camera	•	-	•	•	-	•	-	-
Reiniging	Stoom	•	•	•	•	•	•	•	•
Grill		Vast	Vast	Vast	Vast	Vast	Vast	Vast	Vast
Voltage (V)		230	230	230	230	230	230	230	230
TECHNISCHE GEGEVENS									
Microgolf Vermogen (W)		-	-	850	-	850	850	800	900
Temperatuurbereik	Hete lucht (°C)	40-250	40-250	40-250	40-250	40-250	40-250	40-230	-
	Grill (°C)	150-250	150-250	150-250	150-250	150-250	150-250	150-230	-
Bovenste grill (klein / groot) (W)		1400/1100	1400/1100	1400/1100	1400/1100	1400/1100	1400/1100	1400/1100	-
Onderwarmte (W)		1000	1000	1000	1000	1000	1000	1000	-
Hete lucht (boven / onder) (W)		-	-	-	-	-	-	2600	-
Ventilator		2	2	2	2	2	2	1	-
Stroomtoevoer (W)		3200	3200	3200	3200	3200	3200	2700	1650
KOOKMODI									
MWO mode	Microgolfoven	-	-	•	-	•	•	•	•
	Auto Defrost	-	-	•(5ea)	-	•(5ea)	•(5ea)	•(5ea)	•
	Auto Reheat	-	-	-	-	-	-	-	-
	Warmhouden	-	-	-	-	-	-	-	•
Vermogensstanden (Microgolf) (W)		-	-	100/180/300/450/600/700/850	-	100/180/300/450/600/700/850	100/180/300/450/600/700/850	100/180/300/450/600/700/800	100/180/300/450/600/750/900
	Microgolf + Grill	-	-	•	-	•	•	•	-
Combi-MWO Mode	Microgolf + Hete lucht	-	-	•	-	•	•	•	-
	Microgolf + braden	-	-	•	-	•	•	•	-
Oven Mode	Hete lucht	•	•	•	•	•	•	•	-
	Braden (hete lucht + bovenwarmte)	•	•	•	•	•	•	•	-
	Conventioneel	•	•	•	•	•	•	•	-
	Grill	•	•	•	•	•	•	•	-
	Ventilator-grill	•	•	•	•	•	•	•	-
	Pizza (hete lucht + onderwarmte)	•	•	•	•	•	•	•	-
	Intensief (bovenwarmte + onderwarmte + hete lucht)	•	•	•	•	•	•	•	-
	Braden (Pro-roast)	•	•	•	•	•	•	•	-
	Air Fry	•	•	•	•	•	•	•	-
	Multi-level Cook Mode	•	•	•	•	•	•	•	-
Warm houden	•	•	•	•	•	•	•	•	
Deodorization	-	-	•	-	•	•	•	•	
Auto Cook Recepten	40ea	40ea	40ea	40ea	40ea	40ea	40ea	25ea (Auto cook 10ea, Auto defrost 5ea, Vegetable 10ea)	20ea (Auto cook 15ea, Auto defrost 5ea)
ONDERSTEUNENDE FUNCTIES									
Klok		•	•	•	•	•	•	•	•
Kinderslot		•	•	•	•	•	•	•	•
Kooktimer		•	•	•	•	•	•	•	•
Eindtimer		•	•	•	•	•	•	•	•
Geluid		•	•	•	•	•	•	•	•
Geluid aan / uit (verborgen)		•	•	•	•	•	•	•	•

OVENS
 KOOKPLATEN
 DAMPKAPPEN
 VAATWASSERS
 KOELEN
 WASMACHTINES & DROOGKASTEN
 AIRDESSER
 LUCHTZUVERMAAKERS
 INBOUWSCHEMA'S

TECHNISCHE TABELLEN



OVENS 45CM

NQ5B7993AAA

NQ5B6793AAN

NQ5B6753CAN

NQ5B7993AAK

NQ5B6793AAK

NQ5B6753CAK

NQ5B5763DBK

NQ5B5713GBK

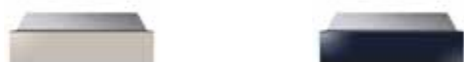
TOEBEHOREN									
Toebehoren	Keramische bakplaat	-	-	1ea	-	1ea	1ea	1ea	1ea
	Bakplaat	1ea	1ea	1ea	1ea	1ea	1ea	1ea	-
	Rooster	1ea	-	1ea	1ea	1ea	1ea	1ea	-
	Inlegrooster	-	-	1ea	-	1ea	1ea	1ea	-
	Stoomschaal	1ea	Stoomrooster	Pro Steamer	1ea	1ea	Pro Steamer	Pro Steamer	-
	Air Fry schaal	1ea	1ea	1ea	1ea	1ea	1ea	1ea	-
AFMETINGEN									
Afmetingen (BxHxD)	Buitenkant (mm)	595x454.2x570	595x454.2x570	595x454.2x570	595x454.2x570	595x454.2x570	595x454.2x570	595x456x570	595x456x570
	Nismaten (mm)	555x445x548.8	555x445x548.8	555x445x548.8	555x445x548.8	555x445x548.8	555x445x548.8	560x446x549	560x446x549
	Verpakking (mm)	700x578x663	700x578x663	700x578x663	700x578x663	700x578x663	700x578x663	700x578x663	700x578x663
Gewicht	Netto (kg)	34	33	38,8	34	33	38,8	37,8	33,2
	Bruto (kg)	41	40,3	48,8	41	40,3	48,8	46,9	38,8
Capaciteit	Bruikbare capaciteit (liter)	50	50	50	50	50	50	50	50



OVENS 45CM		NQ5B5763DBS	NQ5B5713GBS	NQ5B4553FBB	NQ5B4513GBB	NQ5B4553FBK	NQ5B4513GBK	NQ5B4553FBS	NQ5B4513GBS
KENMERKEN OVEN									
Type		Simple Steam Combi	MWO solo	MWO combi	MWO solo	MWO combi	MWO solo	MWO combi	MWO solo
Binnenwanden		Keramisch email	Keramisch email	Keramisch email	Keramisch email	Keramisch email	Keramisch email	Keramisch email	Keramisch email
Afwerking		Roestvrij staal	Roestvrij staal	Zwart roestvrij staal	Zwart roestvrij staal	Zwart glas	Zwart glas	Roestvrij staal	Zwart glas
Deur	Ovendeurglas	Driedubbel	Driedubbel	Driedubbel	Driedubbel	Driedubbel	Driedubbel	Driedubbel	Driedubbel
	Opening	Drop Down	Drop Down	Drop Down	Drop Down	Drop Down	Drop Down	Drop Down	Drop Down
	Afwerking (handgreep)	Zwart	Zwart	Zwart	Zwart	Zwart	Zwart	Roestvrij staal	Zwart
	Soft Close	•	-	•	-	•	-	•	-
	Auto Open	-	-	-	-	-	-	-	-
Binnenlamp (W)		40W (Halogeen)	40W (Halogeen)	40W (Halogeen)	40W (Halogeen)	40W (Halogeen)	40W (Halogeen)	40W (Halogeen)	40W (Halogeen)
Binnenlicht (positie)		Linkerzijde	Linkerzijde	Linkerzijde	Linkerzijde	Linkerzijde	Linkerzijde	Linkerzijde	Linkerzijde
Bediening	Hoogte bedieningspaneel(mm)	85	85	85	85	85	85	85	85
	Display	LCD	LCD	LED	LED	LED	LED	LED	LED
	Bediening	Draaiknop	Draaiknop	Draaiknoppen	Draaiknoppen	Draaiknoppen	Draaiknoppen	Draaiknoppen	Draaiknoppen
	Wifi	•	•	•	•	•	•	•	•
	Camera	-	-	-	-	-	-	-	-
Reiniging	Stoom	•	•	•	•	•	•	•	•
Grill		Vast	Vast	Vast	-	Vast	-	Vast	-
Voltage (V)		230	230	230	230	230	230	230	230
TECHNISCHE GEGEVENS									
Microgolf Vermogen (W)		800	900	800	900	800	900	800	900
Temperatuurbereik	Hete lucht (°C)	40-230	-	40-230	-	40-230	-	40-230	-
	Grill (°C)	150-230	-	150-230	-	150-230	-	150-230	-
Bovenste grill (klein / groot) (W)		1400/1100	-	1400/1100	-	1400/1100	-	1400/1100	-
Onderwarmte (W)		1000	-	1000	-	1000	-	1000	-
Hete lucht (boven / onder) (W)		2600	-	2600	-	2600	-	2600	-
Ventilator		1	-	1	-	1	-	1	-
Stroomtoevoer (W)		2700	1650	2700	1650	2700	1650	2700	1650
KOOKMODI									
MWO mode	Microgolfoven	•	•	•	•	•	•	•	•
	Auto Defrost	•(5ea)	•	•(5ea)	•	•(5ea)	•	•(5ea)	•
	Auto Reheat	-	-	-	-	-	-	-	-
	Warmhouden	-	•	-	-	-	•	-	•
	Vermogensstanden (Microgolf) (W)	100/180/300/450/600/700/800	100/180/300/450/600/750/900	100/180/300/450/600/700/800	100/180/300/450/600/750/900	100/180/300/450/600/700/800	100/180/300/450/600/750/900	100/180/300/450/600/700/800	100/180/300/450/600/750/900
Combi-MWO Mode	Microgolf + Grill	•	-	•	-	•	-	•	-
	Microgolf + Hete lucht	•	-	•	-	•	-	•	-
	Microgolf + braden	-	-	-	-	-	-	-	-
Oven Mode	Hete lucht	•	-	•	-	•	-	•	-
	Braden (hete lucht + bovenwarmte)	-	-	-	-	-	-	-	-
	Conventioneel	•	-	•	-	•	-	•	-
	Grill	•	-	•	-	•	-	•	-
	Ventilator-grill	•	-	•	-	•	-	•	-
	Pizza (hete lucht + onderwarmte)	-	-	-	-	-	-	-	-
	Intensief (bovenwarmte + onderwarmte + hete lucht)	-	-	-	-	-	-	-	-
	Braden (Pro-roast)	-	-	-	-	-	-	-	-
	Air Fry	•	-	-	-	-	-	-	-
Multi-level Cook Mode		•	-	-	-	-	-	-	-
Warm houden		•	-	•	-	•	-	•	-
Deodorization		•	-	•	-	•	-	•	-
Auto Cook Recepten		25ea (Auto cook 10ea, Auto defrost 5ea, Vegetable 10ea)	20ea (Auto cook 15ea, Auto defrost 5ea)	25ea (Auto cook 10ea, Auto defrost 5ea, Vegetable 10ea)	20ea (Auto cook 15ea, Auto defrost 5ea)	25ea (Auto cook 10ea, Auto defrost 5ea, Vegetable 10ea)	20ea (Auto cook 15ea, Auto defrost 5ea)	25ea (Auto cook 10ea, Auto defrost 5ea, Vegetable 10ea)	20ea (Auto cook 15ea, Auto defrost 5ea)
ONDERSTEUNENDE FUNCTIES									
Klok		•	•	•	•	•	•	•	•
Kinderslot		•	•	•	•	•	•	•	•
Kooktimer		•	•	•	•	•	•	•	•
Eindtimer		•	•	•	•	•	•	•	•
Geluid		•	•	•	•	•	•	•	•
Geluid aan / uit (verborgen)		•	•	•	•	•	•	•	•



OVENS 45CM		NQ5B5763DBS	NQ5B5713GBS	NQ5B4553FBB	NQ5B4513GBB	NQ5B4553FBK	NQ5B4513GBK	NQ5B4553FBS	NQ5B4513GBS
TOEBEHOREN									
Toebehoren	Keramische bakplaat	1ea	1ea	1ea	1ea	1ea	1ea	1ea	1ea
	Bakplaat	1ea	-	1ea	-	1ea	-	1ea	-
	Rooster	-	-	-	-	-	-	-	-
	Inlegrooster	-	-	-	-	-	-	-	-
	stoomschaal	Pure Steam Bowl + Simple Steam schaal	-	-	-	-	-	-	-
	Air Fry schaal	1ea	-	-	-	-	-	-	-
AFMETINGEN									
Afmetingen (BxHxD)	Buitenkant (mm)	595x456x570	595x456x570	595x454.2x570	595x456x570	595x454.2x570	595x456x570	595x454.2x570	595x456x570
	Nismaten (mm)	560x446x549	560x446x549	555x445x548.8	560x446x549	555x445x548.8	560x446x549	555x445x548.8	560x446x549
	Verpakking (mm)	700x578x663	700x578x663	700x578x663	700x578x663	700x578x663	700x578x663	700x578x663	700x578x663
Gewicht	Netto (kg)	37,8	33,2	38,8	34,5	38,8	34,5	38,8	34,5
	Bruto (kg)	46,9	38,8	45,6	39,1	45,6	39,1	45,6	39,1
Capaciteit	Bruikbare capaciteit (liter)	50	50	50	50	50	50	50	50



WARMHOUDLADES	NL20B5100WA	NL20B5100WN
Design	Satin Beige	Clean Navy
KENMERKEN		
Deurtype	Push & Pull Door	Push & Pull Door
Geleider	Telescopische geleider	Telescopische geleider
Maximale belasting (kg)	25	25
Bruikbare capaciteit (L)	25	25
Temperatuurbereik(°C)	30 - 80	30 - 80
Bordenwarmer	•	•
Keep warm functie	•	•
Ontdooien	•	•
Energieverbruik (W)	420	420
Veilig openen & sluiten	Anti-slip Mat	Anti-slip Mat
Controlelamp	LED Status Lamp	LED Status Lamp
Opmerking	Push-pull tolerantie: 21mm Spatie tussen warmhoudlade en compacte oven: 8mm	Push-pull tolerantie: 21mm Spatie tussen warmhoudlade en compacte oven: 8mm
AFMETINGEN		
Buitenafmetingen (mm) (BxHxD)	595 x 140 x 522	595 x 140 x 522
Inbouwafmetingen (mm) (BxHxD)	540 x 140 x 535	540 x 140 x 535
Gewicht (Netto) (kg)	14,2	14,2
Gewicht (Bruto) (kg)	16	16



MICROGOLFOVENS INBOUW		MG22M8274CT	MS22M8254AK	MG22T8254AB	MS22T8254AB
Capaciteit (liter)		22	22	22	22
Type	Installatie	Inbouw	Inbouw	Inbouw	Inbouw
	Verwarmingswijze	Microgolven, Grill	Microgolven	Microgolven, Grill	Microgolven
Vermogen	Voltage (V/Hz)	230/50	230/50	230/50	230/50
	Vermogen Magnetron (W)	850	850	850	850
	Vermogen Grill (W)	1100	-	1100	-
	Stroomverbruik(W)	1300	1250	1300	1250
	Maximaal stroomverbruik (W)	2400	-	2400	-
Display	Type	Wit LED	Wit LED	Wit LED	Wit LED
Deur	Opening	Zijdelings	Zijdelings	Zijdelings	Zijdelings
Sensor Cook		•	-	-	-
Bediening		Touch	Touch	Touch	Touch
Openingsmechanisme		Drukknop	Drukknop	Drukknop	Drukknop
Distributiemechanisme		Draaitafel	Draaitafel	Draaitafel	Draaitafel
KENMERKEN					
Warm houden		•	•	•	•
Vermogenstanden		6	6	6	6
1 minuut / 30 sec plus		30 secs plus	30 secs plus	30 secs plus	30 secs plus
Ontdooifunctie(Auto/Power/Sensor)		•	•	•	•
Auto Reheat/Cook		•	•	•	•
Kinderslot		•	•	•	•
MATERIAAL & AFWERKING					
Kleur (deur)		Zwart	Zwart	Zwart Acryl	Zwart Acryl
Binnenwanden		Keramisch email	Keramisch email	Keramisch email	Keramisch email
Draaiplaat	Materiaal	Glas	Glas	Glas	Glas
	Diameter(mm)	255	255	255	255
Grill		Sheath heater	-	Sheath heater	-
TOEBEHOREN					
Rooster		•	-	•	-
Crusty Plate		•	-	-	-
FYSIEKE SPECIFICATIES					
Afmetingen(BxHxD)	Capaciteit (mm)	330x224x292	330x224x292	330x224x292	330x224x292
	Buitenkant(mm)	595x380x320	595x380x306	595x380x320	595x380x306
	Verpakking(mm)	706x466x434	706x466x434	706x466x434	706x466x434
	Nismaten(mm)	564x362x550	564x362x550	564x362x550	564x362x550
Gewicht	Netto gewicht (kg)	15,5	14,5	15,5	14,5
	Bruto gewicht (Kg)	18,5	17,8	18,5	17,8



MICROGOLFOVENS VRIJSTAAND COMBI		MC28H5015CS
ALGEMENE KENMERKEN		
Microgolffvermogen (Watt)		900 W
Vermogen hete lucht (Watt)		2100 W
Grillvermogen (Watt)		1500 W
Type grill		Weerstand
Hete lucht temperatuur (°C)		40 ~ 200
Inhoud (liter)		28
Diameter glazen draaiplateau (cm)		31,8
Uitschakelbaar draaiplateau		•
Triple Distribution System		•
Keramisch email interieur		•
Temperatuursensor		•
Gewichtsensor		-
Vochtigheidssensor		-
BEREIDINGSFUNCTIES		
Voorverwarmfunctie		•
Warmhoudfunctie		-
Ontdooiprogramma		Power
Sensor cooking		-
Hot Blast™		-
SLIM FRY™		-
Deeg- en yoghurtfunctie		•
Steam Cook / Steam Clean		-/-
Gezonde programma's		•
Crust functie		•
Deodorisatie		•
Automatisch heropwarmen		•
INBEGREPEN ACCESSOIRES		
Verchroomde baktafel laag / hoog		•
Bakplaat		-
Crusty bakplaat		•
Stoomschaal / Steam Clean container		-
MATEN		
Buiten afmetingen (HxBxD) (cm)		31 x 51,7 x 47,5
Afmetingen ovenruimte (HxBxD) (cm)		23,6 x 35,8 x 32,7
Verpakking (HxBxD) (cm)		37,1 x 58,6 x 51,8
Netto gewicht (kg)		17,5
Bruto gewicht (kg)		20,2
Aansluitwaarde (kW)		2,1
Elektrische veiligheid		VDE,CE



MICROGOLFOVENS VRIJSTAAND GRILL		MG23K3515AK
ALGEMENE KENMERKEN		
Microgolffvermogen (Watt)		800
Grillvermogen (Watt)		1100
Type grill		Weerstand
Inhoud (liter)		23
Diameter glazen draaiplateau (cm)		28,8
Uitschakelbaar draaiplateau		-
Triple Distribution System		•
Keramisch email interieur		•
BEREIDINGSFUNCTIES		
Ontdooiprogramma		Quick
Browning Plus		•
One Minute/ 30 sec Plus		•
Dessert maison		-
Grill Fry		-
INBEGREPEN ACCESSOIRES		
Crusty Plate		-
MATEN		
Buiten afmetingen (HxBxD) (cm)		27,5 x 48,9 x 39,2
Afmetingen ovenruimte (HxBxD) (cm)		21,1 x 33 x 32,4
Verpakking (HxBxD) (cm)		32,6 x 55,2 x 42,3
Netto gewicht (kg)		13
Bruto gewicht (kg)		15
Aansluitwaarde (kW)		2,3
Elektrische veiligheid		VDE,CE

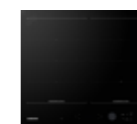


MICROGOLFOVENS VRIJSTAAND SOLO		MS23K3515AS
ALGEMENE KENMERKEN		
Microgolffvermogen (Watt)		800
Inhoud (liter)		23
Diameter glazen draaiplateau (cm)		28,8
Uitschakelbaar draaiplateau		-
Keramisch email interieur		•
BEREIDINGSFUNCTIES		
Ontdooiprogramma		Quick
Dessert functie		-
Steam Cook / Steam Clean		-
Deodorisatie		•
Automatische programma's		•
INBEGREPEN ACCESSOIRES		
Stoomschaal / Steam Clean container		-
MATEN		
Buiten afmetingen (HxBxD) (cm)		27,5 x 48,9 x 37,4
Afmetingen ovenruimte (HxBxD) (cm)		21,1 x 33 x 32,4
Verpakking (HxBxD) (cm)		32,6 x 55,2 x 42,3
Netto gewicht (kg)		12
Bruto gewicht (kg)		13,5
Aansluitwaarde (kW)		1,15
Elektrische veiligheid		VDE,CE



KOOKPLATEN MET GEÏNTEGREERDE DAMPKAP NZ84T9747UK NZ84T9747VK

Type	Inductie	Inductie
Afvoer / Recirculatie	Afvoer	Recirculatie
AFMETINGEN (BXDXH)		
Buiten (Max) (mm)	830 x 515 x 211	830 x 515 x 211
Verpakking (mm)	923 x 600 x 536	923 x 600 x 536
Inbouwafmetingen (mm)	807 x 492 (vlakbouw 834 x 519 R12)	807 x 492 (vlakbouw 834 x 519 R12)
KENMERKEN KOOKPLAAT		
Oppervlakte	Afwerking	Vlak
Display	Bediening	Afzonderlijk per zone
	Virtual Flame	-
	Type	Sliding & DirectAccess
	LED kleur	Rood
	LED Indicator	-
Vermogen	110mm Ø zone	2.1 X 3.0K(B) X 4
	Flex Zone Totaal	2.1 X 3.7K(B) X 2
	Totale (kW)	7.4
	Aantal boosters	4
Veiligheidsfuncties	Restwarmte-indicator	• (éénschalig)
	Detectie kleine gebruiksvorwerpen	•
	Auto Pan detectie	•
	Automatische uitschakeling	•
	Kinderslot	•
	Hoge temperaturen limiet	•
	Controle	-
	Vermogensstanden	9 + Booster
	Timer (u)	0 - 1,59
	Bediening	•
	Direct Access	•
	Aan / uit	•
	Pan Grilling	•
	Pause	•
	Quick Start	•
	Demo Mode	•
	Quick Stop	•
	Warm houden	•
	Up Timer	•
	Down Timer	•
Energy Eff.	Energieverbruik in stand by	Minder dan 0,5W
Geluidsniveau		Minder dan 43dB
Stroomkabel	Type	5-aderig
Gewicht	Netto / Bruto (kg)	27,4 / 37,2
Afmetingen	Flex Zone (mm)	220 x 230
KENMERKEN DAMPKAP		
Vermogen	Aantal standen	9+1
	Energieklasse	A+
	Boostvermogen (m³/u)	645
Geluidsniveau	Boost geluidsniveau (dBa)	73
	Max. geluidsniveau (dBa)	72
Filter	GFE vetfilter efficiëntie (gf%)	C (82.52)
	Cover koolstoffilters	Zwart
	Type vetfilter	Zwarte, ronde aluminium vetfilter (DG81-02892A)
	Vaatwasbestendig	•
	Geurfilter efficiëntie	-
	Geurfilter	-
	Vensterkit	•
	Belimo-klep	•



KOOKPLATEN NZ64B7799KK NZ64B6058KK NZ64B6056GK

Type	Inductie	Inductie	Inductie
Serie	7	6	6
AFMETINGEN			
Buiten (Max) (mm) (BxHxD)	590x48x520	590x48x520	590x48x520
Verpakking (mm)	TBD	TBD	TBD
Inbouwafmetingen & R-waarde (mm) (BxD)	560x480 (25R)	560x480 (25R)	560x480 (25R)
Afmetingen Flexzone (mm) (BxD)	180x260	210x380	210x380
KENMERKEN			
Oppervlakte	Afwerkingen	3 Facetranden	3 Facetranden
	Slimbox	•	•
	Glas	Schott	Eurokera
Display	Bediening	Magnetische Draaiknop	Magnetische Draaiknop
	Type	LCD	LED
	Kleur	Wit	Rood
Vermogen	Flex Zone Totaal	3.3/3.7K(B) x2	3.3/3.7K(B)
	Totaal Vermogen (kW)	7.4	7.4
	Aantal kookzones	4	4
Veiligheidsfuncties	Restwarmte indicatie	•	•
	Detectie kleine gebruiksvorwerpen	•	•
	Automatische pandetectie	•	•
	Automatische uitschakeling	•	•
	Kinderslot	•	•
	Hoge temperaturen limiet	•	•
Controle	Wifi	•	•
	Bluetooth	•	•
	Geluid uitzetbaar	•	•
	Vermogensstanden	15 lvl + Boost	15 lvl + Boost
	Timer (min)	120min	99min
	Power control	•	•
	Direct Access	15 lvl + Boost	15 lvl + Boost
	Aan / Uit	•	•
	Pause	•	•
	Quick start	•	•
	Quick Stop	•	•
	Warmhouden	•	•
	Up timer	-	-
	Down Timer	•	•
	Draadloze temperatuursensor	•	-
Energie efficiëntie	Energieverbruik in Standbye	Minder dan 0,5W	Minder dan 0,5W
Geluidsniveau (dBa)		Minder dan 43dB	Minder dan 43dB
Stroomkabel	Type	5-aderig	5-aderig
	Lengte	1.5M	1.5M
Vermogen		•(3000W/4000W/Max.)	•(3000W/4000W/Max.)
Voltage(V)/ Frequentie(Hz)		220-230/50-60	220-230/50-60
Gewicht	Netto / Bruto (kg)	TBD	TBD



KOOKPLATEN		NZ64B5046FK	NZ64F5RD9AB
Type		Inductie	Vitrokeramisch
Serie		5	/
AFMETINGEN			
Buiten (Max) (mm) (BxHxD)		590x48x520	575 x 505 x 52,6
Verpakking (mm)		690x108x645	692 x 622 x 130
Inbouwafmetingen & R-waarde (mm) (BxD)		560x480 (25R)	560 x 490
Afmetingen Flexzone (mm (BxD)		210x380	-
KENMERKEN			
Oppervlakte	Afwerkingen	Geen facetranden	Inox kader
	Slimbox	•	-
Display	Glas	Eurokera	
	Bediening	Slider	Centraal
Type	Type	LED	DirectAccess
	Kleur	Rood	
Vermogen	Flex Zone Totaal	3,3/3,7K(B)	-
	Totaal Vermogen (kW)	7,4	7
	Aantal kookzones	4	4
Veiligheidsfuncties	Restwarmte indicatie	•	•
	Detectie kleine gebruiksvorwerpen	•	-
	Automatische pandetectie	•	NA
	Automatische uitschakeling	•	•
	Kinderslot	•	•
	Hoge temperaturen limiet	•	NA
Controle	Wifi	•	-
	Bluetooth	•	-
	Geluid uitzetbaar	•	•
	Vermogensstanden	15 lvl + Boost	9
	Timer (min)	99min	99
	Power control	•	•
	Direct Access	15 lvl + Boost	•
	Aan / Uit	•	-
	Pause	•	-
	Quick start	•	-
	Quick Stop	•	-
	Warmhouden	•	-
	Up timer	-	•
Down Timer	•	•	
Draadloze temperatuursensor	-	-	
Energie efficiëntie	Energieverbruik in Standby	Minder dan 0,5W	Minder dan 0,5W
Geluidsniveau (dBa)		Minder dan 43dB	-
Stroomkabel	Type	5-aderig	5-aderig
	Lengte	1,5M	NA
Vermogen		•(3000W/4000W/Max.)	NA
Voltage(V)/ Frequentie(Hz)		220-230/50-60	NA
Gewicht	Netto / Bruto (kg)	TBD	8 / 10,5



KOOKPLATEN		NZ84J9770EK	NZ84F7NC6AB
Type		Inductie	Inductie
AFMETINGEN (BXDXH)			
Buiten (Max) (mm)		800 x 520 x 56	800 x 520 x 56
Verpakking (mm)		902 x 594 x 139	900 x 582 x 146
Inbouwafmetingen (mm)		750 x 490	750 x 490
KENMERKEN			
Oppervlakte	Afwerking	3 facetranden (voorkant & zijkanten)	3 facetranden (voorkant & zijkanten)
Display	Bediening	Magnetische draaiknop (afneembaar)	Afzonderlijk per zone
	Virtual Flame	•	•
Type	Type	Draaiknop	Sliding & DirectAccess
	LED kleur	Ice Blue	New Amber
Vermogen	LED Indicator	-	-
	140mm Ø zone	-	-
	145mm Ø zone	-	1,2 / 2,0K(B)
	148mm Ø zone	-	-
	160mm Ø zone	1,2 / 2,0K(B)	-
	170mm Ø zone	-	-
	210mm Ø zone	-	-
	215mm Ø zone	-	-
	220mm Ø zone	2,2 / 3,2K(B)	2,4 / 3,6K(B)
	Flex Zone (Voor)	1,8 / 2,6K(B)	1,8 / 2,6K(B)
Flex Zone (Midden)	-	1,8 / 3,0K(B)	
Flex Zone (Achter)	1,8 / 2,6K(B)	1,8 / 2,6K(B)	
Flex Zone Totaal	3,3 / 3,6K(B)	3,3 / 3,6K(B)	
Totaal vermogen (kW)	7	7,2	
Aantal boosters	4	4	
Veiligheidsfuncties	Restwarmte indicatie	• (tweeschalig)	• (tweeschalig)
	Detectie kleine gebruiksvorwerpen	•	•
	Automatische pandetectie	•	•
	Automatische uitschakeling	•	•
	Kinderslot	•	•
	Hoge temperaturen limiet	•	•
Controle	Geluid uitzetbaar	•	•
	Vermogensstanden	15 + Booster	15 + Booster
	Timer (min)	99	99
	Power control	•	•
	Direct Access	•	•
	Aan / uit	•	•
	Pause	•	•
	Quick Start	•	•
	Quick Stop	•	•
	Warm houden	•	•
	Up Timer	•	-
	Down Timer	•	-
	Energy Eff,	Energieverbruik in stand by	Minder dan 0,5W
Geluidsniveau		Minder dan 43dB	Minder dan 43dB
Stroomkabel	Type	5-aderig	5-aderig
Gewicht	Netto / Bruto (kg)	16,5 / 19,5	15,5 / 18,7
Afmetingen	Flex Zone (mm)	225 x 435	195 x 390



DAMPKAPPEN	NK36T9804VD	NK36N9804VB	NK36M7070VB	NK24M7070VB	NK36N5703BS	NK36M5070BM	NK36M5070BS	NK24M5070BS
Type	Wanddampkap	Wanddampkap	Wanddampkap	Wanddampkap	Schouwdampkap	Schouwdampkap	Schouwdampkap	Schouwdampkap
SPECIFICATIES								
Referentie	Graphite Grey	Mat zwart	Zwart glas	Zwart glas	Roestvrij staal	Mat zwart	Roestvrij staal	Roestvrij staal
Toevoeging	+ Zwart glas	+ Zwart glas	-	-	+ Zwart glas	+ Zwart glas	+ Zwart glas	+ Zwart glas
Grootte (cm)	90	90	90	60	90	90	90	60
Installatie	Wandbevestiging	Wandbevestiging	Wandbevestiging	Wandbevestiging	Wandbevestiging	Wandbevestiging	Wandbevestiging	Wandbevestiging
TECHNISCHE GEGEVENS								
Bediening	Touch Control	Touch Control	Touch Control	Touch Control	Touch Control	Touch Control	Touch Control	Touch Control
Energieklasse	A+	A+	B	B	A	B	B	B
Jaarlijks energieverbruik (kWh/jaar)	47	47	84	84	50	80	80	80
Voltage (V) / Frequentie (Hz)	220-240 / 50-60	220-240 / 50-60	220-240 / 50-60	220-240 / 50 - 60	220-240 / 50-60	220-240 / 50 - 60	220-240 / 50-60	220-240 / 50-60
Kleur van displayverlichting	Red	Ice Blue	Ice Blue	Ice Blue	Ice Blue	Ice Blue	Ice Blue	Ice Blue
Afvoertype	Afvoer of recirculatie	Afvoer of recirculatie	Afvoer of recirculatie	Afvoer of recirculatie	Afvoer of recirculatie	Afvoer of recirculatie	Afvoer of recirculatie	Afvoer of recirculatie
Aantal motors / ventilatoren	1	1	1	1	1	1	1	1
Aantal standen	4 (3 + Booster)	4 (3 + Booster)	4 (3 + Booster)	4	4 (3 + Booster)	4 (3 + Booster)	4 (3 + Booster)	4 (3 + Booster)
Max. vermogen (m³/u)	560	560	585	585	622	531	531	531
Boostvermogen (m³/u)	737	737	729	729	722	668	668	668
Max. vermogen recirculatie (m³/u)	418	406	362	362	303	323	323	323
Boostvermogen recirculatie (m³/u)	488	473	422	422	310	376	376	376
Max. geluidsniveau recirculatie (dBa)	74	74	68	68	76	72	72	72
Boost geluidsniveau recirculatie (dBa)	77	77	70	70	76	74	74	74
Max. geluidsniveau (dBa)	66	66	68	68	72	70	70	70
Boost geluidsniveau (dBa)	72	72	73	73	75	75	75	75
Verlichting	1 x LED Bar	1 x LED Bar	2 x 2,5W LED	2 x LED 2.5W	2 x 2,5W LED	2 x 2,5W LED	2 x 2,5W LED	2 x 2,5W LED
Aantal metalen vetfilters	2	2	2	2	3	3	3	2
Aansluitwaarde (V)	265	265	265	265	265	265	265	265
Afvoerkanaal	Top	Top	Top	Top	Top	Top	Top	Top
Diameter afvoerkanaal (mm)	150	150	150	150	150	150	150	150
Verzadigingsaanduiding van filter	•	•	•	•	•	•	•	•
Timer	•	•	•	•	•	•	•	•
Booster	•	•	•	•	•	•	•	•
Air Diverter	-	-	•	•	-	-	•	•
Koolstoffilter	•	•	•	2	•	•	•	•
TOEBEHOREN								
Referentie van koolstoffilter	MA-CF702	MA-CF702	MA-CF702	MA-CF702	MA-CF541	MA-CF541	MA-CF541	MA-CF541
AFMETINGEN								
Brutto Gewicht (kg)	33,8	37,6	30,8	24,1	15,2	20	17,9	15,7
Netto Gewicht (kg)	28	30	23,3	18	18,9	17,2	14,5	13,2
Brutto afmetingen (BxDxH) (mm)	940 x 440 x 600	1034 x 915 x 433	1034 x 915 x 433	759 x 433 x 915	945 x 375 x 575	945 x 375 x 575	945 x 375 x 575	645 x 375 x 575
Netto afmetingen (BxHxD) (mm)	898 x min. 1,050 - max. 1,486 x 386	898 x min. 1,050 - max. 1,486 x 386	898 x min. 1,040 - max. 1,440 x 325	598 x 1040 - 1440 x 325	898 x min. 708 - max. 1,145 x 455	900 x min. 619 - max. 1,147 x 500	900 x min. 619 - max. 1,147 x 450	600 x min. 619 - max. 1,147 x 450



DAMPKAPPEN	NK36M1030IS	NK24M1030IS	NK24M1030IB
Type	Telescopisch	Telescopisch	Telescopisch
SPECIFICATIES			
Referentie	Roestvrij staal / Inox	Roestvrij staal / Inox	Roestvrij staal
Toevoeging	-	-	+ Zwart Glas
Grootte (cm)	90	60	60
Installatie	Wandbevestiging	Wandbevestiging	Wandbevestiging
TECHNISCHE GEGEVENS			
Bediening	Push Button	Push Button	Push Button
Energieklasse	C	C	C
Jaarlijks energieverbruik (kWh/jaar)	52	56	56,3
Voltage (V) / Frequentie (Hz)	220-240 / 50 - 60	220-240 / 50 - 60	220-240 / 50 - 60
Kleur van displayverlichting	- (geen display)	- (geen display)	Geen Display
Afvoertype	Afvoer of recirculatie	Afvoer of recirculatie	Afvoer of recirculatie
Aantal motors / ventilatoren	1	1	1
Aantal standen	3	3	3
Max. vermogen (m³/u)	379	392	392
Boostvermogen (m³/u)	No	No	-
Max. vermogen recirculatie (m³/u)	146	144	392
Boostvermogen recirculatie (m³/u)	-	-	-
Max. geluidsniveau recirculatie (dBa)	72	71	71
Boost geluidsniveau recirculatie (dBa)	-	-	-
Max. geluidsniveau (dBa)	71	71	71
Boost geluidsniveau (dBa)	-	-	-
Verlichting	2 x LED 3W (bulbs)	2 x LED 3W (bulbs)	2xLED 3W
Aantal metalen vetfilters	2	2	2
Aansluitwaarde	136	136	121
Afvoerkanaal	Top	Top	Top
Diameter afvoerkanaal (mm)	120	120	120
Verzadigingsaanduiding van filter	-	-	-
Timer	-	-	-
Booster	-	-	-
Air Diverter	-	-	-
Koolstoffilter	•	•	•
TOEBEHOREN			
Referentie van koolstoffilter	MA-CF102	MA-CF102	MA-CF102
AFMETINGEN			
Brutto Gewicht (kg)	10,5	7,5	8,3
Netto Gewicht (kg)	9	6	7,2
Brutto afmetingen (BxDxH) (mm)	924 x 349 x 236	634 x 354 x 241	624x236x349
Netto afmetingen (BxDxH) (mm)	898 x 180 x 301	Min. 598 x 180 x 301	598x180x301



AIRDRESSER	DF60R860CG
KENMERKEN	
Capaciteit	3 jassen + 3 broeken
Motor	Digital Inverter-technologie
JetSteam	•
Geurfilter	•
Warmtepomptechnologie	•
Ontkreuken	•
Soft Closing	•
Smart Control (Wifi)	•
PRESTATIES	
Geluidsniveau (dBa)	39dB
PROGRAMMA'S	
Normaal	•
Snel	•
Oprissen	•
Fijne was	•
Drogen	Sensor drogen • Tijd drogen • Room Care •
Speciaal	Kostuums • Schooluniform • Wol / gebreide stof • Buitenkleding • Gewatteerde jassen • Bont / leder • Zwaar werk • Winterjas • Denim •
Download+	Denim • Dons drogen • Accessoires • Babykleding • Beddengoed • Knuffels •
PRODUCT INFORMATIE EN TECHNISCHE DATA	
Aansluitwaarde (W)	1700-1900W
Ampere (A)	12A
Voltage (V)	220-240V 50Hz
Lengte aansluitkabel (m)	1,5
Koelmiddel warmtepomp	r134a
SPECIFICATIES	
Afmetingen (BxHxD) (mm)	445 x 1850 x 615
Verpakking (BxHxD) (mm)	515 x 1950 x 745
Netto gewicht (kg)	89
Gewicht Verpakking (kg)	97



VAATWASSERS	DW60A6092IB	DW60M6070IB	DW60A6092BB	DW60M6050BB	DW60M6040BB	DW60A8050UB	DW60BG850100	DW60BG850B00
DESIGN								
Type	Volledig geïntegreerd	Volledig geïntegreerd	Volledig geïntegreerd	Volledig geïntegreerd	Volledig integreerbaar	Onderbouw	Volledig integreerbaar	Volledig integreerbaar
Bediening	Touch	Touch	Touch	Touch	Verborgen display	Verborgen display	Verborgen display	Verborgen display
Display kleur	Ice Blue	Ice Blue	Ice Blue	Ice Blue	Ice blue	Ice blue	White	White
Reinigingstechniek	Roterend	Roterend	Roterend	Roterend	Roterend	Roterend	Water Jet Clean	Water Jet Clean
Materiaal binnenkant	Roestvrij staal	Roestvrij staal	Roestvrij staal	Roestvrij staal	Roestvrij staal	Roestvrij staal	Roestvrij staal	Roestvrij staal
Montage frontpaneel	Sleepdeur	Sleepdeur	Deur-op-deur	Deur-op-deur	Deur op deur	/	Sleepdeur	Deur op deur
PRESTATIES								
Capaciteit (aantal couverts)	14	14	14	14	13	14	14	14
Energieklasse*	D	E	D	E	E	C	B	B
Energieverbruik	85 kWh/100 cycles	95 kWh/100 cycles	85 kWh/100 cycles	95 kWh/100 cycles	94 kWh/100 cycles	74,6 kWh/100 cycles	64 kWh/100 cycles	64 kWh/100 cycles
Wasprestaties	1,13	1,13	1,13	1,13	1,13	1,13	1,12	1,12
Droogprestaties	1,07	1,07	1,07	1,07	1,07	1,07	1,06	1,06
Auto Door Open Dry	•	-	•	-	-	•	•	•
Waterverbruik per wasbeurt (liter)	10,5	10,5	10,5	10,5	10,5	9,8	8	8
Geluidsniveau (dBA)	44	44	44	44	44	42	40	40
PROGRAMMA'S								
Aantal Programma's	7	7	7	7	6	8	9	9
Normaal	-	-	-	-	N/A	N/A	N/A	N/A
Intensief	•	•	•	•	•	•	•	•
Auto	•	•	•	•	•	•	•	•
Delicaat	•	•	•	•	•	•	•	•
Eco	•	•	•	•	•	•	•	•
Express	•	•	•	•	•	•	•	•
Pre Wash	-	•	-	•	•	•	•	•
Extra stil	-	-	-	-	-	•	•	•
Quick	•	•	•	•	-	N/A	-	-
Self Clean	•	-	•	-	-	-	-	-
Machine care	-	-	-	-	-	-	•	•
Plastic	-	-	-	-	-	-	•	•
Downloadbare programma's	-	-	-	-	-	•	•	•
OPTIES								
Aantal opties	5	5	5	5	5	5	6	6
Start uitstel	•	•	•	•	•	•	•	•
Halve lading	•	•	•	•	•	•	•	•
Sanitize	•	•	•	•	•	•	•	•
Multi-in-1	•	•	•	•	•	N/A	N/A	N/A
Speed booster	-	-	-	-	•	•	•	•
Control Lock	•	•	•	•	-	•	•	•
Smart Control	-	-	-	-	-	-	•	•
ALGEMENE KENMERKEN								
Aantal temperaturen	6	6	6	6	6	7	7	7
Zout en glansspoelmiddel hulp	•	•	•	•	•	•	•	•
Signaal einde programma	•	•	•	•	•	•	•	•
Warm water aansluiting tot 60°C	•	•	•	•	•	•	•	•
Aqua stop	•	•	•	•	•	•	•	•
Premium glijstelsysteem	•	-	•	-	-	•	•	•
Licht aan binnenzijde	-	-	-	-	-	-	•	•
Info licht op vloer	-	-	-	-	-	-	•	•



VAATWASSERS	DW60A6092IB	DW60M6070IB	DW60A6092BB	DW60M6050BB	DW60M6040BB	DW60A8050UB	DW60BG850I00	DW60BG850B00
BOVENSTE LADE								
Mand handvat	•	•	•	•	•	•	•	•
Opvouwbare bekerrekken	•	•	•	•	•	•	•	•
Aanpasbare hoogte	•	•	•	•	•	•	•	•
Opklapbare inzet voor borden	•	-	•	-	•	•	•	•
ONDERSTE LADE								
Mand handvat	•	•	•	•	•	•	•	•
Opklapbare inzet voor borden	•	•	•	•	•	•	•	•
Glasrek	•	-	•	-	-	•	•	•
BESTEK								
Bestekmandje	-	-	-	-	•	-	-	-
Besteklade	•	•	•	•	-	•	•	•
DIMENSIES								
Netto breedte (mm)	598	598	598	598	598	598	595	595
Netto Hoogte (mm)	815	815	815	815	815	815	815	815
Netto diepte (mm)	550	550	550	550	550	570	552	552
Netto gewicht (kg)	44	43	43,5	43	43	44,5	44	42
Bruto breedte (mm)	655	655	655	655	655	655	670	670
Bruto hoogte (mm)	875	875	875	875	875	875	882	882
Bruto Diepte (mm)	645	645	645	645	645	645	660	660
Bruto gewicht (kg)	51	50	49,5	50	50	51	47,5	45,5
POWER/RATINGS								
Voltage (V) / Frequentie (Hz)	220-240 / 50	220-240 / 50	220-240 / 50	220-240 / 50	220-240/50	220-240/50	220-240/50	220-240/50
Verwarmelement (W)	1800	1760-2100	1800	1760-2100	1760-2100	1800	2100	2100
Circulatiemotor (W)	98	85	98	85	85	95	53	53
Condensafvoerpomp (W)	30	30	30	30	30	30	35	35
Nivelleerschroeven (mm)	0 - 60	0 - 50	0 - 60	0 - 50	50	0 tot 60	0 tot 80	0 tot 45



INBOUWKOELKASTEN		BRB30715EWW	BRB30705EWW	BRB26715CWW	BRB26705CWW	BRB26715DWW	BRB26705DWW	BRB26615FWW
Energieklasse*		E	E	C	C	D	D	F
Energieverbruik (kWh/jaar)		229	229	148	148	185	185	288
CAPACITEIT								
Totaal (liter)		298	298	264	264	264	264	267
Koelgedeelte (liter)		224	224	190	190	190	190	193
Vriesgedeelte (liter)		74	74	74	74	74	74	74
Voltage (V) / Frequentie (Hz)		220-240 / 50	220-240 / 50	220-240 / 50	220-240 / 50	220-240 / 50	220-240 / 50	220-240 / 50
FYSIEKE SPECIFICATIES								
Netto Breedte (mm)	Breedte	540	540	540	540	540	540	540
Netto Hoogte (mm)	Met scharnier	1935	1935	1775	1775	1775	1775	1775
	Zonder scharnier	1935	1935	1775	1775	1775	1775	1775
Netto Diepte (mm)	Met handgreep	550	550	550	550	550	550	550
	Zonder handgreep	512	512	512	512	512	512	512
Gewicht (kg)		75	74	76,5	75,5	69	68	61
Kabellengte (m)		2,5	2,5	2,5	2,5	2,5	2,5	2,5
Afmetingen verpakking (BxHxD) (mm)		600x2024x629	600x2024x629	600x1864x629	600x1864x629	600x1864x629	600x1864x629	600x1864x629
Verpakking Gewicht (kg)		77	76	78,5	77,5	71	70	63
Nismaten (BxHxD)(mm)		555-568 x 1938-1942 x 560-580	560-568 x 1938-1942 x 560-580	555-568 x 1778-1782 x 560-580	560-568 x 1778-1782 x 560-580	555-568 x 1778-1782 x 560-580	560-568 x 1778-1782 x 560-580	555-568 x 1778-1782 x 560-580
KENMERKEN KOELING								
Koeltechnologie		Twin Cooling	Twin Cooling	Twin Cooling	Twin Cooling	Twin Cooling	Twin Cooling	Mono Cooling
CoolSelect Plus		•	•	•	•	•	•	-
Precise Cooling	(Koelkast/Vriesgedeelte/ FlexZone)	• / - / -	• / - / -	• / - / -	• / - / -	• / - / -	• / - / -	- / - / -
Geluidsniveau (dBa)		35	35	35	35	35	35	35
Temperatuur controle		Digitaal	Digitaal	Digitaal	Digitaal	Digitaal	Digitaal	Digitaal
Metal Cooling™		•	•	•	•	•	•	-
Koelmiddel		R600a	R600a	R600a	R600a	R600a	R600a	R600a
Vriescapaciteit (kg/u)		6	6	6	6	6	6	6
Autonomie uur (stijgende temperatuur)		6	6	6	6	6	6	6
KENMERKEN KOELKAST								
Kleur binnenkant		Wit	Wit	Wit	Wit	Wit	Wit	Wit
Schappen	Aantal	4 EA	4 EA	3 EA	3 EA	3 EA	3 EA	3 EA
	Deco	•	•	•	•	•	•	-
Take Out Tray		-	-	-	-	-	-	-
Groente- & fruitlades	Aantal	1 EA	1 EA	1 EA	1 EA	1 EA	1 EA	1 EA
	Deco	TP Gray	TP Gray	TP Gray	TP Gray	TP Gray	TP Gray	TP Blue
Fresh Zone	Aantal	1 EA	1 EA	1 EA	1 EA	1 EA	1 EA	1 EA
	Deco	TP Gray	TP Gray	TP Gray	TP Gray	TP Gray	TP Gray	TP Blue
Deur	Deursysteem	Deur-op-deur	Sleepdeur	Deur-op-deur	Sleepdeur	Deur-op-deur	Sleepdeur	Deur-op-deur
	Omkeerbaar	•	•	•	•	•	•	•
Deurvakken	Deur Alarm	•	•	•	•	•	•	•
	Totaal aantal	7 EA	7 EA	6 EA	6 EA	6 EA	6 EA	6 EA
	Kleur	TP Gray	TP Gray	TP Gray	TP Gray	TP Gray	TP Gray	TP Blue
	Deco	-	-	-	-	-	-	-
Bijgeleverde accessoires	Wijnrek	Rack & Shelf	Rack & Shelf	Rack & Shelf	Rack & Shelf	Rack & Shelf	Rack & Shelf	Rack & Shelf
	Eierenrek	1 EA	1 EA	1 EA	1 EA	1 EA	1 EA	1 EA
LED verlichting		Bovenkant (1EA)	Bovenkant (1EA)	Bovenkant (1EA)	Bovenkant (1EA)	Bovenkant (1EA)	Bovenkant (1EA)	Bovenkant (1EA)
Power Cool		•	•	•	•	•	•	-
VRIESGEDEELTE EIGENSCHAPPEN								
Vriescomponenten		-	-	-	-	-	-	-
Laden	Aantal	2 EA	2 EA	2 EA	2 EA	2 EA	2 EA	2 EA
Schappen	Aantal	1 EA	1 EA	1 EA	1 EA	1 EA	1 EA	1 EA
	Easy Slide	•	•	•	•	•	•	•
Power Freeze-functie		•	•	•	•	•	•	•
COOLSELECT PLUS™ ZONE								
CoolSelect Plus™ zone		•	•	•	•	•	•	-
Temperatuurzones	Koelen (2°C)	•	•	•	•	•	•	-
	Diep koelen (-1°C)	•	•	•	•	•	•	-
	Zacht vriezen (-5°C)	•	•	•	•	•	•	-
	Vriezen (-23°C - -15°C)	•	•	•	•	•	•	-



INBOUWKOELKASTEN		BRB26605FWW	BRR29600EWW	BRR29610EWW	BRR29713EWW	BRD27600EWW	BRD27610EWW	BRD27713EWW
Energieklasse*		F	E	E	E	E	E	E
Energieverbruik (kWh/jaar)		288	TBC	TBC	TBC	TBC	TBC	TBC
CAPACITEIT								
Totaal (liter)		267	TBC	TBC	TBC	TBC	TBC	TBC
Koelgedeelte (liter)		193	TBC	TBC	TBC	TBC	TBC	TBC
Vriesgedeelte (liter)		74	Nvt	Nvt	Nvt	TBC	TBC	TBC
Voltage (V) / Frequentie (Hz)		220-240 / 50	220-240/50	220-240/50	220-240/50	220-240/50	220-240/50	220-240/50
FYSIEKE SPECIFICATIES								
Netto Breedte (mm)	Breedte	540	540	540	540	540	540	540
Netto Hoogte (mm)	Met scharnier	1775	1775	1775	1775	1775	1775	1775
	Zonder scharnier	1775	1775	1775	1775	1775	1775	1775
Netto Diepte (mm)	Met handgreep	550	550	550	550	550	550	550
	Zonder handgreep	512	512	512	512	512	512	512
Gewicht (kg)		59	TBC	TBC	TBC	TBC	TBC	TBC
Kabellengte (m)		2,5	2,5	2,5	2,5	2,5	2,5	2,5
Afmetingen verpakking (BxHxD) (mm)		600x1864x629	600x1864x629	600x1864x629	600x1864x629	600x1864x629	600x1864x629	600x1864x629
Verpakking Gewicht (kg)		61	TBC	TBC	TBC	TBC	TBC	555-568 x 1778-1782 x 560-580
Nismaten (BxHxD)(mm)		560-568 x 1778-1782 x 560-580	555-568 x 1778-1782 x 560-580	555-568 x 1778-1782 x 560-580	555-568 x 1778-1782 x 560-580	555-568 x 1778-1782 x 560-580	555-568 x 1778-1782 x 560-580	555-568 x 1778-1782 x 560-580
KENMERKEN KOELING								
Koeltechnologie		Mono Cooling						
CoolSelect Plus		-	-	-	-	-	-	-
Precise Cooling	(Koelkast/Vriesgedeelte/ FlexZone)	- / - / -						
Geluidsniveau (dBa)		35	35	35	35	35	35	35
Temperatuur controle		Digitaal	Digitaal	Digitaal	Digitaal	Digitaal	Digitaal	Digitaal
Metal Cooling™		-	-	-	-	-	-	-
Koelmiddel		R600a	R600a	R600a	R600a	R600a	R600a	R600a
Vriescapaciteit (kg/u)		6	-	-	-	-	-	-
Autonomie uur (stijgende temperatuur)		6						
KENMERKEN KOELKAST								
Kleur binnenkant		Wit	Wit	Wit	Wit	Wit	Wit	Wit
Schappen	Aantal	3 EA	5 EA	5 EA	5 EA	4 EA	4 EA	4 EA
	Deco	-	-	-	-	-	-	-
Take Out Tray		-	-	-	-	-	-	-
Groente- & fruitlades	Aantal	1 EA	1 EA	1 EA	1 EA (Humidity Fresh +)	1 EA	1 EA	1 EA (Humidity Fresh +)
	Deco	TP Blue	TP Blue	TP Blue	TP Gray	TP Blue	TP Blue	TP Grey
Fresh Zone	Aantal	1 EA	1 EA	1 EA	1 EA	1 EA	1 EA	1 EA
	Deco	TP Blue	TP Blue	TP Blue	TP Gray	TP Blue	TP Blue	TP Grey
Deur	Deursysteem	Sleepdeur	Glij-scharnier	Deur-op-deur	Soft-Close	Glij-scharnier	Deur-op-deur	Soft-Close
	Omkeerbaar	•	•	•	•	•	•	•
Deurvakken	Deur Alarm	•	•	•	•	•	•	•
	Totaal aantal	6 EA	4 EA	4 EA	4 EA	4 EA	4 EA	4 EA
Bijgeleverde accessoires	Kleur	TP Blue	TP Blue	TP Blue	TP Gray	TP Blue	TP Blue	TP Gray
	Deco	-	-	-	-	-	-	-
Wijnrek		Rack & Shelf	TBC	TBC	TBC	TBC	TBC	TBC
Eierenrek		1 EA	1 EA	1 EA	1 EA	1 EA	1 EA	1 EA
LED verlichting		Bovenkant (1EA)	Bovenkant (1EA)	Bovenkant (1EA)	Bovenkant (1EA)	Bovenkant (1EA)	Bovenkant (1EA)	Bovenkant (1EA)
Power Cool		-	•	•	•	•	•	•
VRIESGEDEELTE EIGENSCHAPPEN								
Vriescomponenten		-	-	-	-	-	-	-
Laden	Aantal	2 EA	-	-	-	1 EA + Ice tray included(soft closing)	1 EA + Ice tray included(soft closing)	1 EA + Ice tray included(soft closing)
Schappen	Aantal	1 EA	-	-	-	-	-	-
	Easy Slide	•	-	-	-	-	-	-
Power Freeze-functie		•	-	-	-	•	•	•
COOLSELECT PLUS™ ZONE								
CoolSelect Plus™ zone		-	-	-	-	-	-	-
Temperatuurzones	Koelen (2°C)	-	-	-	-	-	-	-
	Diep koelen (-1°C)	-	-	-	-	-	-	-
	Zacht vriezen (-5°C)	-	-	-	-	-	-	-
	Vriezen (-23°C - -15°C)	-	-	-	-	-	-	-



INBOUWKOELKASTEN		BRZ22600EWW	BRZ22610EWW	BRZ22710EWW	BRR12M001WW
Energieklasse*		E	E	E	F
Energieverbruik (kWh/jaar)		TBC	TBC	TBC	175
CAPACITEIT					
Totaal (liter)		TBC	TBC	TBC	115
Koelgedeelte (liter)		TBC	TBC	TBC	101
Vriesgedeelte (liter)		TBC	TBC	TBC	14
Voltage (V) / Frequentie (Hz)		220-240/50	220-240/50	220-240/50	230 / 50
FYSIEKE SPECIFICATIES					
Netto Breedte (mm)	Breedte (mm)	540	540	540	540
Netto Hoogte (mm)	Met scharnier	1775	1775	1775	882
	Zonder scharnier	1775	1775	1775	871
Netto Diepte	Met handgreep (mm)	550	550	550	534
	Zonder handgreep (mm)	512	512	512	534
Gewicht (kg)		TBC	TBC	TBC	32
Kabellengte (m)		2,5	2,5	2,5	2,2
Afmetingen verpakking (BxHxD) (mm)		600x1864x629	600x1864x629	600x1864x629	570x974x560
Verpakking Gewicht (kg)		TBC	TBC	TBC	34,5
Nismaten (BxHxD)(mm)		555-568 x 1778-1782 x 560-580	555-568 x 1778-1782 x 560-580	555-568 x 1778-1782 x 560-580	560-562 x 879-884 x 550-570
KENMERKEN KOELING					
Koeltechnologie					Direct Cooling
CoolSelect Plus		-	-	-	-
Precise Cooling	(Koelkast/Vriesgedeelte/ FlexZone)	-	-	-	- / - / -
Geluidsniveau (dBa)		35	35	35	41
Temperatuur controle		Digitaal	Digitaal	Digitaal	Manueel
Metal Cooling™		-	-	•	-
Koelmiddel		R600a	R600a	R600a	R600a
Vriescapaciteit (kg/u)					2
Autonomie uur (stijgende temperatuur)					5h
KENMERKEN KOELKAST					
Kleur binnenkant		Wit	Wit	Wit	Wit
Schappen	Aantal	2 EA	2 EA	2 EA	2 EA
	Deco	-	-	-	-
Take Out Tray		-	-	-	-
Groente- & fruitlades	Aantal	-	-	-	1 EA
	Deco	-	-	-	TP Gray
Fresh Zone	Aantal	-	-	-	-
	Deco	-	-	-	-
Deur	Deursysteem	Glij-scharnier	Deur-op-deur	Soft-Close	Glij-scharnier
	Omkeerbaar	•	•	•	•
Deurvakken	Deur Alarm	•	•	•	•
	Totaal aantal	-	-	-	3 EA
Kleur		-	-	-	TP Blue
	Deco	-	-	-	-
Bijgeleverde accessoires	Wijnrek	TBC	TBC	TBC	-
Eierenrek		-	-	-	-
LED verlichting		Boven 1EA	Boven 1EA	Boven 1EA	Zijkant 1 EA
Power Cool		•	•	•	-
VRIESGEDEELTE EIGENSCHAPPEN					
Vriescomponenten					•
Laden	Aantal	5 EA (Groot 3, Nomaal 2)	5 EA (Groot 3, Nomaal 2)	5 EA (Groot 3, Nomaal 2)	-
Schappen	Aantal	-	-	-	-
	Easy Slide	2 EA	2 EA	2 EA	-
Power Freeze-functie		•	•	•	-
COOLSELECT PLUS™ ZONE					
CoolSelect Plus™ zone		•	•	•	-
Temperatuurzones	Koelen (2°C)	•	•	•	-
	Diep koelen (-1°C)	•	•	•	-
	Zacht vriezen (-5°C)	•	•	•	-
	Vriezen (-23°C - -15°C)	•	•	•	-



FAMILY HUB™ 4-DEURS		RF65A977FSG	RF65A977FSR
CAPACITEIT			
Totaal (liter)		637	637
Vriesgedeelte (liter)		250	250
Koelgedeelte (liter)		387	387
AFMETINGEN			
Netto breedte (mm)		912	912
Netto hoogte met scharnier (mm)		1825	1825
Netto diepte met handgreep (mm)		723	723
Netto diepte zonder handgreep (mm)		723	723
Netto diepte zonder deur (mm)		610	610
Gewicht (kg)		153	153
Lengte van de watertoevoerslang (mm)		4900	4900
INSTALLATIE			
Maximale deuropeningsgraden (°) (L/R)		125/125	125/125
Afstand van de muur (mm) (L/R)		282/282	282/282
KENMERKEN KOELGEDEELTE			
Koeltechnologie		Triple Cooling	Triple Cooling
Metal Cooling-plaat™		•	•
Multi Flow™		•	•
Ijsmaker (Cubed, Ice Bites)		•, L vriezer	•, L vriezer
Lades	Aantal	2	2
	Vochtigheidscontrole	•	•
Schappen (gehard glas)	Aantal	4	4
Deurvakken	Aantal	6	6
Eierhouder		•	•
Interne verlichting		LED (top)	LED (top)
Power Cool-functie		•	•
KENMERKEN VRIESGEDEELTE			
No Frost		•	•
Type opening		Deur	Deur
Easy Open handgreep		-	-
Interne verlichting		LED	LED
Cool Select Plus™ zone		-23°C ~ -15°C / -5°C / -1°C / 2°C / 4°C	-23°C ~ -15°C / -5°C / -1°C / 2°C / 4°C
Power Freeze-functie		•	•
EXTERNE KENMERKEN			
Dispenser		Intern	Intern
	Water	•	•
	Ijs	-	-
Display		Screen	Screen
Type handgreep		Geïntegreerd	Geïntegreerd
Kleur		Zwart Caviar (Inox)	Inox
Vaste wateraansluiting		•	•
EXTRA FEATURES			
Deuralarm		•	•
Waterfilter		•	•
Code waterfilter		HAF-QIN	HAF-QIN
Capaciteit ijsmaker /24h (kg)		2,8	2,8
Opslagcapaciteit ijs (kg)		3,1	3,1
PRESTATIES			
Steraanduiding vriesruimte		****	****
Vriescapaciteit (kg/24u)		12	12
Bewaartijd bij stroomuitval		8h	8h
Klimaatklasse		SN-T	SN-T
Digital Inverter Compressor		•	•
ENERGIELABEL			
Energieklasse*		F	F
Jaarlijks energieverbruik (kWh/jaar)		457	457
Geluidsniveau (dB)		37	37



FAMILY HUB™ 2-DEURS	RS6HA8891B1	RS6HA8891SL
CAPACITEIT		
Totaal (liter)	614	614
Vriesgedeelte (liter)	389	389
Koelgedeelte (liter)	225	225
AFMETINGEN		
Netto breedte (mm)	912	912
Netto hoogte met scharnier (mm)	1780	1780
Netto diepte met handgreep (mm)	716	716
Netto diepte zonder handgreep (mm)	716	716
Netto diepte zonder deur (mm)	610	610
Gewicht (kg)	117	117
Lengte van de watertoevoerslang (mm)	4300	4300
INSTALLATIE		
Vaste wateraansluiting	•	•
Maximale deuropeningsgraden (°) (L/R)	165/170	165/170
Afstand van de muur (mm) (L/R)	352/470	352/470
Minimale deuropeningsgraden (°) (L/R)	138/170	138/170
Afstand van de muur (mm) (L/R)	288/470	288/470
KENMERKEN KOELGEDEELTE		
Koeltechnologie	Twin Cooling Plus™	Twin Cooling Plus™
Multi Flow™	•	•
Metal Cooling-plaat™	•	•
Flessenrek		
Interne verlichting	LED (top)	LED (top)
Power Cool-functie	•	•
KENMERKEN VRIESGEDEELTE		
No Frost	•	•
Interne verlichting	LED (top)	LED (top)
Smart Conversion	•	•
Power Freeze-functie	•	•
Capaciteit ijsmaker/24u (kg)	1,4	1,4
Opslagcapaciteit ijs (kg)	1,6	1,6
EXTERNE KENMERKEN		
Display	Screen	Screen
Water- en ijsdispenser	•	•
Waterreservoir in de koelkast	-	-
Waterfilter	•	•
Code waterfilter	HAFEX	HAFEX
Home Bar	-	-
Handgreep	Geïntegreerd	Geïntegreerd
Kleur	Zwart Inox	Easy Clean Inox
PRESTATIES		
Vriescapaciteit (kg/24u)	15	15
Autonomie uren (Stijgende temp.)	5	5
Klimaatklasse	SN-T	SN-T
Digital Inverter Compressor	•	•
ENERGIELABEL		
Energieklasse*	E	E
Jaarlijks energieverbruik (kWh/jaar)	346	346
Geluidsniveau (dB)	36	36



AMERIKAANSE KOELKASTEN	RS68A884CB1	RH69B8941B1	RS68A8842B1	RS68A8842SL
CAPACITEIT				
Totaal (liter)	635	645	634	634
Vriesgedeelte (liter)	409	242	409	409
Koelgedeelte (liter)	226	403	225	225
AFMETINGEN				
Netto breedte (mm)	912	912	912	912
Netto hoogte met scharnier (mm)	1780	1780	1780	1780
Netto diepte met handgreep (mm)	716	716	716	716
Netto diepte zonder handgreep (mm)	716	716	716	716
Netto diepte zonder deur (mm)	610	610	610	610
Gewicht (kg)	133	115	123	123
Lengte van de watertoevoerslang (mm)	4300	4300	4300	4300
INSTALLATIE				
Vaste wateraansluiting	•	•	•	•
Maximale deuropeningsgraden (°) (L/R)	165/170	165/170	165/170	165/170
Afstand van de muur (mm) (L/R)	352/470	352/470	352/470	352/470
Minimale deuropeningsgraden (°) (L/R)	138/170	138/170	138/170	138/170
Afstand van de muur (mm) (L/R)	288/470	288/470	288/470	288/470
KENMERKEN KOELGEDEELTE				
Koeltechnologie	Twin Cooling Plus™	Twin Cooling Plus™	Twin Cooling Plus™	Twin Cooling Plus™
Multi Flow™	•	•	•	•
Metal Cooling plaat™	•	•	•	•
Flessenrek	Rack & Shelf	Rack & Shelf	Rack & Shelf	Rack & Shelf
Interne verlichting	LED (top)	LED (top)	LED (top)	LED (top)
Power Cool-functie	•	•	•	•
KENMERKEN VRIESGEDEELTE				
No Frost	•	•	•	•
Interne verlichting	LED (top)	LED (top)	LED (top)	LED (top)
Smart Conversion	•	•	•	•
Power Freeze-functie	•	•	•	•
Capaciteit ijsmaker /24h (kg)	1,4	2,3	1,4	1,4
Opslagcapaciteit ijs (kg)	1,6	3,6	1,6	1,6
EXTERNE KENMERKEN				
Display	Intern	Intern	Intern	Intern
Water- en ijsdispenser	•	Water	•	•
Waterreservoir in de koelkast	-	-	-	-
Waterfilter	•	•	•	•
Code waterfilter	HAFEX	HAFEX	HAFEX	HAFEX
Home Bar	-	-	-	-
Handgreep	Geïntegreerd	Geïntegreerd	Geïntegreerd	Geïntegreerd
Kleur	Zwart Inox	Zwart Inox	Zwart Inox	Easy Clean Inox
PRESTATIES				
Vriescapaciteit (kg/24u)	15	15	15	15
Bewaartijd bij stroomuitval	7	5	6	6
Klimaatklasse	SN-T	SN-T	SN-T	SN-T
Digital Inverter Compressor	•	•	•	•
ENERGIELABEL				
Energieklasse*	C	E	D	D
Jaarlijks energieverbruik (kWh/jaar)	225	350	281	281
Geluidsniveau (dB)	35	36	35	35



AMERIKAANSE KOELKASTEN	RS68A8841S9	RS68A8831B1	RS68A8831S9	RS68A8840WW	RS67A8811S9
CAPACITEIT					
Totaal (liter)	634	634	634	634	634
Vriesgedeelte (liter)	409	409	409	409	409
Koelgedeelte (liter)	225	225	225	225	225
AFMETINGEN					
Netto breedte (mm)	912	912	912	912	912
Netto hoogte met scharnier (mm)	1780	1780	1780	1780	1780
Netto diepte met handgreep (mm)	716	716	716	716	716
Netto diepte zonder handgreep (mm)	716	716	716	716	716
Netto diepte zonder deur (mm)	610	610	610	610	610
Gewicht (kg)	113	113	113	113	112
Lengte van de watertoevoerslang (mm)	4300	4300	4300	4300	4300
INSTALLATIE					
Vaste wateraansluiting	•	•	•	•	•
Maximale deuropeningsgraden (°) (L/R)	165/170	165/170	165/170	165/170	165/170
Afstand van de muur (mm) (L/R)	352/470	352/470	352/470	352/470	352/470
Minimale deuropeningsgraden (°) (L/R)	138/170	138/170	138/170	138/170	138/170
Afstand van de muur (mm) (L/R)	288/470	288/470	288/470	288/470	288/470
KENMERKEN KOELGEDEELTE					
Koeltechnologie	Twin Cooling Plus™	Twin Cooling Plus™	Twin Cooling Plus™	Twin Cooling Plus™	Twin Cooling Plus™
Multi Flow™	•	•	•	•	•
Metal Cooling plaat™	•	-	-	•	-
Flessenrek	Rack & Shelf	Rack & Shelf	Rack & Shelf	Rack & Shelf	-
Interne verlichting	LED (top)	LED (top)	LED (top)	LED (top)	LED (top)
Power Cool-functie	•	•	•	•	•
KENMERKEN VRIESGEDEELTE					
No Frost	•	•	•	•	•
Interne verlichting	LED (top)	LED (top)	LED (top)	LED (top)	LED (top)
Smart Conversion	•	•	•	•	•
Power Freeze-functie	•	•	•	•	•
Capaciteit ijsmaker /24h (kg)	1,4	1,4	1,4	1,4	1,4
Opslagcapaciteit ijs (kg)	1,6	1,6	1,6	1,6	1,6
EXTERNE KENMERKEN					
Display	Intern	Intern	Intern	Intern	Intern
Water- en ijsdispenser	•	•	•	•	•
Waterreservoir in de koelkast	-	-	-	-	-
Waterfilter	•	•	•	•	•
Code waterfilter	HAFEX	HAFEX	HAFEX	HAFEX	HAFEX
Home Bar	-	-	-	-	-
Handgreep	Geïntegreerd	Geïntegreerd	Geïntegreerd	Geïntegreerd	Gedeeltelijk geïntegreerd
Kleur	Mat Inox	Zwart Inox	Mat Inox	Wit	Mat Inox
PRESTATIES					
Vriescapaciteit (kg/24u)	15	15	15	15	15
Bewaartijd bij stroomuitval	5	5	5	5	5
Klimaatklasse	SN-T	SN-T	SN-T	SN-T	SN-T
Digital Inverter Compressor	•	•	•	•	•
ENERGIELABEL					
Energieklasse*	E	E	E	F	E
Jaarlijks energieverbruik (kWh/jaar)	351	351	351	395	351
Geluidsniveau (dB)	36	36	36	36	36



AMERIKAANSE KOELKASTEN	RH69B8031B1	RS66A8101S9	RS68A8531S9	RS66A8101B1
CAPACITEIT				
Totaal (liter)	645	652	634	652
Vriesgedeelte (liter)	242	409	409	409
Koelgedeelte (liter)	403	243	225	243
AFMETINGEN				
Netto breedte (mm)	912	912	912	912
Netto hoogte met scharnier (mm)	1780	1780	1780	1780
Netto diepte met handgreep (mm)	716	716	716	716
Netto diepte zonder handgreep (mm)	716	716	716	716
Netto diepte zonder deur (mm)	610	610	610	610
Gewicht (kg)	115	112	113	112
Lengte van de watertoevoerslang (mm)	4300	N/A	N/A	N/A
INSTALLATIE				
Vaste wateraansluiting	-	-	-	-
Maximale deuropeningsgraden (°) (L/R)	165/170	165/170	165/170	165/170
Afstand van de muur (mm) (L/R)	352/470	352/470	352/470	352/470
Minimale deuropeningsgraden (°) (L/R)	138/170	138/170	138/170	138/170
Afstand van de muur (mm) (L/R)	288/470	288/470	288/470	288/470
KENMERKEN KOELGEDEELTE				
Koeltechnologie	Twin Cooling Plus™	Twin Cooling Plus™	Twin Cooling Plus™	Twin Cooling Plus™
Multi Flow™	•	•	•	•
Metal Cooling plaat™	-	-	-	-
Flessenrek	Rack & Shelf	-	Rack & Shelf	-
Interne verlichting	LED (top)	LED (top)	LED (top)	LED (top)
Power Cool-functie	•	•	•	•
KENMERKEN VRIESGEDEELTE				
No Frost	•	•	•	•
Interne verlichting	LED (top)	LED (top)	LED (top)	LED (top)
Smart Conversion	•	•	•	•
Power Freeze-functie	•	•	•	•
Capaciteit ijsmaker /24h (kg)	2,3	1,4	1,4	1,4
Opslagcapaciteit ijs (kg)	3,6	1,6	1,6	1,6
EXTERNE KENMERKEN				
Display	Intern	Intern	Intern	Intern
Water- en ijsdispenser	Water	-	•	-
Waterreservoir in de koelkast	•	-	•	-
Waterfilter	-	-	-	-
Code waterfilter	-	-	-	-
Home Bar	-	-	-	-
Handgreep	Geïntegreerd	Gedeeltelijk geïntegreerd	Geïntegreerd	Gedeeltelijk geïntegreerd
Kleur	Zwart Inox	Mat Inox	Mat Inox	Zwart Inox
PRESTATIES				
Vriescapaciteit (kg/24u)	15	16	15	16
Bewaartijd bij stroomuitval	5	7	5	7
Klimaatklasse	SN-T	SN-T	SN-T	SN-T
Digital Inverter Compressor	•	•	•	•
ENERGIELABEL				
Energieklasse*	E	E	E	E
Jaarlijks energieverbruik (kWh/jaar)	350	358	351	358
Geluidsniveau (dB)	36	36	36	36



4- & 3-DEURS KOELKASTEN	RF65A967ESG	RF65A967ES9	RF23R62E3B1	RF23R62E3S9
CAPACITEIT				
Totaal (liter)	647	647	630	630
Vriesgedeelte (liter)	250	250	204	204
Koelgedeelte (liter)	397	397	426	426
AFMETINGEN				
Netto breedte (mm)	912	912	908	908
Netto hoogte met scharnier (mm)	1825	1825	1777	1777
Netto diepte met handgreep (mm)	723	723	788	788
Netto diepte zonder handgreep (mm)	723	723	726	726
Netto diepte zonder deur (mm)	610	610	614	614
Gewicht (kg)	152	152	134	134
Lengte van de watertoevoerslang (mm)	4900	4900	5000	5000
INSTALLATIE				
Maximale deuropeningsgraden (°) (L/R)	125/125	125/125	125/125	125/125
Afstand van de muur (mm) (L/R)	282/282	282/282	335/335	335/335
Minimale deuropeningsgraden (°) (L/R)	122/122	122/122	90/90	90/90
Afstand van de muur (mm) (L/R)	272,8/272,8	272,8/272,8	122/122	122/122
KENMERKEN KOELGEDEELTE				
Koeltechnologie	Triple Cooling	Triple Cooling	Twin Cooling Plus™	Twin Cooling Plus™
Metal Cooling plaat™	•	•	-	-
Multi Flow™	•	•	•	•
Ijsmaker	• L vriezer (Cubed, Ice Bites)	• L vriezer (Cubed, Ice Bites)	• (Cubed, crushed)	• (Cubed, crushed)
Lades	Aantal	2	3	3
	Vochtigheidscontrole	•	-	-
Schappen (gehard glas)	Aantal	4	5	5
Deurvakken	Aantal	6	6	6
Eierhouder	•	•	-	-
Interne verlichting	LED (top)	LED (top)	LED (top)	LED (top)
Power Cool-functie	•	•	•	•
KENMERKEN VRIESGEDEELTE				
No Frost	•	•	•	•
Type opening	Deur	Deur	Lade	Lade
Easy Open handgreep	-	-	•	•
Interne verlichting	LED	LED	LED	LED
Cool Select Plus™ zone	-23°C ~ -15°C / -5°C / -1°C / 2°C / 4°C	-23°C ~ -15°C / -5°C / -1°C / 2°C / 4°C	-	-
Power Freeze-functie	•	•	•	•
EXTERNE KENMERKEN				
Dispenser	Water	Intern	Extern	Extern
	Ijs	•	•	•
		-	•	•
Display	Intern	Intern	Intern	Intern
Type handgreep	Geïntegreerd	Geïntegreerd	Bar Easy Open	Bar Easy Open
Kleur	Zwart Caviar (Inox)	Mat Inox	Zwart Inox	Mat Inox
Vaste wateraansluiting	•	•	•	•
EXTRA FEATURES				
Deuralarm	•	•	•	•
Waterfilter	•	•	•	•
Code waterfilter	HAF-QIN	HAF-QIN	HAF-QIN	HAF-QIN
Capaciteit ijsmaker /24h (kg)	2,8	2,8	4,5	4,5
Opslagcapaciteit ijs (kg)	3,1	3,1	1,9	1,9
PRESTATIES				
Steraanduiding vriesruimte	****	****	****	****
Vriescapaciteit (kg/24u)	12	12	9	9
Bewaartijd bij stroomuitval (u)	8	8	12	12
Klimaatklasse	SN-T	SN-T	SN, N, ST, T	SN, N, ST, T
Digital Inverter Compressor	•	•	•	•
ENERGIELABEL				
Energieklasse*	E	E	F	F
Jaarlijks energieverbruik (kWh/jaar)	368	368	427	427
Geluidsniveau (dB)	37	37	41	41



4- & 3-DEURS KOELKASTEN RF50A5002B1 RF50A5002S9

CAPACITEIT		RF50A5002B1	RF50A5002S9
Totaal (liter)		496	496
Vriesgedeelte (liter)		331	331
Koelgedeelte (liter)		165	165
AFMETINGEN			
Netto breedte (mm)		817	817
Netto hoogte met scharnier (mm)		1776	1776
Netto diepte met handgreep (mm)		715	715
Netto diepte zonder handgreep (mm)		715	715
Netto diepte zonder deur (mm)		625	625
Gewicht (kg)		96	96
Lengte van de watertoevoerslang (mm)		4900	4900
INSTALLATIE			
Maximale deuropeningsgraden (°) (L/R)		135/135	135/135
Afstand van de muur (mm) (L/R)		291/291	291/291
Minimale deuropeningsgraden (°) (L/R)		127/127	127/127
Afstand van de muur (mm) (L/R)		TBC	TBC
KENMERKEN KOELGEDEELTE			
Koeltechnologie		Twin Cooling Plus™	Twin Cooling Plus™
Metal Cooling plaat™		-	-
Multi Flow™		•	•
Ijsmaker		•, vriezer (Cubed)	•, vriezer (Cubed)
Lades	Aantal	2	2
	Vochtigheidscontrole	-	-
Schappen (gehard glas)	Aantal	3	3
Deurvakken	Aantal	6	6
Eierhouder		-	-
Interne verlichting		LED (top)	LED (top)
Power Cool-functie		•	•
KENMERKEN VRIESGEDEELTE			
No Frost		•	•
Type opening		Lade	Lade
Easy Open handgreep		-	-
Interne verlichting		Top LED	Top LED
Cool Select Plus™ zone		-	-
Power Freeze-functie		•	•
EXTERNE KENMERKEN			
Dispenser	Water	-	-
	Ijs	-	-
Display		Intern	Intern
Type handgreep		Geïntegreerd	Geïntegreerd
Kleur		Zwart Inox	Mat Inox
Vaste wateraansluiting		• (optioneel)	• (optioneel)
EXTRA FEATURES			
Deuralarm		•	•
Waterfilter		-	-
Code waterfilter		-	-
Capaciteit ijsmaker /24h (kg)		1,5	1,5
Opslagcapaciteit ijs (kg)		2,5	2,5
PRESTATIES			
Steraanuiding vriesruimte		****	****
Vriescapaciteit (kg/24u)		8	8
Bewaartijd bij stroomuitval (u)		12	12
Klimaatklasse		SN, N, ST	SN, N, ST
Digital Inverter Compressor		•	•
ENERGIELABEL			
Energieklasse*		F	F
Jaarlijks energieverbruik (kWh/jaar)		355	355
Geluidsniveau (dB)		40	40



KOEL/VRIES COMBI RB36R8717S9 RB38A7B6AB1 RB38A7B6BB1 RB38A7B63B1

CAPACITEIT		RB36R8717S9	RB38A7B6AB1	RB38A7B6BB1	RB38A7B63B1
Totaal (liter)		368	387	387	387
Vriesgedeelte (liter)		122	114	114	114
Koelgedeelte (liter)		246	273	273	273
AFMETINGEN					
Netto breedte (mm)		595	595	595	595
Netto hoogte met scharnier (mm)		2017	2030	2030	2030
Netto diepte met handgreep (mm)		590	658	658	658
Netto diepte zonder handgreep (mm)		590	658	658	658
Netto diepte zonder deur (mm)		535	595	595	595
Gewicht (kg)		71	104	94	74
Lengte stroomkabel (mm)		2000	2000	2000	2000
Min opening voor opening van de lades (°)		90	90	90	90
Maximale opening van de deur (°)		100	105	105	105
KENMERKEN KOELGEDEELTE					
No Frost		•	•	•	•
Koeltechnologie		Twin Cooling Plus™	Twin Cooling Plus™	Twin Cooling Plus™	Twin Cooling Plus™
Multi Flow™		•	•	•	•
Interne verlichting		LED (top)	LED (top)	LED (top)	LED (top)
Power Cool-functie		•	•	•	•
Fresh Zone		•	-	-	-
Optimal Fresh+™/Humidity Fresh+™		-	•/•	•/•	•/•
Metal Cooling plaat™		-	•	•	•
Rack & Shelf		-	•	•	•
Flessenrek		-	-	-	-
2-step Foldable shelf		-	•	•	•
KENMERKEN VRIESGEDEELTE					
Cool Select Plus™ zone		-15~-23°C/-5°C/-1°C/2°C	-15~-23°C/-5°C/-1°C/2°C	-15~-23°C/-5°C/-1°C/2°C	-15~-23°C/-5°C/-1°C/2°C
Full Open Box		•	•	•	•
Ster-aanduiding vriesgedeelte		****	****	****	****
Power Freeze-functie		•	•	•	•
EXTERNE KENMERKEN					
Display en bediening (koelkast en vriezer)		Intern	Intern	Intern	Intern
Type handgreep		Geïntegreerd	Geïntegreerd	Geïntegreerd	Geïntegreerd
Kleur		Mat Inox	Zwart Inox	Zwart Inox	Zwart Inox
Omkeerbare deur		•	•	•	•
PRESTATIES					
Vriescapaciteit (kg/24u)		8	4	4	4
Autonomie uren (Stijgende temp.)		8	9	9	9
Klimaatklasse		SN, N, ST, T	SN-T	SN-T	SN-T
Digital Inverter Compressor		•	•	•	•
ENERGIELABEL					
Energieklasse*		E	A	B	C
Jaarlijks energieverbruik (kWh/jaar)		263	108	134	169
Geluidsniveau (dB)		38	35	35	35



KOEL/VRIES COMBI	RB38T603CS9	RB36T605CB1	RB36T602DSA	RB34T601DSA
CAPACITEIT				
Totaal (liter)	390	365	365	344
Vriesgedeelte (liter)	114	114	114	114
Koelgedeelte (liter)	276	251	251	230
AFMETINGEN				
Netto breedte (mm)	595	595	595	595
Netto hoogte met scharnier (mm)	2030	1935	1935	1853
Netto diepte met handgreep (mm)	658	658	658	658
Netto diepte zonder handgreep (mm)	658	658	658	658
Netto diepte zonder deur (mm)	595	595	595	595
Gewicht (kg)	76	72	68	67
Lengte stroomkabel (mm)	2000	2000	2000	2000
Min opening voor opening van de lades (°)	90	90	90	90
Maximale opening van de deur (°)	135	135	135	135
KENMERKEN KOELGEDEELTE				
No Frost	•	•	•	•
Koeltechnologie	All Around Cooling	All Around Cooling	All Around Cooling	All Around Cooling
Multi Flow™	•	•	•	•
Interne verlichting	LED (top)	LED (top)	LED (top)	LED (top)
Power Cool-functie	•	•	•	•
Fresh Zone	-	-	-	-
Optimal Fresh+™/Humidity Fresh+™	•/•	•/•	-	-
Metal Cooling plaat™	-	-	-	-
Rack & Shelf	-	•	•	-
Flessenrek	-	-	-	-
2-step Foldable shelf	-	-	-	•
KENMERKEN VRIESGEDEELTE				
Cool Select Plus™ zone	-	-	-	-
Full Open Box	•	•	•	•
Ster-aanduiding vriesgedeelte	****	****	****	****
Power Freeze-functie	•	•	•	•
EXTERNE KENMERKEN				
Display en bediening (koelkast en vriezer)	Intern	Intern	Intern	Intern
Type handgreep	Geïntegreerd	Geïntegreerd	Geïntegreerd	Geïntegreerd
Kleur	Mat Inox	Zwart Inox	Zilver	Zilver
Omkeerbare deur	•	•	•	•
PRESTATIES				
Vriescapaciteit (kg/24u)	8	8	8	8
Autonomie uren (Stijgende temp.)	9	9	9	9
Klimaatklasse	SN-T	SN-T	SN-T	SN-T
Digital Inverter Compressor	•	•	•	•
ENERGIELABEL				
Energieklasse*	C	C	D	D
Jaarlijks energieverbruik (kWh/jaar)	169	166	208	204
Geluidsniveau (dB)	35	35	35	35



1-DEURS KOEL- EN VRIESKASTEN	RZ32M753EB1	RR39M7565B1
CAPACITEIT		
Totaal (liter)	323	387
Vriesgedeelte (liter)	323	-
Koelgedeelte (liter)	-	387
AFMETINGEN		
Netto breedte (mm)	595	595
Netto hoogte met scharnier (mm)	1853	1853
Netto diepte met handgreep (mm)	694	694
Netto diepte zonder handgreep (mm)	644	644
Netto diepte zonder deur (mm)	575	575
Gewicht (kg)	78	75
INSTALLATIE		
Maximale deuropeningsgraden (°) (L/R)	130	130
Afstand van de muur (mm) (L/R)	377	377
Minimale deuropeningsgraden (°) (L/R)	90	90
Afstand van de muur (mm) (L/R)	139,7	139,7
KENMERKEN KOELGEDEELTE		
Koeltechnologie	All Around Cooling	All Around Cooling
Multi Flow™	-	•
Chill Compartment	-	-
Interne verlichting	LED	LED
Power Cool-functie	-	•
Fresh Zone	-	•
Chef Zone™	-	-
Metal Cooling-plaat™	•	•
KENMERKEN VRIESGEDEELTE		
No Frost	•	-
Cool Select Plus™ zone	-	-
Full Open Box	•	-
Ster-aanduiding vriesgedeelte	****	-
Power Freeze-functie	•	-
EXTERNE KENMERKEN		
Display en bediening (koelkast en vriezer)	Extern	Extern
Type handgreep	Easy open	Easy open
Kleur	Zwart inox	Zwart inox
Omkeerbare deur	•	•
PRESTATIES		
Vriescapaciteit (kg/24u)	14,8	-
Autonomie uren (Stijgende temp.)	10	0
Klimaatklasse	SN-T	SN-T
Digital Inverter Compressor	•	•
ENERGIELABEL		
Energieklasse*	E	E
Jaarlijks energieverbruik (kWh/jaar)	263	120
Geluidsniveau (dB)	36	39



BESPOKE KOEL/VRIESCOMBI			
	RB38A7B6C**	RB38A7B6D**	RB34A7B5D**
CAPACITEIT			
Totaal (liter)	390	390	344
Vriesgedeelte (liter)	276	276	230
Koelgedeelte (liter)	114	114	114
AFMETINGEN			
Netto breedte (mm)	595	595	595
Netto hoogte met scharnier (mm)	2030	2030	1853
Netto diepte met handgreep (mm)	658	658	658
Netto diepte zonder handgreep (mm)	658	658	658
Netto diepte zonder deur (mm)	595	595	595
Lengte stroomkabel (mm)	2000	2000	2000
Min opening voor opening van de lades (°)	90	90	90
Maximale opening van de deur (°)	105	105	105
KENMERKEN KOELGEDEELTE			
No Frost	•	•	•
Koeltechnologie	All Around	All Around	All Around
Multi Flow™	•	•	•
Interne verlichting	Top LED	Top LED	Top LED
Power Cool-functie	•	•	•
Fresh Zone	-	-	-
Optimal Fresh+™/Humidity Fresh+™	•	•	•
Metal Cooling plaat™	•	•	•
Rack & Shelf	•	•	•
Flessenrek	-	-	-
2-step Foldable shelf	•	•	-
KENMERKEN VRIESGEDEELTE			
Cool Select Plus™ zone	-	-	-
Full Open Box	•	•	•
Ster-aanduiding vriesgedeelte	****	****	****
Power Freeze-functie	•	•	•
EXTERNE KENMERKEN			
Display en bediening (koelkast en vriezer)	Intern	Intern	Intern
Type handgreep	Geïntegreerd	Geïntegreerd	Geïntegreerd
Omkeerbare deur	•	•	•
PRESTATIES			
Vriescapaciteit (kg/24u)	8	8	8
Autonomie uren (Stijgende temp.)	9	9	9
Klimaatklasse	SN/T	SN/T	SN/T
Digital Inverter Compressor	•	•	•
ENERGIELABEL			
Energieklasse*	C	D	D
Jaarlijks energieverbruik (kWh/jaar)	169	211	204
Geluidsniveau (dB)	35	35	35
KLEUREN			
Glas	Clean Navy	•	•
	Clean Black	-	•
	Satin Sky Blue	-	•
	Satin Beige	-	•
	Clean Vanilla	-	•
	Clean Peach	-	•
Metaal	Cotta Beige	•	•



BESPOKE 1-DEURS		
	RR39A7463**	RZ32A7485**
CAPACITEIT		
Totaal (liter)	387	323
Vriesgedeelte (liter)	0	323
Koelgedeelte (liter)	387	0
AFMETINGEN		
Netto breedte (mm)	595	595
Netto hoogte met scharnier (mm)	1853	1853
Netto diepte met handgreep (mm)	688	688
Netto diepte zonder handgreep (mm)	647	647
Netto diepte zonder deur (mm)	575	575
INSTALLATIE		
Maximale deuropeningsgraden (°)	92	92
Minimale opening voor opening van de lades (°)	90	90
KENMERKEN KOELGEDEELTE		
Koeltechnologie	All Around	All Around
Multi Flow™	•	•
Interne verlichting	TOP + Side LED	-
Power Cool-functie	•	-
Vochtregeling lade (draaiknop)	•	-
Uitneembare opbergdoos	•	-
Flessenrek	•	-
Metal Cooling plaat™	•	-
KENMERKEN VRIESGEDEELTE		
No Frost	-	•
Interne verlichting	-	Top LED
Smart Conversion	-	Fridge 1 ~ 7 °C / Freezer -23 ~ -15 °C
Full Open Box	-	•
Ster-aanduiding vriesgedeelte	-	****
Power Freeze-functie	-	•
Slim Ice Maker	-	•
Metal Cooling plaat™	-	•
EXTERNE KENMERKEN		
Display en bediening (koelkast en vriezer)	Intern	Intern
Type handgreep	Easy Open	Easy Open
Omkeerbare deur	•	•
PRESTATIES		
Vriescapaciteit (kg/24u)	-	14,8
Autonomie uren (Stijgende temp.)	-	10
Klimaatklasse	SN, N, ST, T	SN, N, ST, T
Digital Inverter Compressor	•	•
Ice storage (kg)	-	1,4
ENERGIELABEL		
Energieklasse*	E	F
Jaarlijks energieverbruik (kWh/jaar)	120	329
Geluidsniveau (dB)	39	40
KLEUREN		
Glas	Clean Navy	•
	Clean Black	•
	Satin Sky Blue	•
	Satin Beige	•



LUCHTZUIVERAARS		AX9500N	AX5500K
KENMERKEN			
Kleur	Body	Metal Silver	Airy White
	Point	Metal Silver	Black
Sensor	PM1.0	•	•
	PM2.5	•	•
	PM10	•	•
	Gas (geur)	•	•
Scherm	Luchtzuiverheid (Dust+Gas)	• (4 kleuren)	• (4 kleuren)
	PM Digitale display	PM1.0/2.5/10	PM1.0/2.5/10
	Gas (geur)	• (4 kleuren)	• (4 kleuren)
PRESTATIES			
Dust Collecting	Room coverage (m²)	47	60
	CADR (CMH, m³/u)	366	467
Energie	Energie verbruik (W)	35	60
Geluidsniveau	Max. geluidsniveau (dB(A))	50	50
	Min. geluidsniveau (Sleep mode), (dB)	18	21
Filter	Pre Filter	•	•
	Ontgeuring	•	•
	Stofopvangfilter	•	•
	Verwijderingsratio	Verwijdert stof vanaf 0.3µm voor 99.97%	Verwijdert stof vanaf 0.3µm voor 99.97%
MODE / INPUT			
Bediening	Input	Touch	Touch
Modus	Wind Free™	•	-
	Auto Modus	•	•
	Luchtstroomregeling	3 Traps(H-M-L)	3 Traps(H-M-L)
	Slaapmodus	•	•
	Clean(Mood) Lighting	-	-
	Filtervervangingsalarm	•	•
	Timer	-	•
	Wifi connectiviteit	•	•
SPECIFICATIES LUCHTZUIVERAARS			
Afmetingen	Netto (BxHxD) (mm)	367 x 436 x 380	360 x 783 x 293
	Bruto (BxHxD) (mm)	439 x 536 x 463	437 x 838 x 372
Gewicht	Netto (kg)	12,2	11,2
	Bruto (kg)	15,1	13,8
FILTERSPECIFICATIES FILTERS			
Model	Modelcode	CFX-H100/GB	CFX-D100/GB
Afmetingen	Netto (BxHxD) (mm)	Dust: 329 x 349 x 50 Deo: 333 x 364 x 20	285 x 424 x 58
	Bruto (BxHxD) (mm)	342 x 372 x 77	287 x 429 x 65
	Netto (kg)	1,45 (Dust: 0.72 / Deo: 0.73)	1,19
	Bruto (kg)	1,75	1,47



WAS-DROOGCOMBINATIES		WD90T654ABE
KENMERKEN WAS-DROOGCOMBINATIE		
Max. vulgewicht (kg) wassen		9
Max. vulgewicht (kg) drogen		6
Kleur		Wit
Kleur Deur		Zwarte deur (Better)
Display		AI (Good)
Centrifugeren (tpm)		1400
EcoBubble Technologie		•
Auto-dosering		-
QuickDrive		-
AddWash		•
Digital Inverter Motor		•
Trommel		Diamond
PRESTATIES		
Energieklasse wassen		B
Energieklasse wassen + drogen*		E
Energieverbruik wassen (kWh/100 cycli)		57
Energieverbruik wassen + drogen (kWh/100 cycli)		377
Was tijd wassen (u:mm)		3:42
Was tijd wassen + drogen (u:mm)		7:51
Waterverbruik wassen (L/1 cyclus)		50
Waterverbruik wassen + drogen (L/1 cyclus)		90
Centrifuge resultaat		B
Geluidsniveau bij centrifugeren (dBA)		72
PROGRAMMAS		
Katoen		•
Eco 40-60		•
Super Speed		•
15' Quick Wash		•
Intensief koud		•
Hygiene Steam		•
Kleuren		•
Wol		•
Outdoor		•
Beddengoed		•
Synthetisch		•
Handwas / delicate was		•
Spoelen + centrifugeren		•
Afvoeren / centrifugeren		•
Drum clean+		•
AI Wash		-
Silent Wash		•
Active wear		•
Cloudy day		•
Shirts		•
Handdoeken		•
AirWash		•
Wash And Dry		•
Cotton Dry		•
Synthetics Dry		•
Time dry		•
Voorwas		•
Intensief		•
Bubble Soak		•
Uitgesteld einde		•
My Cycles		•
SPECIALE EIGENSCHAPPEN		
Temperatuur instelbaar		90-60-40-30-20-Koud
Selecties centrifugesnelheid (tpm)		1400-1200-1000-800-400-no spin
Kinderslot		•
Aqua Stop: slang + sensor		•
SPECIFICATIES		
Afmetingen (BxHxD mm)		600x850x650
Verpakking (BxHxD mm)		666x890x747
Nettogewicht(kg)		68
Brutogewicht(kg)		70



WASMACHINES WW90T854ABT WW80T534AAW WW11BB944AGBS2 WW11BB744AGBS2

KENMERKEN WASMACHINES				
Maximum vulgewicht (kg)	9	8	11	11
Maximale centrifugesnelheid (rpm)	1400	1400	1400	1400
Display	AI (Better)	AI (Basic)	AI (Best)	AI (Better)
Kleur	Wit	Wit	Zwart	Zwart
Kleur deur	Zwarte deur (Better)	Zwarte deur (Good)	Zwart	Zwart
EcoBubble technologie	•	•	AI	AI
Digital Inverter Motor	•	•	•	•
VRT plus	-	-	-	-
Auto-dosering	-	•	AI Wash	AI Wash
QuickDrive	QDrum	-	Qbubble	-
Add Wash	•	-	-	-
Smart Control / SmartThings	•	•	•	•
Smart Check	-	-	-	-
PRESTATIES				
Energieklasse	A	B	A	A
Energieverbruik (kWh/100 cycli)	49	55	53	53
Was tijd (u:mm)	3:05	3:38	4:00	4:00
Waterverbruik (L/1 cyclus)	50	48	54	54
Centrifuge energieklasse	B	B	B	B
Geluidsniveau bij centrifugeren (dBA)	71	72	72	72
VEILIGHEID				
Kinderslot	•	•	•	•
AquaStop: slang + sensor	•	•	•	•
PROGRAMMA'S				
Katoen	•	•	•	•
Eco 40-60	•	•	•	•
Super Speed	•	-	•	•
Mixed load	-	•	-	-
15' Quick Wash	•	•	•	•
Intensief koud	•	•	•	•
Hygiene Steam	•	•	•	•
Kleuren	•	•	•	•
Wol	•	•	•	•
Outdoor	•	•	•	•
Beddengoed	•	•	•	•
Synthetisch	•	•	•	•
Handwas / delicate was	•	•	•	•
Spoelen + centrifugeren	•	•	•	•
Afvoeren / centrifugeren	•	•	•	•
Drum clean+	•	-	•	•
Drum clean	-	•	-	-
Jeans	•	•	•	•
AI Wash	-	-	•	•
Silent Wash	•	•	•	•
Baby kleding	•	•	•	•
Active wear	•	•	•	•
Sports wear	-	-	-	-
Cloudy day	•	•	•	•
Shirts	•	•	•	•
Handdoeken	•	•	•	•
WASOPTIES				
Quick Drive (WW7000T SPEED OPTION)	-	-	Qbubble	-
Voorwas	•	•	•	•
Intensieve was	•	•	•	•
Bubble Soak	•	•	•	•
Makkelijk strijken	-	-	-	-
Uitgesteld einde	•	•	•	•
My Cycles	•	•	•	•
SPECIALE EIGENSCHAPPEN				
Trommel	Swirl+	Diamond	Swirl	Swirl
Temperatuur instelbaar	90-60-40-30-20-Koud	90-60-40-30-20-Koud	90-60-40-30-20-koud	90-60-40-30-20-koud
Selecties centrifugesnelheid (rpm)	1400-1200-1000-800-400-no spin	1400-1200-1000-800-400-no spin	1400-1200-1000-800-400-no spin	1400-1200-1000-800-400-no spin
SPECIFICATIES				
Netto-afmetingen (BxHxD mm)	600x850x600	600x850x550	600x850x600	600x850x600
Bruto-afmetingen (BxHxD mm)	666x890x697	670x890x660	670x890x688	670x890x688
Nettogewicht(kg)	79	67	73	73
Brutogewicht(kg)	81	69	75	75



DROOGKASTEN DV90T7240BT DV80T5220AW DV90BB9445GBS2 DV90BB7445GBS2

KENMERKEN DROOGKASTEN				
Capaciteit (kg)	9	8	9	9
Digital Inverter Motor	•	•	•	•
Droogrek	•	-	•	•
Sensor drogen (OptimalDry)	•	•	•	•
Pluizenfilter	• (2-in-1)	• (2-in-1)	• (2-in-1)	• (2-in-1)
Droogtijd aanpasbaar	•	•	•	•
Droogniveau aanpasbaar	3 niveau's	3 niveau's	4 niveau's	4 niveau's
Trommelverlichting	•	•	•	•
Omkeerbare deur	•	•	•	•
Droogvoortgang indicator	•	•	•	•
Resttijdindicatie	•	•	•	•
Indicator reinigen filter	•	•	•	•
Smart Control / SmartThings	•	•	•	•
Smart Check	-	-	-	-
Waterreservoir indicator	-	-	-	-
Gemengde was	•	•	•	•
Display type	AI (Better)	AI (Basic)	AI (Best)	AI (Better)
Kleur deur	Zwarte deur (Better)	Zwarte deur (Basic)	Zwart	Zwart
Trommel	Diamond	Diamond	Swirl	Swirl
PRESTATIES				
Energieklasse	A+++	A+++	A+++	A+++
Jaarlijks energieverbruik (kWh)	194	176	182	182
Programmatijd (min)	220	200	215	215
Geluidsniveau (dBA)	63	63	62	63
Condensatie efficiëntieklasse	B	B	B	B
PROGRAMMA'S				
Katoen	•	•	•	•
Gemengde was	•	•	-	-
Synthetisch	•	•	•	•
Kastdroog	•	•	•	•
Super Speed	•	-	•	•
Sileny Dry	-	-	•	-
AirWash	•	-	•	•
AirWash / Air Refresh	-	-	•	•
Hygiene Care	•	-	•	•
AI Dry	-	-	•	•
Beddengoed	•	•	•	•
Wol	•	•	•	•
Handdoeken	•	•	•	•
Delicate was	•	•	•	•
Outdoor	•	•	•	•
Hemden	•	•	•	•
Time Dry	•	•	•	•
Warme lucht	•	•	•	•
Cool Air	•	•	•	•
Zelf drogen	-	-	•	•
Quick Dry 35°	•	•	•	•
OPTIES				
Quick Drive	-	-	•	•
Anti kreuk	•	•	•	•
Droogniveau	•	•	•	•
Tijd	•	•	•	•
Trommelverlichting	•	•	•	•
Uitgesteld einde	•	•	-	-
Geluid uit	•	•	•	•
Kinderslot	•	•	•	•
PRODUCTINFORMATIE EN TECHNISCHE DATA				
Aansluitwaarde (W)	800	800	900	900
Ampere (A)	4	4	4	4
Voltage (V)	220	220	220	220
Lengte aansluitkabel (m)	1,5	1,5	1,5	1,5
Hoogte incl bovenblad (mm)	850	850	850	850
Droogtype	Warmtepomp	Warmtepomp	Warmtepomp	Warmtepomp
Koelmiddel warmtepomp	R134a*	R134a*	R290*	R290*
Hoeveelheid koelmiddel	0,43	0,43	-	-
SPECIFICATIES				
Afmetingen (BxHxD mm)	600x850x600	600x850x600	600x850x600	600x850x600
Verpakking (BxHxD mm)	670x895x695	670x895x695	670x895x695	670x895x695
Netto gewicht (kg)	50	50	52,5	52,5
Gewicht Verpakking (kg)	54	54	55,5	55,5

*R134a = Fluorinated greenhouse gas, GWP=1,430
*R290 = GWP =3



CONTACTEER SAMSUNG

Voor vragen over onze service kunt u contact opnemen met Samsung. Onze diensten zijn geopend van maandag t/m vrijdag van 08:00 - 21:00 uur en op zaterdag van 10:00 - 16:00 uur.

- België: +32(0)2 201 24 18 / Luxemburg: +352 2610 3710
- www.samsung.com/be/support
- Chat direct met Samsung via onze Live Chat.

Voor meer info over onze producten, surf naar www.samsung.be of vraag ernaar bij uw verkoper.

www.samsung.be

Onder voorbehoud van technische wijzigingen. Nadruk, ook gedeeltelijke, alleen met onze toestemming. De prijzen vermeld in deze brochure zijn aanbevolen consumentenprijzen, BTW en recupel inbegrepen, plaatsing en levering niet inbegrepen. De opgegeven waarden in deze brochure kunnen variëren naargelang de gebruikte meetmethodes en -normen. De fabrikant behoudt het recht wijzigingen aan te brengen zonder voorafgaande waarschuwing. De inbouwmetingen en -schema's in deze brochure zijn louter indicatief. Voor de eigenlijke inbouw dient steeds de gebruiksaanwijzing geconsulteerd te worden. Druk- en zetfouten voorbehouden. Niet contractuele foto's.

SAMSUNG